

List údajov

Hydraulické údaje

| | |
|---|-----------------------|
| Maximálny prevádzkový tlak P_N | 10 bar |
| Prietok Q_{max} | 2,7 m ³ /h |
| Minimálna prítoková výška pri 50 °C | 0,5 m |
| Minimálna prítoková výška pri 95 °C | 3 m |
| Minimálna prítoková výška pri 110 °C | 10 m |
| Min. teplota média T_{min} | -10 °C |
| Max. teplota média T_{max} | 95 °C |
| Max. teplota média pri max. teplote okolia +25 °C T_{max} | 95 °C |
| Max. teplota média pri max. teplote okolia +40 °C T_{max} | 95 °C |
| Teplota okolia min. T_{min} | -10 °C |
| Max. teplota okolia T_{max} | 40 °C |

Údaje o motore

| | |
|---|------------------------|
| Koeficient energetickej účinnosti (EEI) | 0.20 |
| Pripojenie na sieť | 1~230 V ±10%, 50/60 Hz |
| Menovitý výkon P_2 | 15 W |
| Min. počet otáčok n_{min} | 700 1/min |
| Max. počet otáčok n_{max} | 3400 1/min |
| Príkion (min.) $P_{1 min}$ | 4 W |
| Príkion $P_{1 max}$ | 20 W |
| Rušivé vyžarovanie | EN 61000-6-3 |
| Odolnosť proti rušeniu | EN 61000-6-2 |
| Elektromagnetická kompatibilita | EN 61800-3 |
| Káblová priechodka | 1 x PG11 |
| Izolačná trieda | F |
| Druh ochrany | IPX4D |

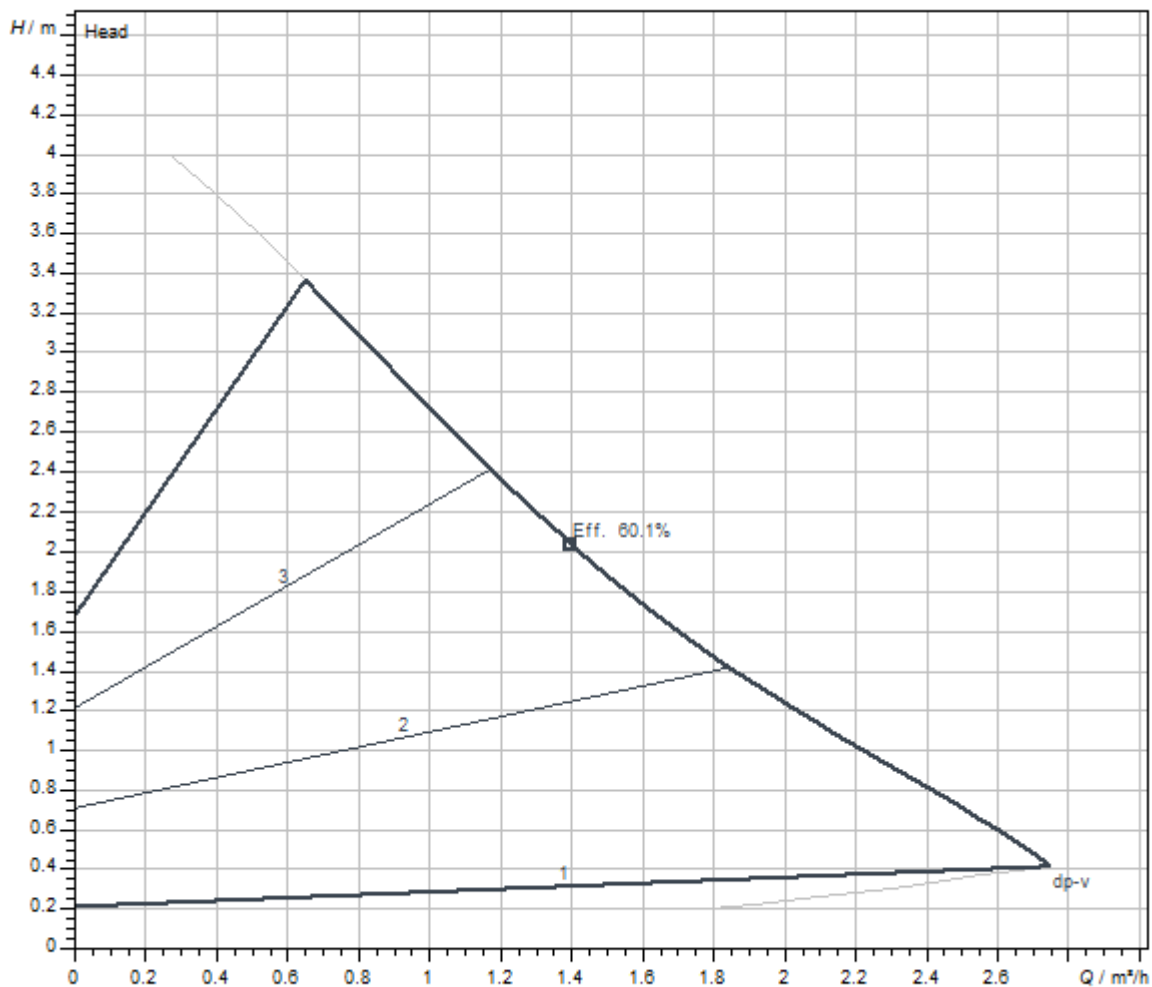
Materiály

| | |
|------------------|---------------------------|
| Teleso čerpadla | 5.1300, EN-GJL-200 |
| Obežné koleso | PP-GF40 |
| Hriadeľ | nerezová oceľ |
| Materiál ložiska | Uhlie, impregnovaný kovom |

Montážne rozmery

| | |
|---------------------------------------|--------|
| Potrubná prípojka na strane výtlaku | G 1½ |
| Potrubná prípojka na nasávacej strane | G 1½ |
| Konštrukčná dĺžka l_0 | 180 mm |

Charakteristiky



| | |
|----------------------------------|-------------|
| Čerpané médium | Water 100 % |
| Teplota média T | 20.00 °C |
| Počet otáčok v prevádzkovom bode | 2900 1/min |

Rozmery a rozmerové výkresy

Yonos PICO1.0 25/1-4

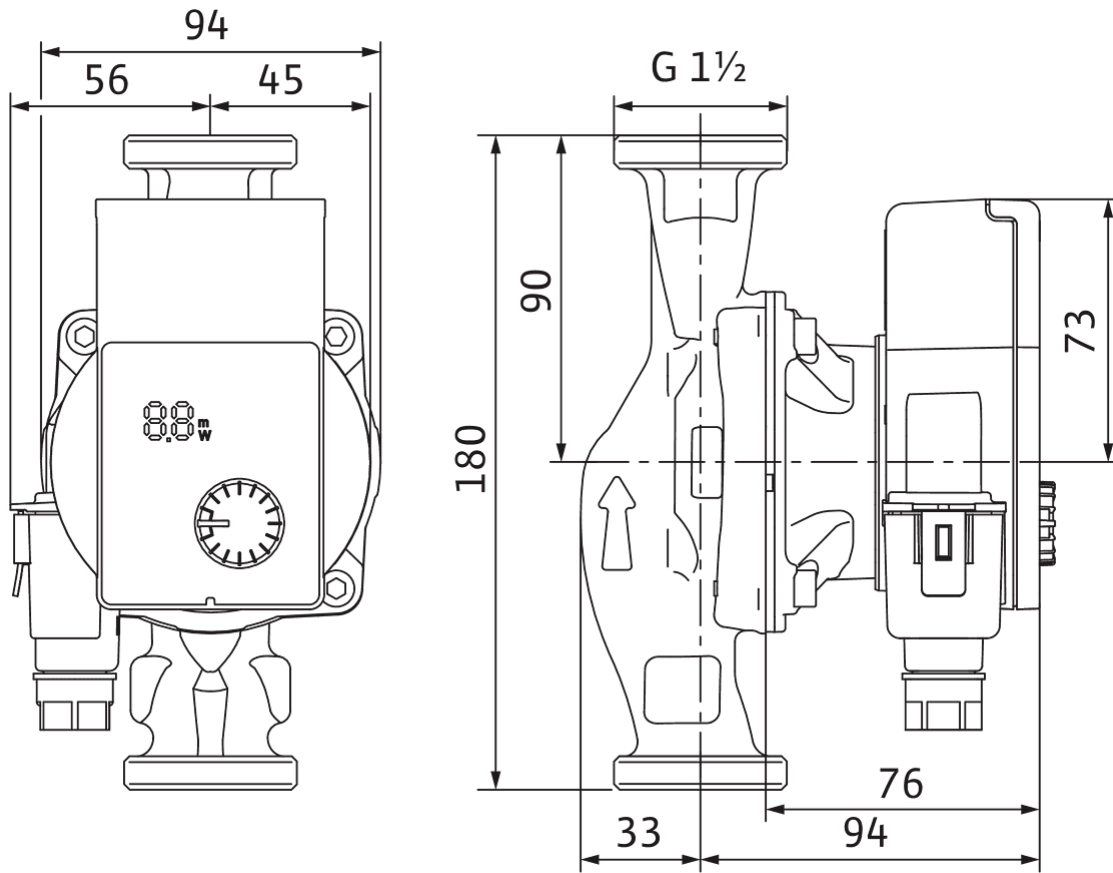
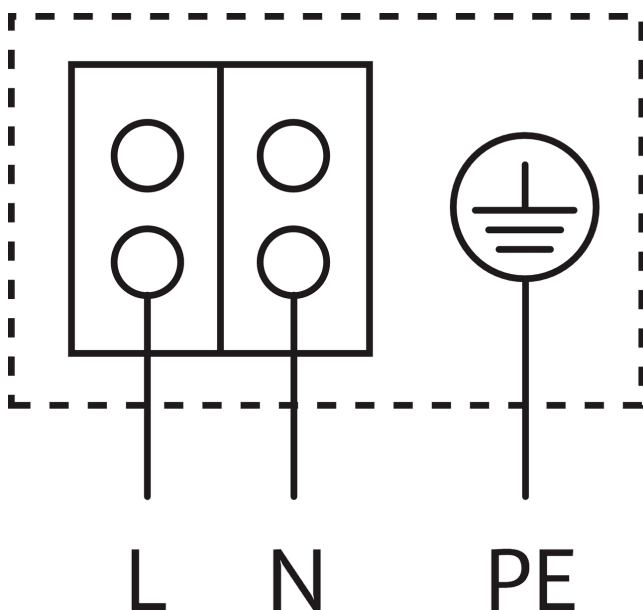


Schéma zapojenia svorkovnice

Eco PICO-NOVA



Motor odolný voči blokovaciemu prúdu

Jednofázový motor (EM) 2-pólový - 1~230 V, 50 Hz

Informácia k objednávke

Údaje o produkte

| | |
|------------------------------------|----------------------|
| Výrobok | Wilo |
| Označenie produktu | Yonos PICO1.0 25/1-4 |
| Číslo položky | 4248082 |
| Číslo EAN | 4062679175232 |
| Farba | Zelená |
| Minimálne množstvo pri objednávaní | 1 |
| Dostupnosť na trhu | 2021-07-19 |

Rozmery a hmotnosti

| | |
|------------------------------|--------|
| Dĺžkový rozmer s obalom | 194 mm |
| Dĺžka <i>L</i> | 180 mm |
| Výškový rozmer s obalom | 105 mm |
| Výška <i>H</i> | 102 mm |
| Šírkový rozmer s obalom | 174 mm |
| Šírka <i>W</i> | 131 mm |
| Brutto hmotnosť cca <i>m</i> | 2 kg |
| Netto hmotnosť cca <i>m</i> | 1,8 kg |

Obal

| | |
|------------------------|---------------|
| Počet na jednu vrstvu | 24 |
| Vlastnosť obalu | Predajný obal |
| Druh obalu | Kartón |
| Počet na jednej palete | 198 |

Popis

Vysokoúčinné čerpadlo Wilo-Yonos PICO1.0, elektronicky regulované. Bezúdržbové mokrobežné obehové čerpadlo so skrutkovým pripojením, s EC motorom odolným proti blokovaciemu prúdu a integrovanou elektronickou reguláciou výkonu na bezstupňovú reguláciu tlakového rozdielu. Môže sa použiť pre všetky systémy kúrenia a klimatizácie.

Regulačný režim voliteľný podľa použitia radiátorov/podlahového vykurovania.

Sériovo s:

- > Predvoliteľné regulačné režimy pre optimálne prispôsobenie zaťaženiu:
- > Konštantný tlakový rozdiel (Δp -c)

- > Variabilný tlakový rozdiel (Δp -v)
- > LED indikácia:
 - > Zobrazenie aktuálnej dopravnej výšky pri nastavení
 - > Indikácia priebežnej spotreby vo W
 - > Zobrazenie poruchových hlásení (chybové kódy)
 - > Zobrazenie aktivovanej funkcie odvzdušnenia
- > Manuálna funkcia odvzdušnenia pre odvzdušnenie komory rotora
- > Integrovaná ochrana motora
- > Automatická funkcia odblokovania
- > Elektrická rýchloprípojka so zástrčkou Wilo-Connector

Prevádzkové údaje

| | |
|--------------------------------------|--------|
| teplota média T | -10 °C |
| teplota okolia T | -10 °C |
| Maximálny prevádzkový tlak P_N | 10 bar |
| Minimálna prítoková výška pri 50 °C | 0,5 m |
| Minimálna prítoková výška pri 95 °C | 3 m |
| Minimálna prítoková výška pri 110 °C | 10 m |

Údaje o motore

| | |
|---|-------------------|
| Koeficient energetickej účinnosti (EEI) | 0.20 |
| Rušivé vyžarovanie | EN 61000-6-3 |
| Odolnosť proti rušeniu | EN 61000-6-2 |
| Pripojenie na sieť | 1~230 V, 50/60 Hz |
| Príkion $P_{1\max}$ | 20 W |
| Min. počet otáčok n_{\min} | 700 1/min |
| Max. počet otáčok n_{\max} | 3400 1/min |
| Druh ochrany motora | IPX4D |
| Káblková priechodka | 1 x PG11 |

Materiály

| | |
|------------------|---------------------------|
| Teleso čerpadla | 5.1300, EN-GJL-200 |
| Obežné koleso | PP-GF40 |
| Hriadeľ | nerezová oceľ |
| Materiál ložiska | Uhlie, impregnovaný kovom |

Montážne rozmery

| | |
|---------------------------------------|--------|
| Potrubná prípojka na nasávacej strane | G 1½ |
| Potrubná prípojka na strane výtlaku | G 1½ |
| Konštrukčná dĺžka l_0 | 180 mm |

Informácie o umiestnení objednávok

| | |
|------------------------|-------------------------|
| Výrobok | Wilo |
| Označenie produktu | Yonos PICO1.0 25/1-4 |
| Netto hmotnosť cca m | 1,8 kg |
| Číslo položky | 4248082 |