

**Množstvo** | **Popis**

1

**JP 4-47 PM1**


Poznámka: Obrázok produktu sa môže líšiť od skutočného produktu

Objednacie č.: 99515136

Grundfos JP 4-47 PM1 pozostáva z čerpadla Grundfos JP, tlakového spínača, manometra a 20-litrovej horizontálnej membránovej tlakovej nádoby Grundfos GT-H. Zosilňovacia súprava sa vyznačuje dvojitým výberom výstupu pre ľahkú inštaláciu a tlakovou nádržou na zníženie vodného rázu v potrubí.

JP 4-47 PM1 poskytuje komfort konštantného tlaku vody s automatickým spustením a zastavením.

Je ovládané kombinovaným tlakovým spínačom a tlakovou nádržou, čo zaisťuje optimálny štart / stop posilňovacej sady podľa potreby.

Tlaková nádoba obmedzuje počet spustení / zastavení, pretože voda uložená v nádrži sa môže použiť bez spustenia čerpadla v prípade nízkej spotreby vody alebo straty presakovanim.

Vypínací tlak je nastavený na 2,2 bar.

Konštrukcia je robustná a vyrobená z nekorodujúcich materiálov, aby bola zaručená dlhá životnosť.

Táto posilňovacia súprava zaisťuje optimálne samonasávacie vlastnosti so sacím zdvihom až 8 metrov.

Samonasávacie čerpadlo taktiež zaisťuje stabilnú prevádzku, pretože je schopné čerpať kvapalinu pod úrovňou vstupnej hladiny a zvláda zmes vzduchu a kvapaliny, kým čerpadlo nedosiahne úplne naplneného stavu.

Čerpadlo JP má zabudovanú tepelnú ochranu, ktorá okamžite zastaví čerpadlo, ak sa prehrieva. Motor je chladený vzduchom a vybavený veľkými, utesnenými, mazanými guľovými ložiskami pre zaistenie tichej a dlhodobej prevádzky.

**Riadiace jednotky:**

Typ konektora: Type E/F (CEE7/7)

**Kvapalina:**

Čerpaná kvapalina: Voda

Rozsah teploty kvapaliny: 0 .. 40 °C

Vybraná teplota kvapaliny: 20 °C

 Hustota: 998.2 kg/m<sup>3</sup>
**Techn.:**

 Menovitý prietok: 4 m<sup>3</sup>/h

Men.dopravná výška: 41 m

Hriadeľová upchávka: BBVP

Schválenia: CE,EAC

Toler. pásmo krivky: ISO9906:2012 3B

Nastaviteľný štartovací tlak: N

Spúšťací tlak: 1.5 bar

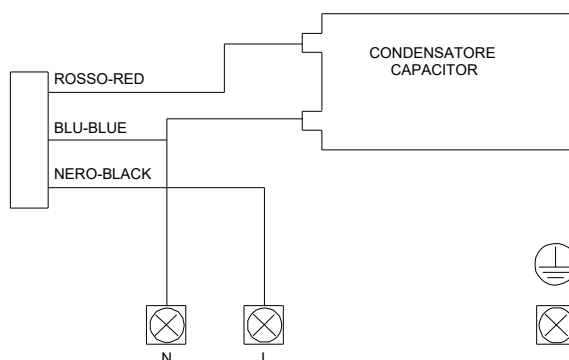
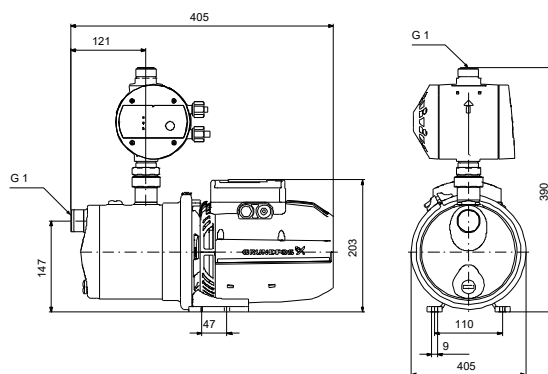
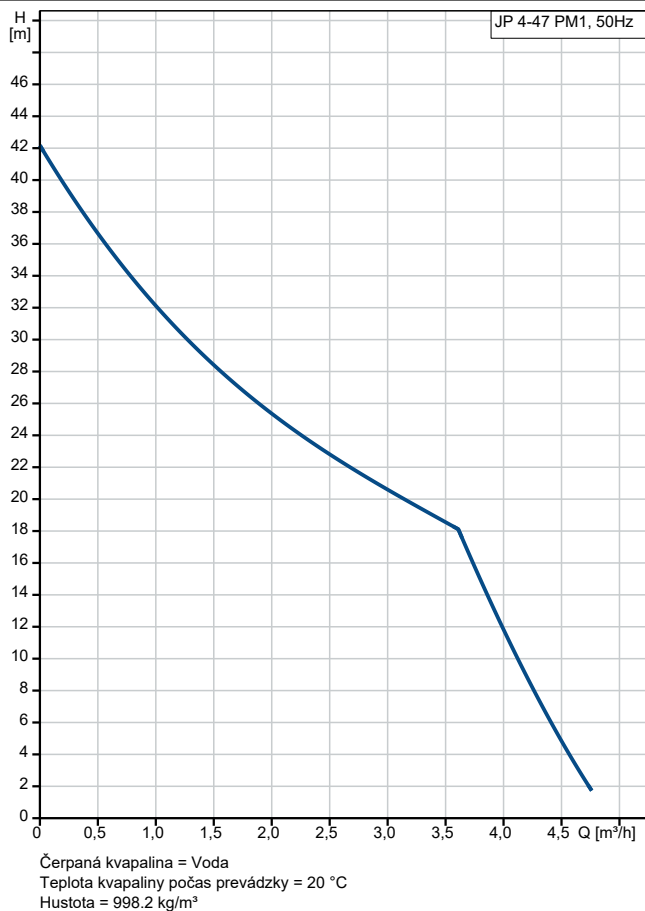
Menovité otáčky: 2800 rpm

**Materiály:**

Teleso čerpadla: Nehrzdavejúca oceľ

Množstvo	Popis
1	<p>EN 1.4301            AISI 304            Obežné koleso: Kompozit            PPO-20GF</p> <p>Inštalácia:            Rozsah teploty okolia: 0 .. 40 °C            Maximálny prevádzkový tlak: PN 6 bar            Potr. prip. štandard: ISO 228-1            Druh prip. sac. strana: G(F)            Pripojenie na výtl. str.: G(F)            Veľkosť sac. hrdla: 1 inch            Veľkosť výtl. hrdla: 1 inch            PN pre potrubnú prípojku: PN 6</p> <p>Elektrické údaje:            Príkion P1: 850 W            P2: 0.56 kW            f: 50 Hz            Menovité napätie: 1 x 230 V            Menovitý prúd: 3.8 A            Rozbehový el. prúd: 12.5 A            Menovité otáčky: 2800 rpm            Veľkosť kondenzátora - prevádzka: 12 µF/450 V            Krytie IP: IP44            Izolácia: F            Dĺžka kábla: 1.5 m            Zástrčka: SCHUKO</p> <p>Iné:            Čistá hmotnosť: 8.9 kg            Hrubá hmotnosť: 13.1 kg            Fínčina: 4732543            Nóřčina: 9040045            Krajina pôvodu: HU            Tarifná klasifikácia č.: 84137051            Environmental approvals: WEEE</p>

Popis	Hodnota
<b>Všeobecné informácie:</b>	
Názov produktu:	JP 4-47 PM1
Objednacie číslo:	99515136
Číslo EAN:	5713830350225
Cena:	EUR 529
<b>Techn.:</b>	
Menovitý prietok:	4 m <sup>3</sup> /h
Men.dopravná výška:	41 m
Hriadeľová upchávka:	BBVP
Schválenia:	CE,EAC
Toler. pásmo krivky:	ISO9906:2012 3B
Verzia čerpadla:	A
Nastaviteľný štartovací tlak:	N
Spúšťací tlak:	1.5 bar
Menovité otáčky:	2800 rpm
<b>Materiály:</b>	
Teleso čerpadla:	Nehrdzavejúca oceľ
Teleso čerpadla:	EN 1.4301
Teleso čerpadla:	AISI 304
Obežné koleso:	Kompozit
Obežné koleso:	PPO-20GF
Kód materiálu:	A
<b>Inštalácia:</b>	
Rozsah teploty okolia:	0 .. 40 °C
Maximálny prevádzkový tlak:	PN 6 bar
Potr. prip. štandard:	ISO 228-1
Druh prip. sac. strana:	G(F)
Pripojenie na výtl. str.:	G(F)
Veľkosť sac. hrdla:	1 inch
Veľkosť výtl. hrdla:	1 inch
PN pre potrubnú prípojku:	PN 6
<b>Kvapalina:</b>	
Čerpaná kvapalina:	Voda
Rozsah teploty kvapaliny:	0 .. 40 °C
Vybraná teplota kvapaliny:	20 °C
Hustota:	998.2 kg/m <sup>3</sup>
<b>Elektrické údaje:</b>	
Príkion P1:	850 W
P2:	0.56 kW
f:	50 Hz
Menovité napätie:	1 x 230 V
Menovitý prúd:	3.8 A
Rozbehový el. prúd:	12.5 A
Menovité otáčky:	2800 rpm
Veľkosť kondenzátora - prevádzka:	12 µF/450 V
Krytie IP:	IP44
Izolácia:	F
Dĺžka kábla:	1.5 m
Zástrčka:	SCHUKO
<b>Riadiace jednotky:</b>	
Typ konektora:	Type E/F (CEE7/7)
<b>Iné:</b>	
Čistá hmotnosť:	8.9 kg
Hrubá hmotnosť:	13.1 kg
Fínčina:	4732543
Nórčina:	9040045
Krajina pôvodu:	HU
Tarifná klasifikácia č.:	84137051



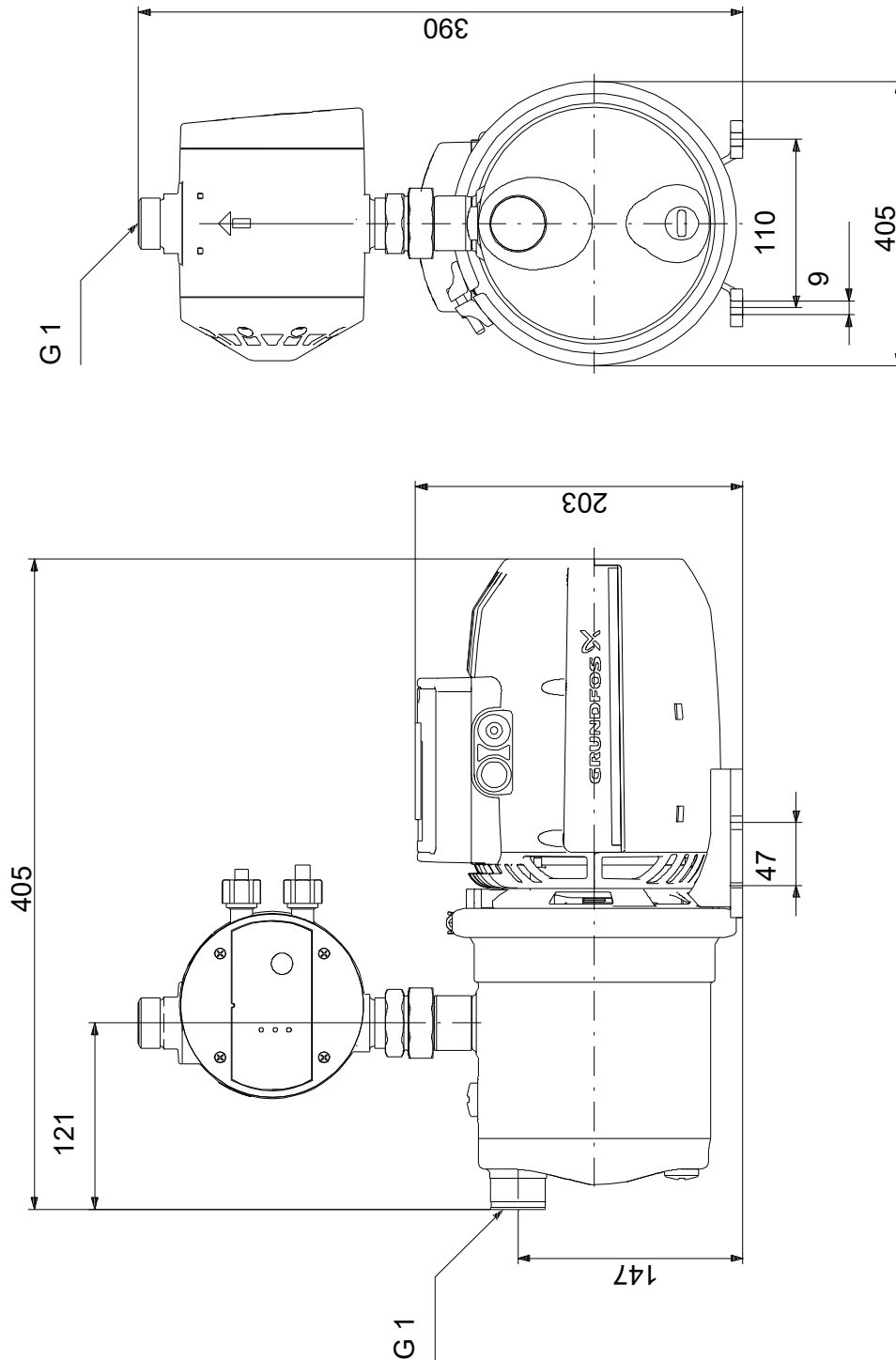


**ČERPACIA**  
technika.sk

**Názov spoločnosti:** VPK, s.r.o.  
**Vytvoril:** Martin Baloga  
**Telefón:** +421 944 258 730  
**Email:** info@cerpacia-technika.sk  
**Dátum:** 27.4.2023

Popis	Hodnota
Environmental approvals:	WEEE

## 99515136 JP 4-47 PM1 50 Hz



Upozornenie! Všetky jednotky musia byť v [mm], pokiaľ nie je uvedené inak.  
 Poznámka: Tento zjednodušený rozmerový náčrtok nezobrazuje všetky detaily.

