

**Množstvo**   **Popis**

1

**PM 2**


Poznámka: Obrázok produktu sa môže líšiť od skutočného produktu

 Objednacie č.: [96848740](#)

Tlaková riadiaca jednotka Grundfos PM 2 je určená pre automatické zapínanie / vypínanie čerpadiel Grundfos a ďalších čerpadiel pre dodávku vody.

Jednotka PM 2 zaisťuje zapínanie čerpadla pri nastaviteľnom zapínacom tlaku 1.5 - 5 bar bar. To umožňuje prispôbienie sa rôznym typom inštalácie a požadovanej úrovne komfortu.

Zapínací tlak sa nastavuje pomocou DIP spínačov, ktoré sú umiestnené za ovládacím panelom, pričom aktuálny tlak je indikovaný na LED displeji na ovládacom paneli PM 2. PM 2 zapína čerpadlo, keď je dosiahnutý zapínací tlak a čerpadlo je v prevádzke, ak existuje nejaký prietok.

Jednotku PM 2 je možné optimalizovať pre prevádzku s externou tlakovou nádobou pomocou funkcie diferenčného tlaku 1 bar. Táto funkcia významne znižuje počet prevádzkových hodín čerpadla pri aplikáciách s tlakovou nádobou.

**Ďalej jednotka PM 2 obsahuje ďalšie funkcie, ktoré chránia ako čerpadlo, tak aj inštaláciu:**

- ochrana proti behu nasucho
- anticyklačná funkcia
- max. doba trvalej prevádzky (30 minút)

Tlaková riadiaca jednotka PM 2 má funkciu autoreset, čo umožňuje automatický reset čerpadla.

**Riadiace jednotky:**

Ochr. pr. prev. nasucho:      ÁNO

**Kvapalina:**

Rozsah teploty kvapaliny:      0 .. 40 °C

**Techn.:**

Schválenia:      CE,EAC,WEEE

Spätný ventil:      YES

Nastaviteľný štartovací tlak:      Y

Spúšťací tlak:      1.5 - 5.0 bar

Objem nádrže:      0.1 l

**Inštalácia:**

T max okolie:      50 °C

Vstup:      G1"

Výstup:      G1"

Závit na sacom hrdle:      Externá

Závit na výtlačnom hrdle:      Externá

Odčítanie tlaku:      ÁNO

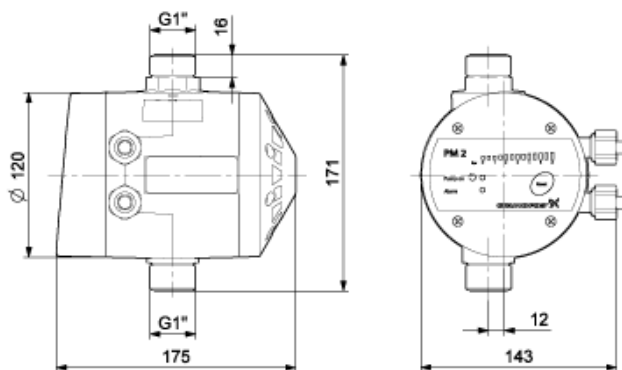
**Elektrické údaje:**

P1 max.:      2000 W

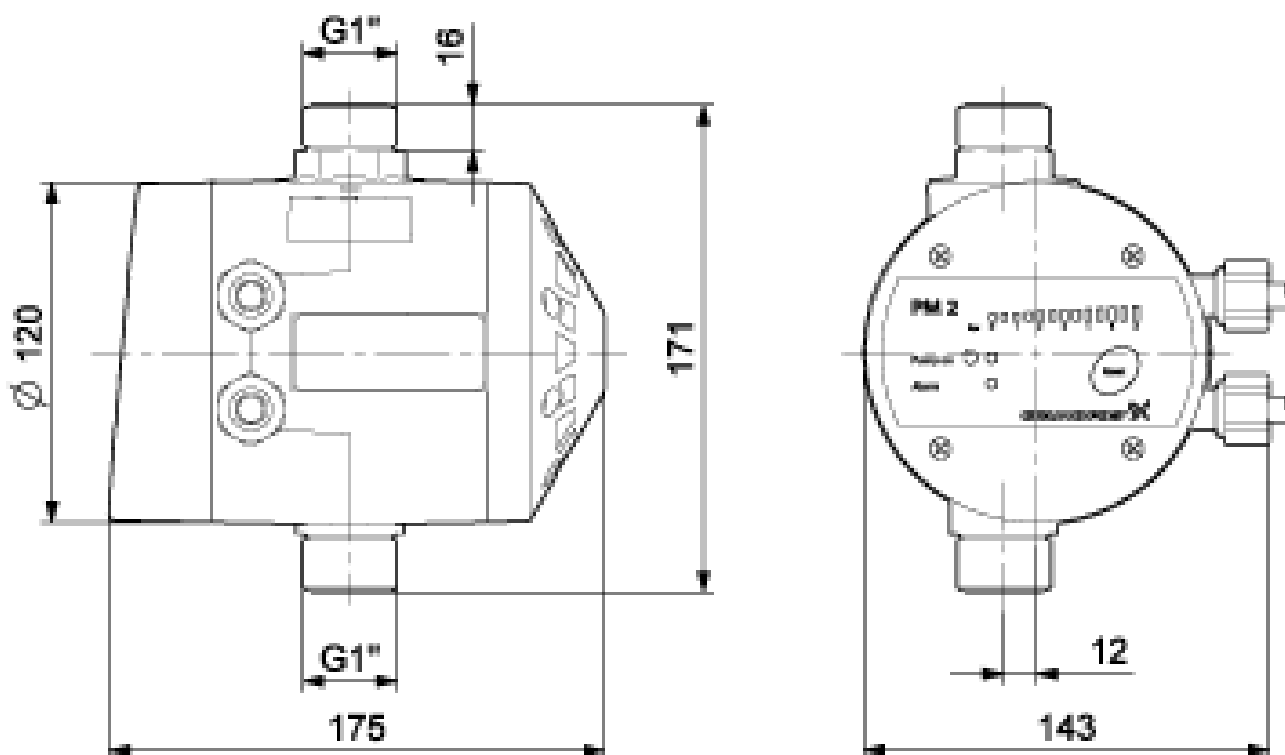
f:      50 / 60 Hz

Množstvo	Popis
1	Dvojitá frekvencia: YES U: 1 x 220-240 V I MAX: 10 A Krytie IP: IP65 Káblová koncovka: SCHUKO Rozvodný kábel: 1.5 m  Iné: Čistá hmotnosť: 1.42 kg Hrubá hmotnosť: 2.2 kg Prepravné množstvo: 0.01 m <sup>3</sup> Dánčina: 385549232 Švédčina: 5928695 Fínčina: 4772013 Krajina pôvodu: IT Tarifná klasifikácia č.: 85371098

Popis	Hodnota
<b>Všeobecné informácie:</b>	
Názov produktu:	PM 2
Objednacie číslo:	96848740
Číslo EAN:	5700311918777
Cena:	EUR 253
<b>Techn.:</b>	
Schválenia:	CE,EAC,WEEE
Spätný ventil:	YES
Nastaviteľný štartovací tlak:	Y
Spúšťací tlak:	1.5 - 5.0 bar
Objem nádrže:	0.1 l
<b>Inštalácia:</b>	
T max okolie:	50 °C
Zapínací tlak:	1.5 - 5 bar
Vstup:	G1"
Výstup:	G1"
Závit na sacom hrdle:	Externá
Závit na výtlačnom hrdle:	Externá
Odčítanie tlaku:	ÁNO
<b>Kvapalina:</b>	
Rozsah teploty kvapaliny:	0 .. 40 °C
<b>Elektrické údaje:</b>	
P1 max.:	2000 W
f:	50 / 60 Hz
Dvojitá frekvencia:	YES
U:	1 x 220-240 V
I MAX:	10 A
Krytie IP:	IP65
Kábel motora:	0.5 m
Káblová koncovka:	SCHUKO
Rozvodný kábel:	1.5 m
<b>Riadiace jednotky:</b>	
Ochr. pr. prev. nasucho:	ÁNO
<b>Iné:</b>	
Čistá hmotnosť:	1.42 kg
Hrubá hmotnosť:	2.2 kg
Prepravné množstvo:	0.01 m <sup>3</sup>
Dánčina:	385549232
Švédčina:	5928695
Fínčina:	4772013
Krajina pôvodu:	IT
Tarifná klasifikácia č.:	85371098



## 96848740 PM 2



Upozornenie! Všetky jednotky musia byť v [mm], pokiaľ nie je uvedené inak.  
Poznámka: Tento zjednodušený rozmerový náčrtok nezobrazuje všetky detaily.

