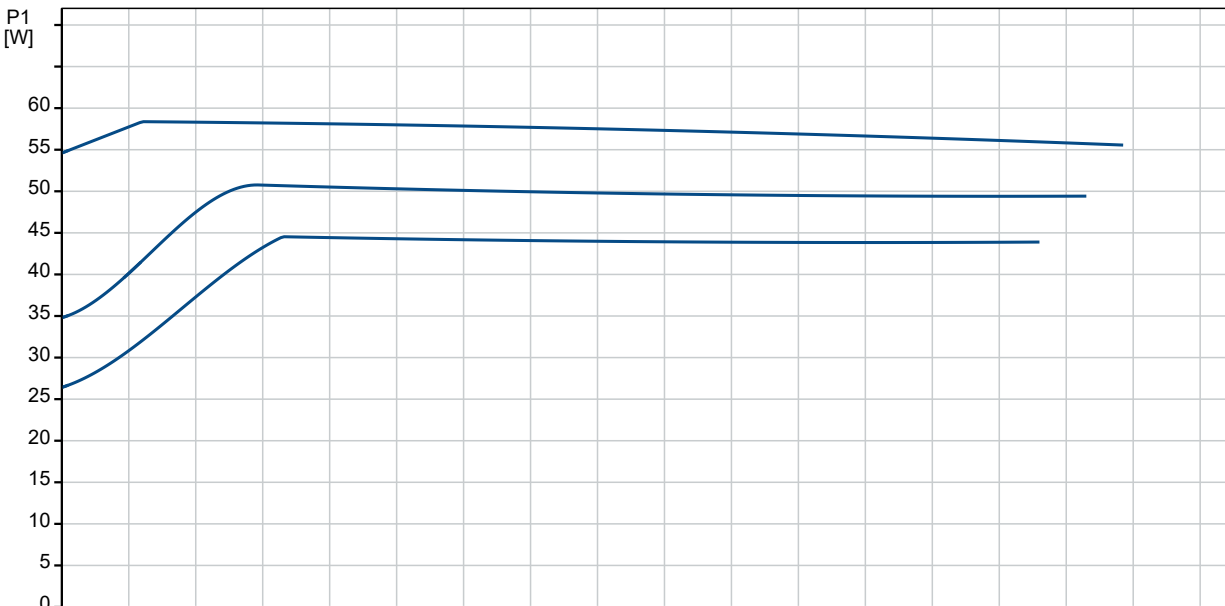
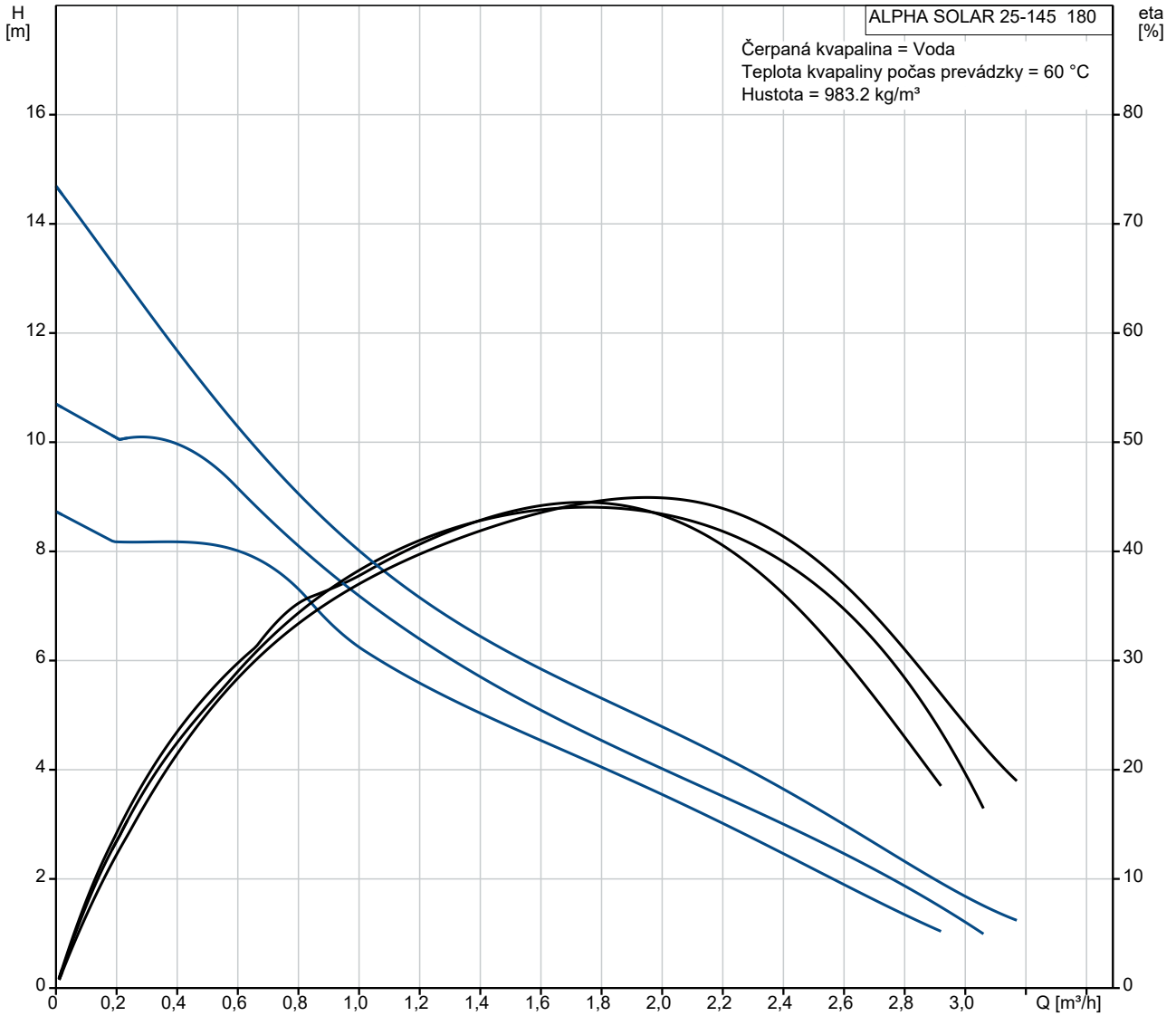


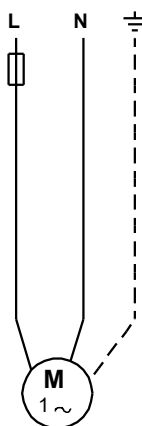
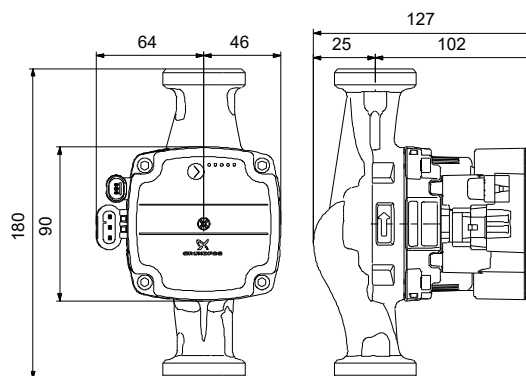
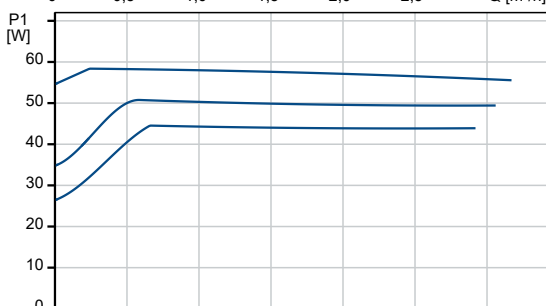
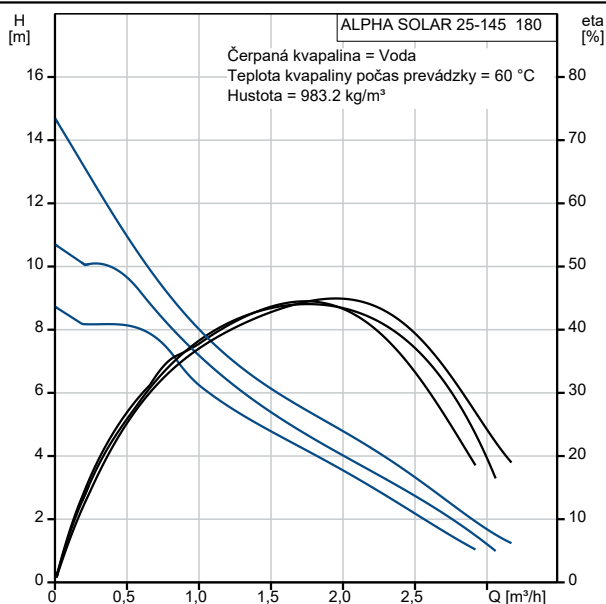
Množstvo	Popis																								
1	<p data-bbox="255 324 574 358">ALPHA SOLAR 25-145 180</p> <div data-bbox="287 380 638 851" style="text-align: center;">  </div> <p data-bbox="654 840 1276 873" style="text-align: center;">Poznámka: Obrázok produktu sa môže líšiť od skutočného produktu</p> <p data-bbox="255 873 558 907">Objednacie č.: 98989297</p> <p data-bbox="255 963 1436 1019">Nový ALPHA SOLAR je navrhnutý tak, aby bol integrovaný do všetkých druhov tepelných solárnych sústav s variabilným (prispôsobeným prietokom) alebo konštantným prietokom.</p> <p data-bbox="255 1052 1436 1108">Vysokoučinné čerpadlá ECM (elektronicky komutované motory), ako je ALPHA SOLAR, sa nesmú regulovať pomocou externého regulátora otáčok, ktorý mení alebo pridáva impulzy do napájacieho napätia.</p> <p data-bbox="255 1142 1452 1220">Rýchlosť sa dá regulovať pomocou nízkonapäťového signálu PWM (modulácia šírky impulzu) zo solárneho regulátora, aby sa optimalizovala solárna energia a teplota sústavy. V dôsledku toho sa výrazne zníži spotreba energie čerpadla.</p> <p data-bbox="255 1254 1356 1310">Ak nie je k dispozícii žiadny signál PWM, ALPHA SOLAR môže byť nastavený na konštantnú rýchlosť, zapínaný a vypínaný len pomocou regulátora.</p> <p data-bbox="255 1344 383 1377">Vlastnosti:</p> <ul data-bbox="255 1377 1340 1556" style="list-style-type: none"> • Konštantná rýchlosť. • PWM profil. PWM signál je spôsob generovania analógového signálu pomocou digitálneho zdroja. • Nízky EEI (Index energetickej účinnosti). • Bezúdržbový. • Nízka hladina hluku. • Veľmi jednoduchá inštalácia. <table data-bbox="255 1635 766 1803" style="width: 100%;"> <tr> <td>Kvapalina:</td> <td></td> </tr> <tr> <td>Čerpaná kvapalina:</td> <td>Voda</td> </tr> <tr> <td>Rozsah teploty kvapaliny:</td> <td>2 .. 110 °C</td> </tr> <tr> <td>Vybraná teplota kvapaliny:</td> <td>60 °C</td> </tr> <tr> <td>Hustota:</td> <td>983.2 kg/m³</td> </tr> </table> <table data-bbox="255 1814 782 1915" style="width: 100%;"> <tr> <td>Techn.:</td> <td></td> </tr> <tr> <td>Trieda TF:</td> <td>110</td> </tr> <tr> <td>Schválenia:</td> <td>CE,VDE,EAC</td> </tr> </table> <table data-bbox="255 1937 766 2004" style="width: 100%;"> <tr> <td>Materiály:</td> <td></td> </tr> <tr> <td>Teleso čerpadla:</td> <td>Šedá liatina</td> </tr> </table> <table data-bbox="255 2027 734 2094" style="width: 100%;"> <tr> <td>Inštalácia:</td> <td></td> </tr> <tr> <td>Rozsah teploty okolia:</td> <td>2 .. 70 °C</td> </tr> </table>	Kvapalina:		Čerpaná kvapalina:	Voda	Rozsah teploty kvapaliny:	2 .. 110 °C	Vybraná teplota kvapaliny:	60 °C	Hustota:	983.2 kg/m ³	Techn.:		Trieda TF:	110	Schválenia:	CE,VDE,EAC	Materiály:		Teleso čerpadla:	Šedá liatina	Inštalácia:		Rozsah teploty okolia:	2 .. 70 °C
Kvapalina:																									
Čerpaná kvapalina:	Voda																								
Rozsah teploty kvapaliny:	2 .. 110 °C																								
Vybraná teplota kvapaliny:	60 °C																								
Hustota:	983.2 kg/m ³																								
Techn.:																									
Trieda TF:	110																								
Schválenia:	CE,VDE,EAC																								
Materiály:																									
Teleso čerpadla:	Šedá liatina																								
Inštalácia:																									
Rozsah teploty okolia:	2 .. 70 °C																								

Množstvo	Popis
	Maximálny prevádzkový tlak: 10 bar Potrubná prípojka: G 1 1/2 Hodnota tlaku: PN 10 Vzdialenosť sac.-výtl.: 180 mm Elektrické údaje: Príkon - P1: 2 .. 60 W f: 50 / 60 Hz U: 1 x 230 V I MAX: 0.04 .. 0.58 A Krytie IP: X4D Izolácia: F Iné: Energia (EEI): 0.20 Čistá hmotnosť: 2.27 kg Hrubá hmotnosť: 2.46 kg Pepravné množstvo: 0.004 m ³ Fínčina: 4616000 Krajina pôvodu: DK Tarifná klasifikácia č.: 84137030

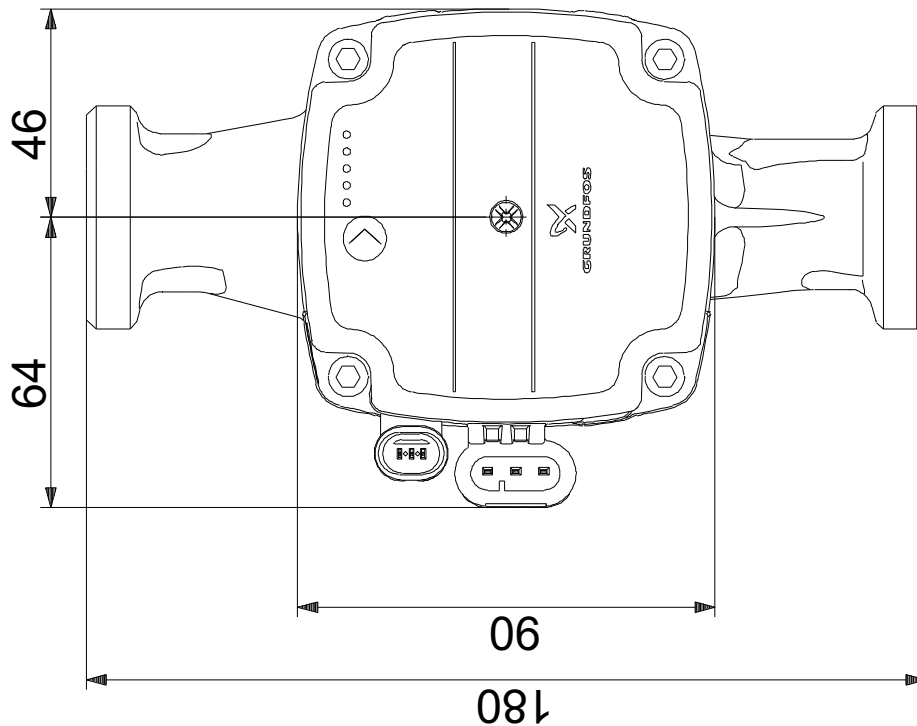
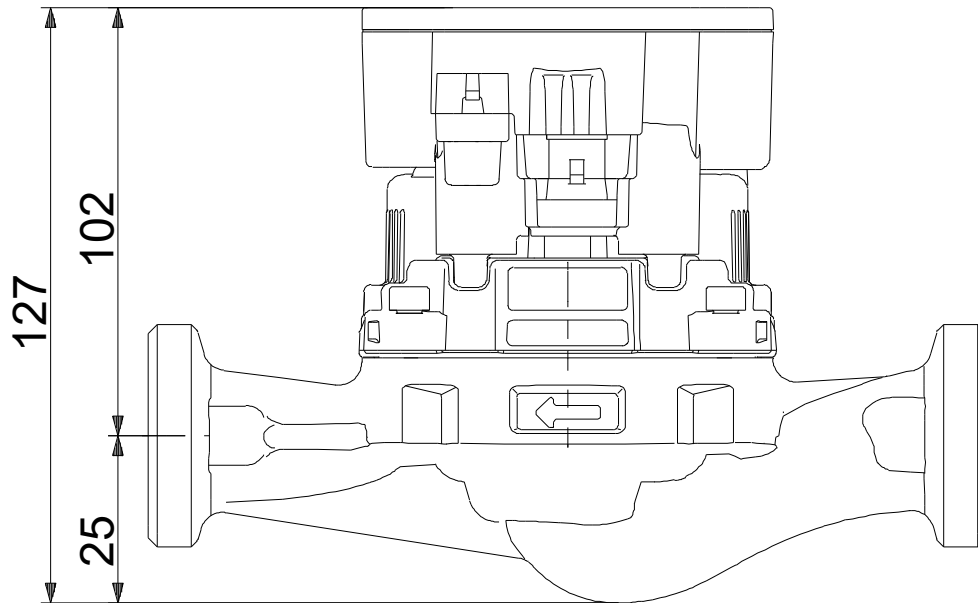
98989297 ALPHA SOLAR 25-145 180



Popis	Hodnota
Všeobecné informácie:	
Názov produktu:	ALPHA SOLAR 25-145 180
Objednacie číslo:	98989297
Číslo EAN:	5712604776643
Cena:	
Techn.:	
Max. dopravná výška:	145 dm
Trieda TF:	110
Schválenia:	CE,VDE,EAC
Model:	B
Materiály:	
Teleso čerpadla:	Šedá liatina
Inštalácia:	
Rozsah teploty okolia:	2 .. 70 °C
Maximálny prevádzkový tlak:	10 bar
Potrubná prípojka:	G 1 1/2
Hodnota tlaku:	PN 10
Vzdialenosť sac.-výtl.:	180 mm
Kvapalina:	
Čerpaná kvapalina:	Voda
Rozsah teploty kvapaliny:	2 .. 110 °C
Vybraná teplota kvapaliny:	60 °C
Hustota:	983.2 kg/m ³
Elektrické údaje:	
Príkion - P1:	2 .. 60 W
f:	50 / 60 Hz
U:	1 x 230 V
I MAX:	0.04 .. 0.58 A
Krytie IP:	X4D
Izolácia:	F
Riadiace jednotky:	
Pos term box:	9H
Iné:	
Energia (EEI):	0.20
Čistá hmotnosť:	2.27 kg
Hrubá hmotnosť:	2.46 kg
Pepravné množstvo:	0.004 m ³
Fínčina:	4616000
Krajina pôvodu:	DK
Tarifná klasifikácia č.:	84137030

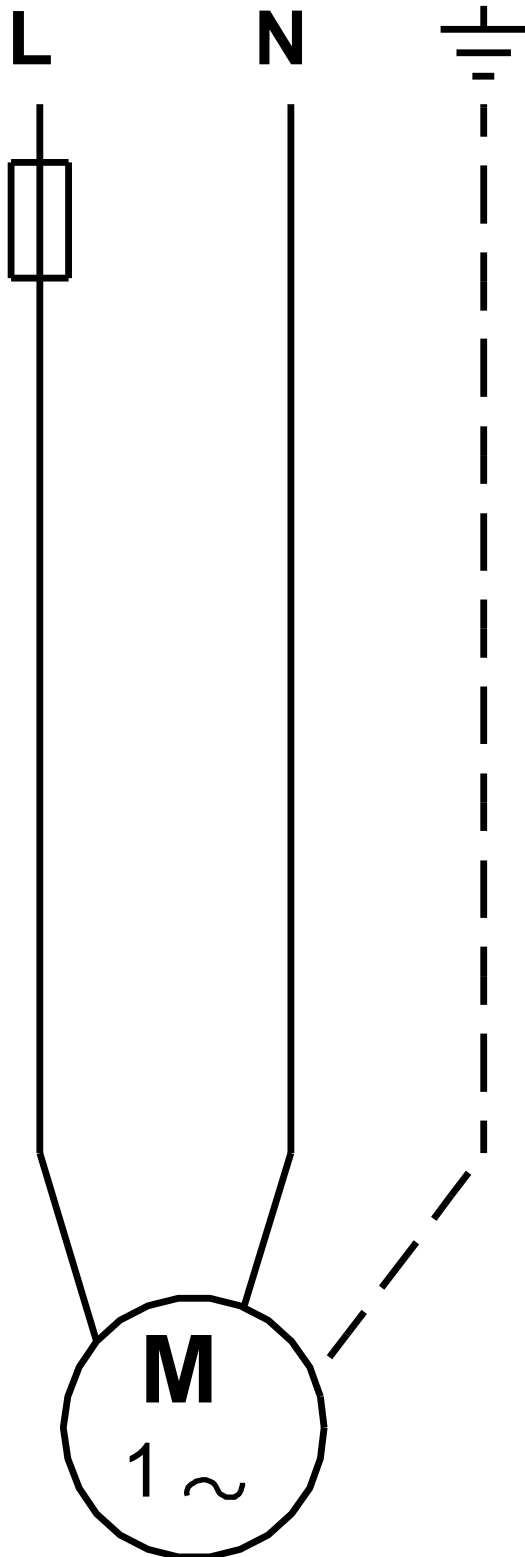


98989297 ALPHA SOLAR 25-145 180



Upozornenie! Všetky jednotky musia byť v [mm], pokiaľ nie je uvedené inak.
Poznámka: Tento zjednodušený rozmerový náčrtok nezobrazuje všetky detaily.

98989297 ALPHA SOLAR 25-145 180



Upozornenie! Všetky jednotky sú v [mm], pokiaľ nie je uvedené inak!