
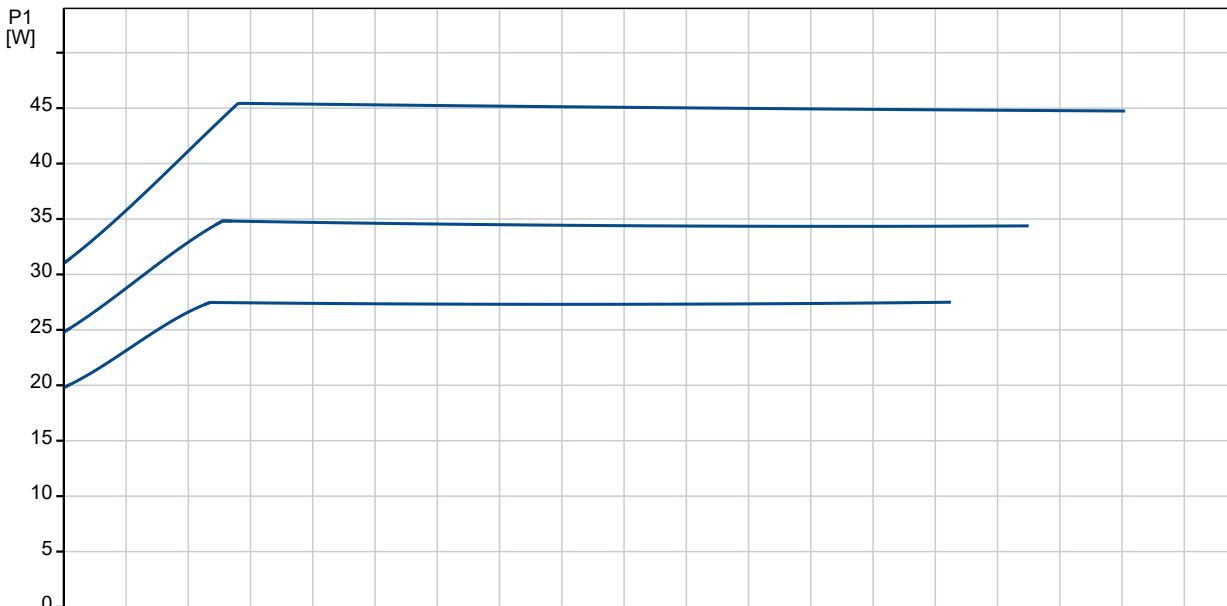
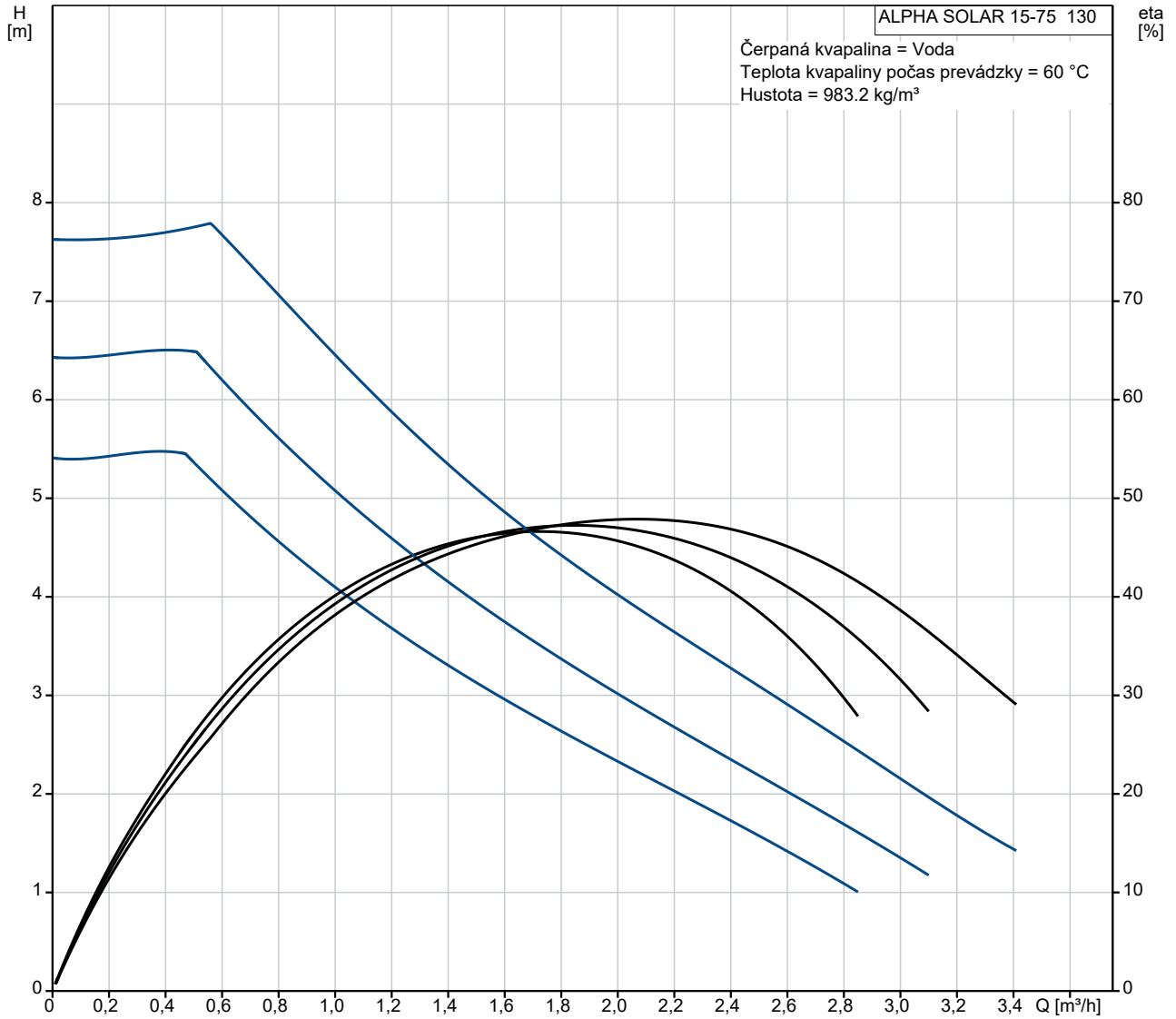


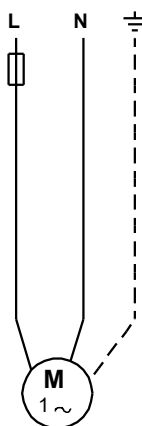
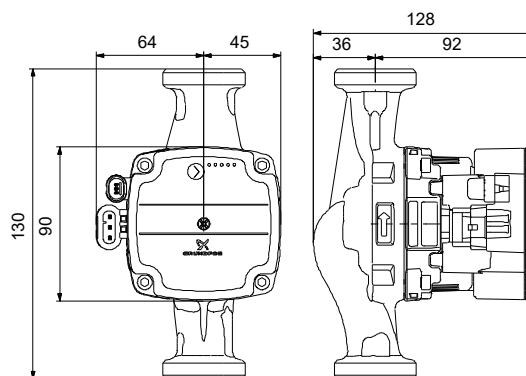
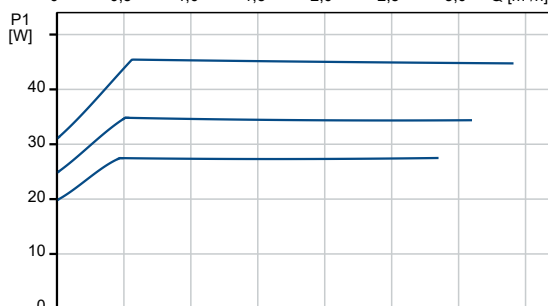
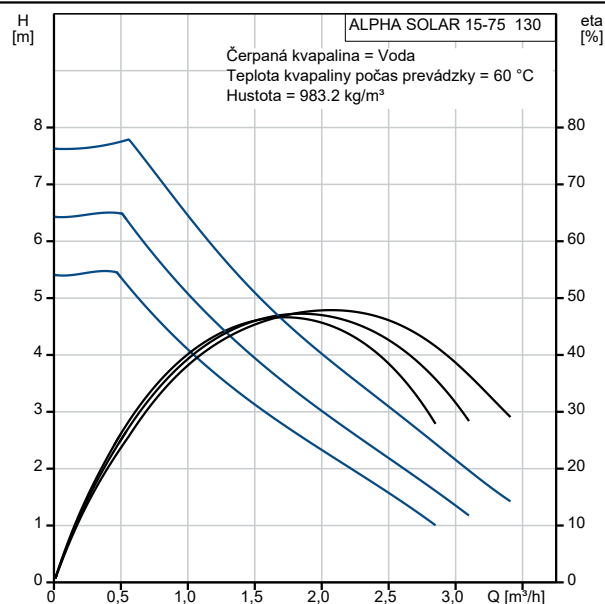
Množstvo	Popis
1	<p data-bbox="255 324 558 358"><b>ALPHA SOLAR 15-75 130</b></p> <div data-bbox="287 380 638 716">  </div> <p data-bbox="654 716 1276 750">Poznámka: Obrázok produktu sa môže líšiť od skutočného produktu</p> <p data-bbox="255 750 558 784">Objednacie č.: <a href="#">98989298</a></p> <p data-bbox="255 828 1436 896">Nový ALPHA SOLAR je navrhnutý tak, aby bol integrovaný do všetkých druhov tepelných solárnych sústav s variabilným (prispôsobeným prietokom) alebo konštantným prietokom.</p> <p data-bbox="255 918 1436 985">Vysokoučinné čerpadlá ECM (elektronicky komutované motory), ako je ALPHA SOLAR, sa nesmú regulovať pomocou externého regulátora otáčok, ktorý mení alebo pridáva impulzy do napájacieho napätia.</p> <p data-bbox="255 1008 1452 1097">Rýchlosť sa dá regulovať pomocou nízkonapäťového signálu PWM (modulácia šírky impulzu) zo solárneho regulátora, aby sa optimalizovala solárna energia a teplota sústavy. V dôsledku toho sa výrazne zníži spotreba energie čerpadla.</p> <p data-bbox="255 1120 1356 1187">Ak nie je k dispozícii žiadny signál PWM, ALPHA SOLAR môže byť nastavený na konštantnú rýchlosť, zapínaný a vypínaný len pomocou regulátora.</p> <p data-bbox="255 1209 399 1243">Vlastnosti:</p> <ul data-bbox="255 1243 1356 1433" style="list-style-type: none"> <li>• Konštantná rýchlosť.</li> <li>• PWM profil. PWM signál je spôsob generovania analógového signálu pomocou digitálneho zdroja.</li> <li>• Nízky EEI (Index energetickej účinnosti).</li> <li>• Bezúdržbový.</li> <li>• Nízka hladina hluku.</li> <li>• Veľmi jednoduchá inštalácia.</li> </ul> <p data-bbox="255 1500 766 1668"> <b>Kvapalina:</b>        Čerpaná kvapalina:                   Voda        Rozsah teploty kvapaliny:           2 .. 110 °C        Vybraná teplota kvapaliny:         60 °C        Hustota:                                 983.2 kg/m<sup>3</sup> </p> <p data-bbox="255 1691 782 1780"> <b>Techn.:</b>        Trieda TF:                               110        Schválenia:                             CE,VDE,EAC     </p> <p data-bbox="255 1803 766 1870"> <b>Materiály:</b>        Teleso čerpadla:                       Šedá liatina     </p> <p data-bbox="255 1892 734 2083"> <b>Inštalácia:</b>        Rozsah teploty okolia:               2 .. 70 °C        Maximálny prevádzkový tlak:       10 bar        Potrubná prípojka:                    G 1        Hodnota tlaku:                         PN 10        Vzdialenosť sac.-výtl.:               130 mm     </p>

Množstvo	Popis
	Elektrické údaje: Príkon - P1: 2 .. 45 W f: 50 / 60 Hz U: 1 x 230 V I MAX: 0.04 .. 0.48 A Krytie IP: X4D Izolácia: F  Iné: Energia (EEI): 0.20 Čistá hmotnosť: 2.01 kg Hrubá hmotnosť: 2.11 kg Pepravné množstvo: 0.004 m <sup>3</sup> Krajina pôvodu: DK Tarifná klasifikácia č.: 84137030

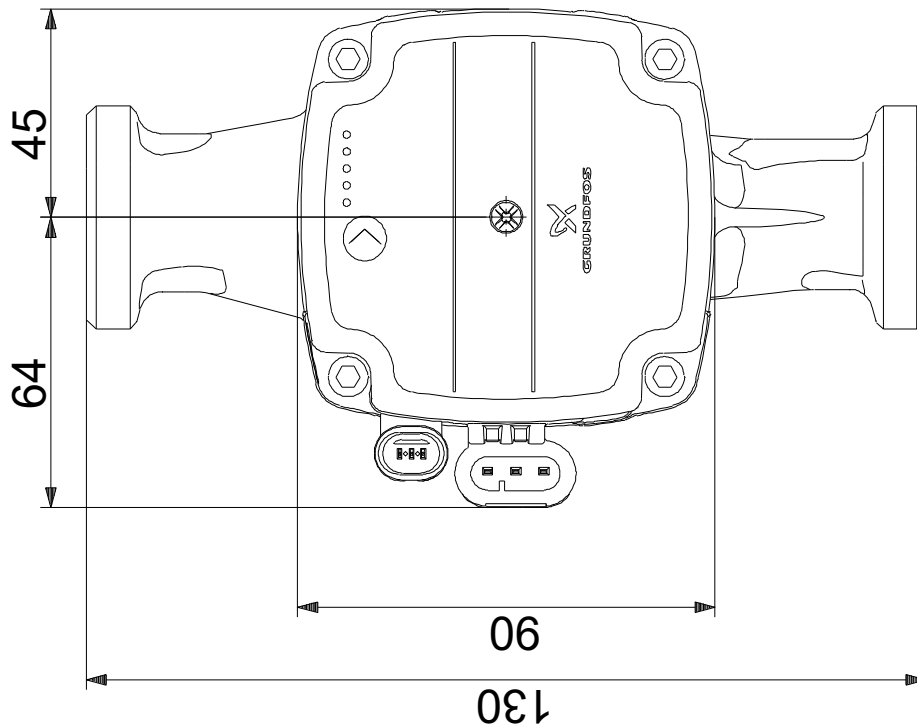
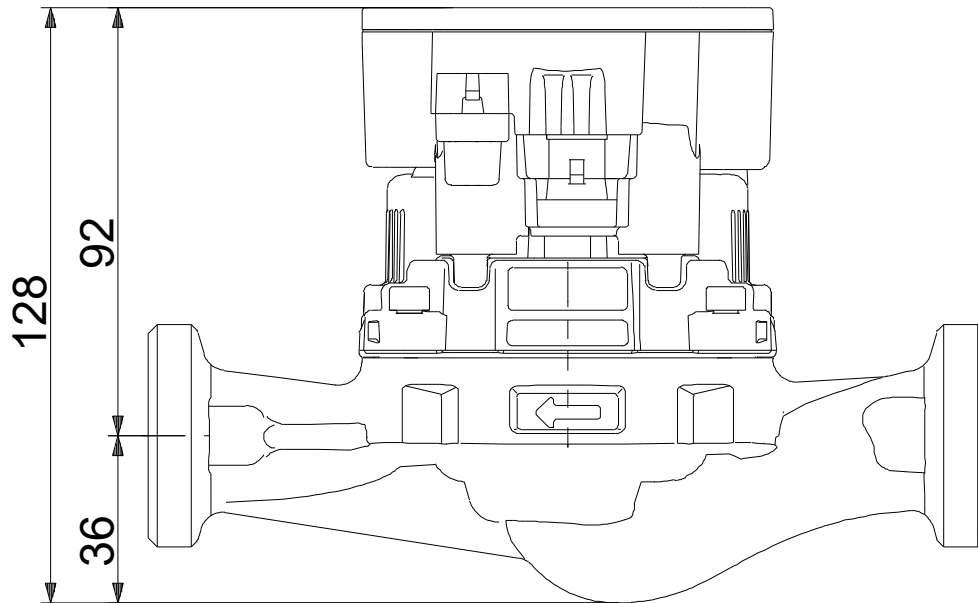
## 98989298 ALPHA SOLAR 15-75 130



Popis	Hodnota
<b>Všeobecné informácie:</b>	
Názov produktu:	ALPHA SOLAR 15-75 130
Objednacie číslo:	98989298
Číslo EAN:	5712604776650
Cena:	
<b>Techn.:</b>	
Max. dopravná výška:	75 dm
Trieda TF:	110
Schválenia:	CE,VDE,EAC
Model:	B
<b>Materiály:</b>	
Teleso čerpadla:	Šedá liatina
<b>Inštalácia:</b>	
Rozsah teploty okolia:	2 .. 70 °C
Maximálny prevádzkový tlak:	10 bar
Potrubná prípojka:	G 1
Hodnota tlaku:	PN 10
Vzdialenosť sac.-výtl.:	130 mm
<b>Kvapalina:</b>	
Čerpaná kvapalina:	Voda
Rozsah teploty kvapaliny:	2 .. 110 °C
Vybraná teplota kvapaliny:	60 °C
Hustota:	983.2 kg/m <sup>3</sup>
<b>Elektrické údaje:</b>	
Príkon - P1:	2 .. 45 W
f:	50 / 60 Hz
U:	1 x 230 V
I MAX:	0.04 .. 0.48 A
Krytie IP:	X4D
Izolácia:	F
<b>Riadiace jednotky:</b>	
Pos term box:	9H
<b>Iné:</b>	
Energia (EEI):	0.20
Čistá hmotnosť:	2.01 kg
Hrubá hmotnosť:	2.11 kg
Pepravné množstvo:	0.004 m <sup>3</sup>
Krajina pôvodu:	DK
Tarifná klasifikácia č.:	84137030

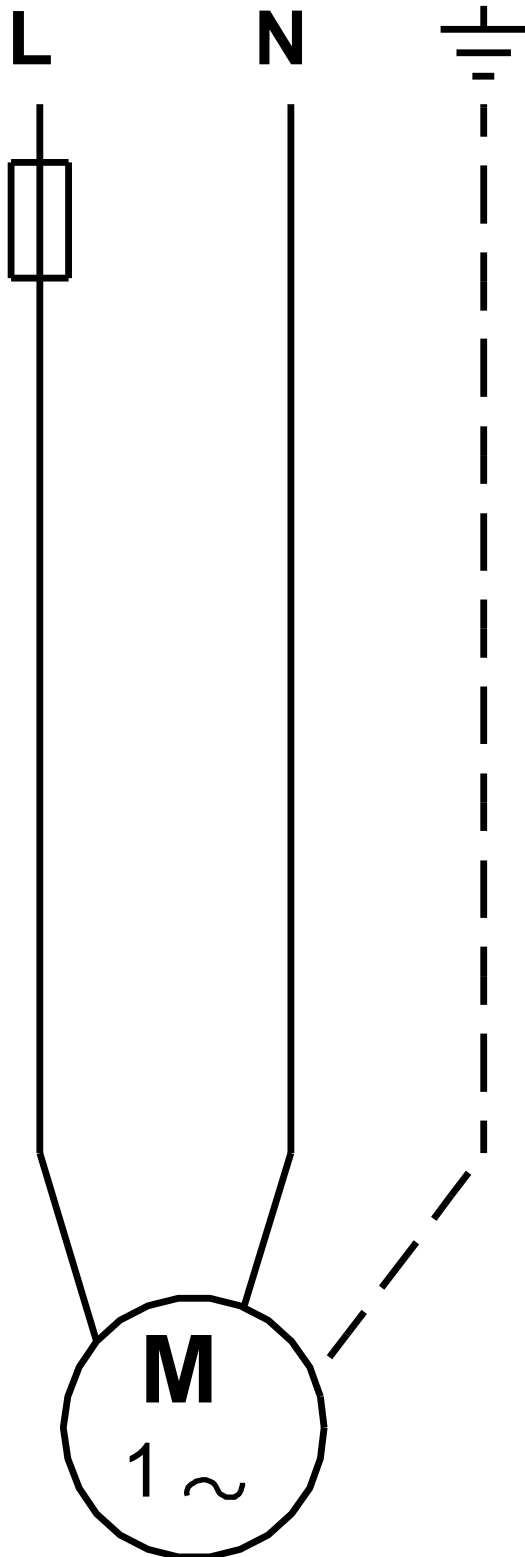


## 98989298 ALPHA SOLAR 15-75 130



Upozornenie! Všetky jednotky musia byť v [mm], pokiaľ nie je uvedené inak.  
Poznámka: Tento zjednodušený rozmerový náčrtok nezobrazuje všetky detaily.

**98989298 ALPHA SOLAR 15-75 130**



Upozornenie! Všetky jednotky sú v [mm], pokiaľ nie je uvedené inak!