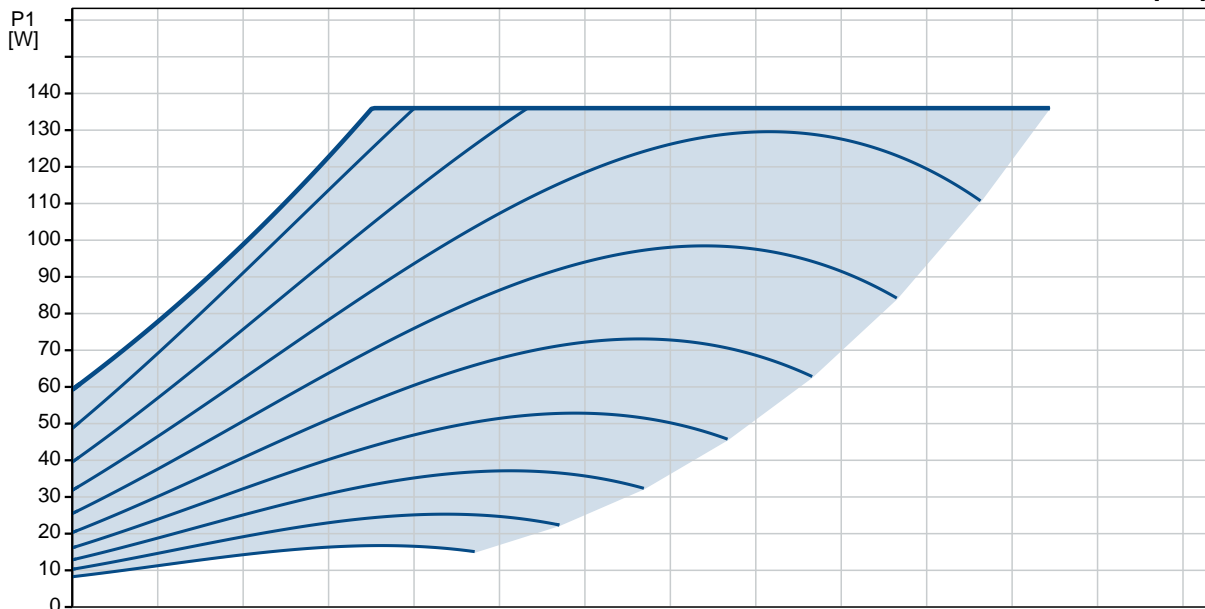
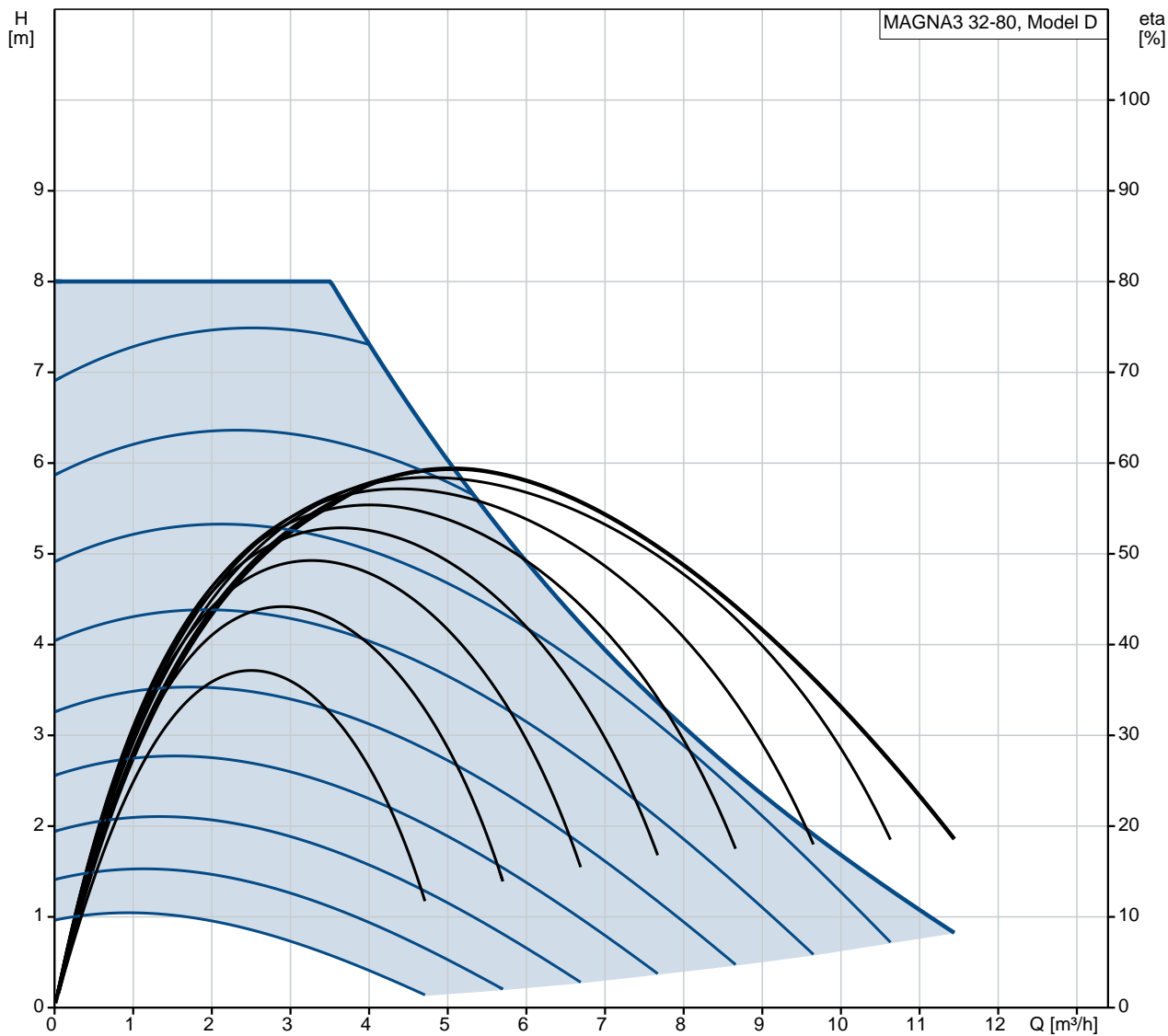
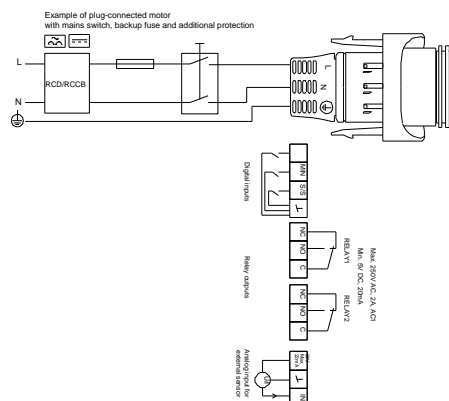
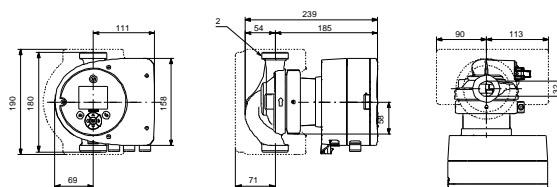
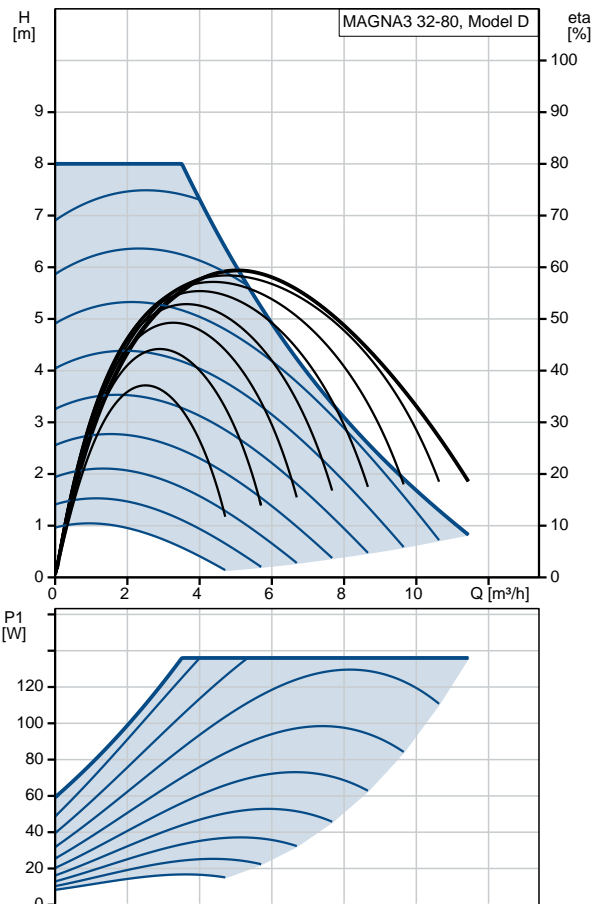


Množstvo	Popis
1	<p data-bbox="256 331 446 369"><b>MAGNA3 32-80</b></p>  <p data-bbox="654 694 1292 728">Poznámka: Obrázok produktu sa môže líšiť od skutočného produktu</p> <p data-bbox="256 728 558 761">Objednacie číslo: <a href="https://www.grundfos.com/sk/sk/97924256">97924256</a></p> <p data-bbox="256 784 1465 873">Grundfos MAGNA3 je obehové čerpadlo s motorom s permanentnými magnetmi, ktoré sa dokonale hodí pre aplikácie na vykurovanie, chladenie aj na cirkuláciu teplej vody pre domácnosť, čo z neho robí jasnú voľbu pre takmer všetky stavebné projekty - staré alebo nové.</p> <p data-bbox="256 896 1465 985">Vďaka svojej bezkonkurenčnej úroveň inovácie, komplexnému rozsahu a vstavaným komunikačným schopnostiam plus funkciám, ktoré nahrádzajú komponenty sústavy, je MAGNA3 ideálna pre majiteľov budov, inžinierov a odborníkov, ktorí sa snažia vytvoriť vysoko výkonné sústavy pre budovy.</p> <p data-bbox="256 1008 1465 1075">MAGNA3 je konzervovaný rotorový typ, pričom čerpadlo a motor tvoria integračnú jednotku bez tesnenia hriadeľa a na tesnenie slúžia iba dve tesnenia. Ložiská sú mazané čerpanou kvapalinou.</p> <p data-bbox="256 1097 1465 1142">Inovatívna svorka len s jednou skrútkou umožňuje ľahké premiestnenie hlavy čerpadla.</p> <p data-bbox="256 1164 1465 1209">Čerpadlo MAGNA3 je čerpadlo bez požiadaviek na údržbu a extrémne nízke náklady na životný cyklus.</p>

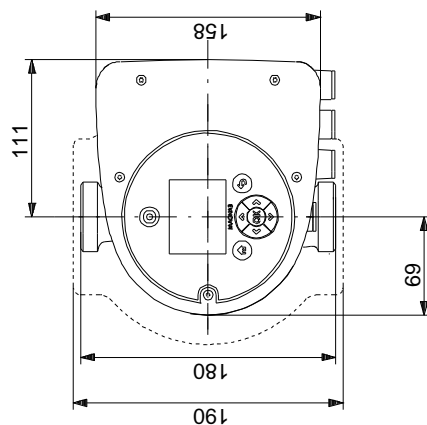
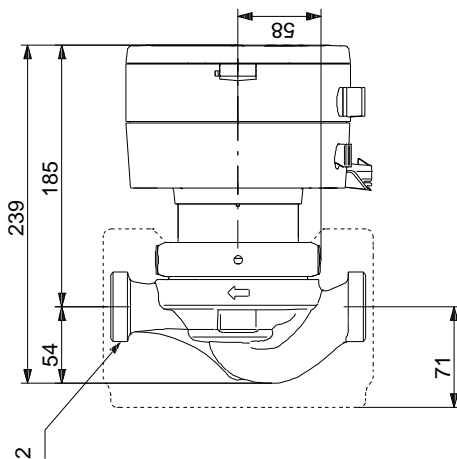
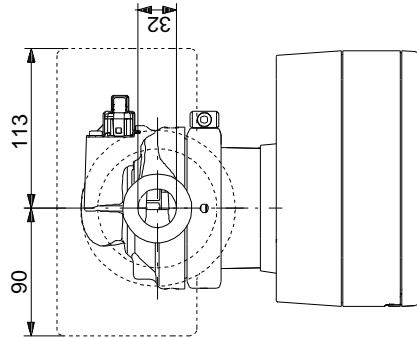
## 97924256 MAGNA3 32-80



Popis	Hodnota
<b>Všeobecné informácie:</b>	
Názov produktu:	MAGNA3 32-80
Objednacie číslo:	97924256
číslo EAN:	5710626493319
Cena:	
<b>Techn.:</b>	
Menovitý prietok:	4.79 m <sup>3</sup> /h
Hlava erpadla:	6.285 m
Max. dopravná výška:	80 dm
Trieda TF:	110
Schválenia:	CE, VDE, EAC, CN ROHS, WEEE
Model:	D
<b>Materiály:</b>	
Teleso erpadla:	Šedá liatina
Teleso erpadla:	EN-GJL-200
Teleso erpadla:	ASTM A48-200B
Obežné koleso:	PES 30%GF
<b>Inštalácia:</b>	
Rozsah teploty okolia:	0 .. 40 °C
Maximálny prevádzkový tlak:	10 bar
Potrubná prípojka:	G 2"
Hodnota tlaku:	PN 10
Vzdialenosť sac.-výtl.:	180 mm
<b>Kvapalina:</b>	
erpaná kvapalina:	Voda
Rozsah teploty kvapaliny:	-10 .. 110 °C
Vybraná teplota kvapaliny:	60 °C
Hustota:	983.2 kg/m <sup>3</sup>
<b>Elektrické údaje:</b>	
Príkion - P1:	9 .. 136 W
f:	50 / 60 Hz
U:	1 x 230 V
I MAX:	0.09 .. 1.19 A
Krytie IP:	X4D
Izolácia:	F
<b>Iné:</b>	
Energia (EEI):	0.18
istá hmotnosť :	4.8 kg
Hrubá hmotnosť :	5.27 kg
Prepravné množstvo:	0.015 m <sup>3</sup>
Dán ina:	380791080
Švéd ina:	5732579
Fín ina:	4615545
Nór ina:	9042333
Krajina pôvodu:	DE
Tarifná klasifikácia :	84137030

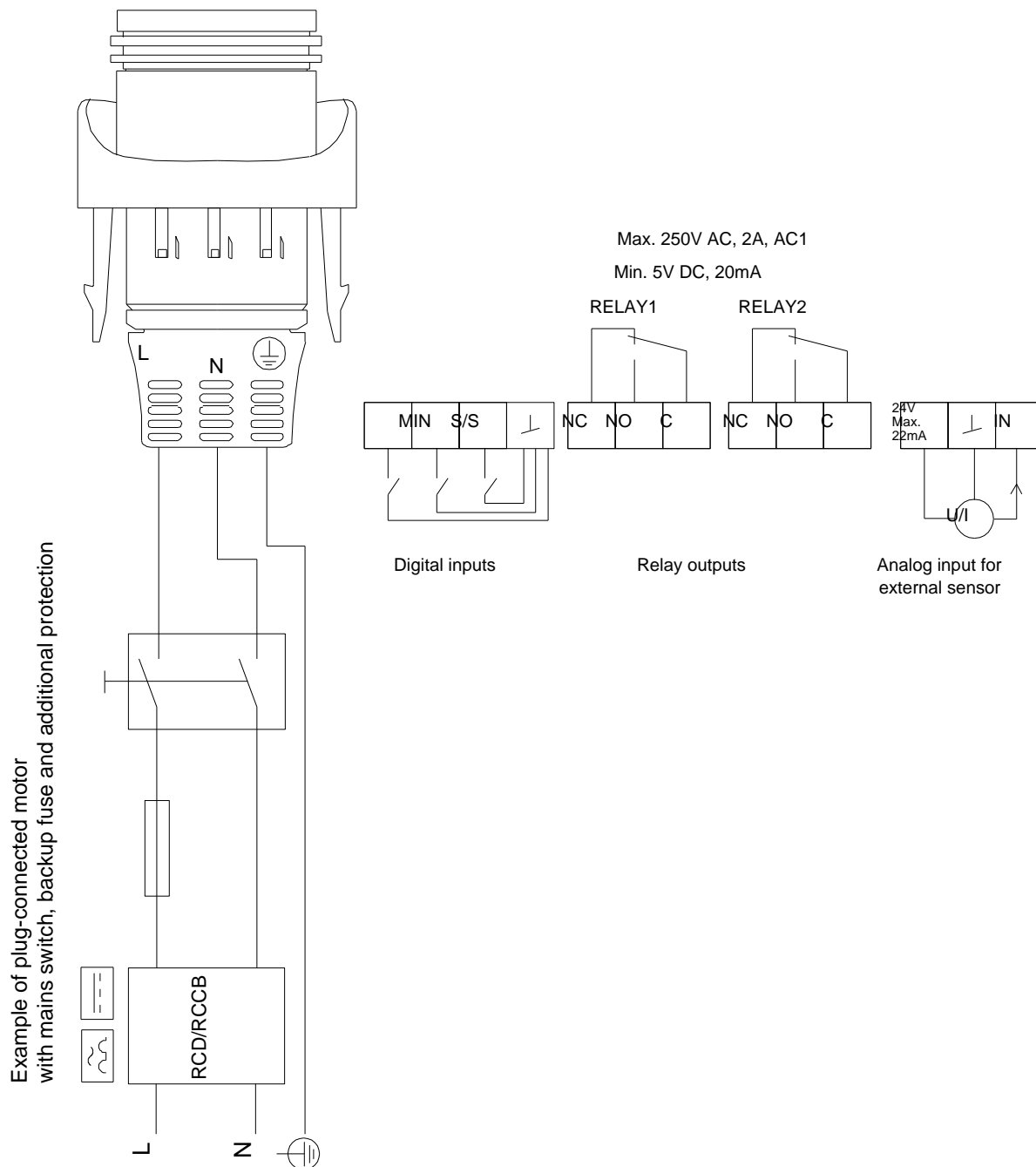


## 97924256 MAGNA3 32-80



Upozornenie! Všetky jednotky musia byť v [mm], pokiaľ nie je uvedené inak.  
Poznámka: Tento zjednodušený rozmerový náčrtok nezobrazuje všetky detaily.

## 97924256 MAGNA3 32-80



Upozornenie! Všetky jednotky sú v [mm], pokiaľ nie je uvedené inak!



**Názov spoločnosti:** VPK, s.r.o.  
**Vytvoril:** Baloga Martin  
**Telefón:** +421 944 258 730  
**Email:** info@cerpacia-technika.sk  
**Dátum:** 22.1.2021

### Objednávacie údaje:

Názov výrobku: MAGNA3 32-80  
Množstvo: 1  
Objednacie číslo: 97924256  
Cena:

Celkom: Cena na požiadanie