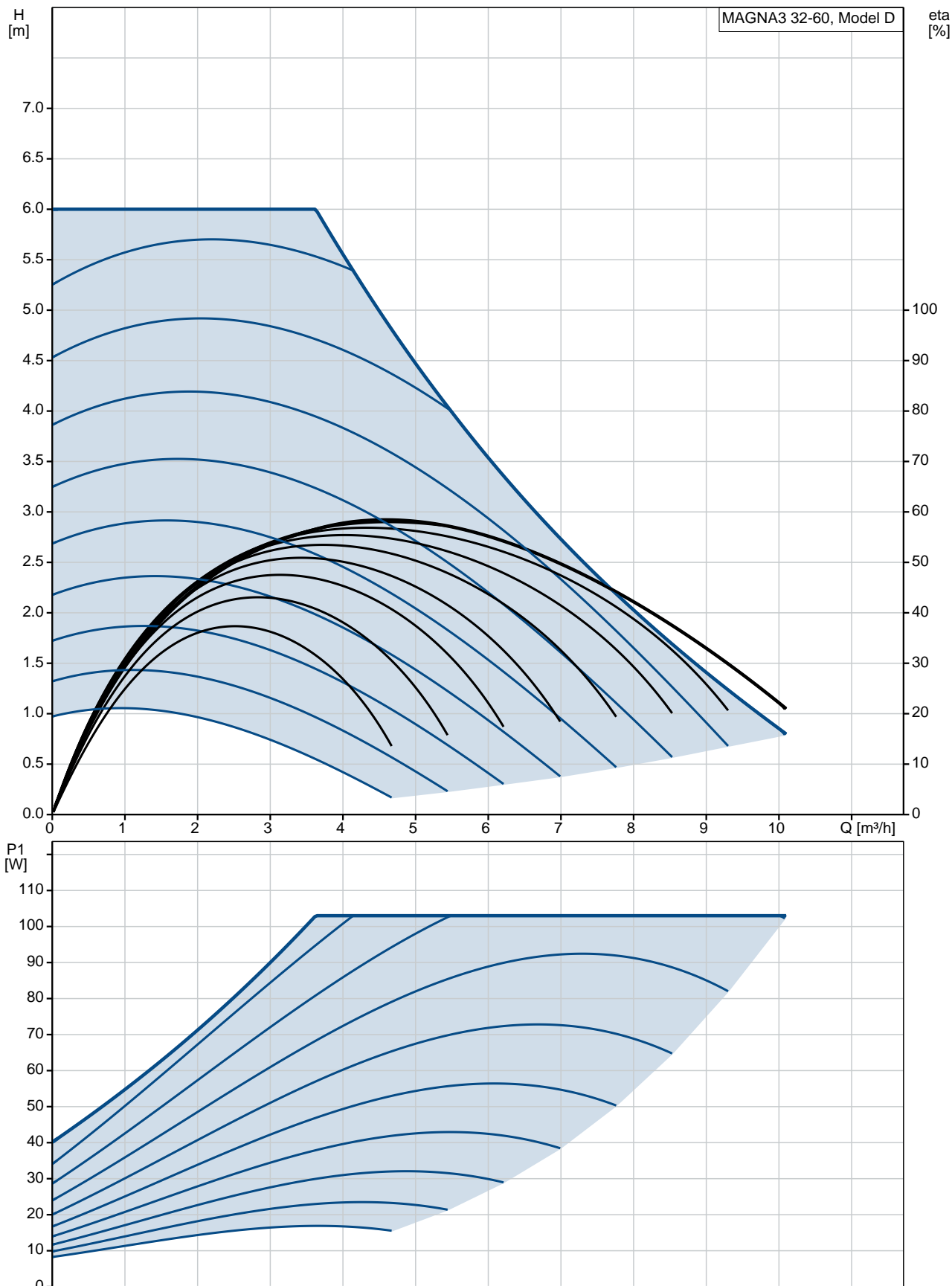
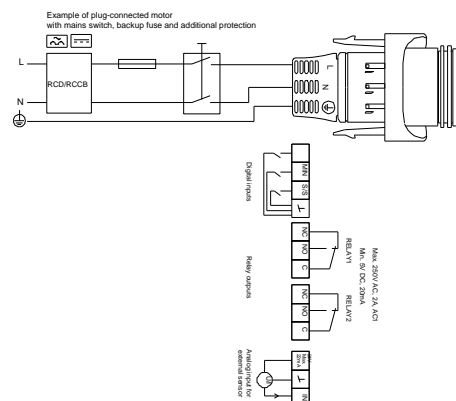
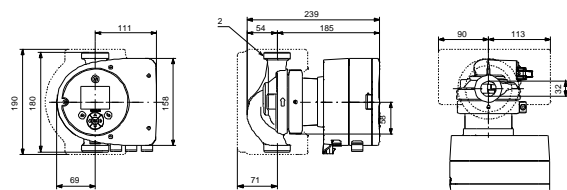
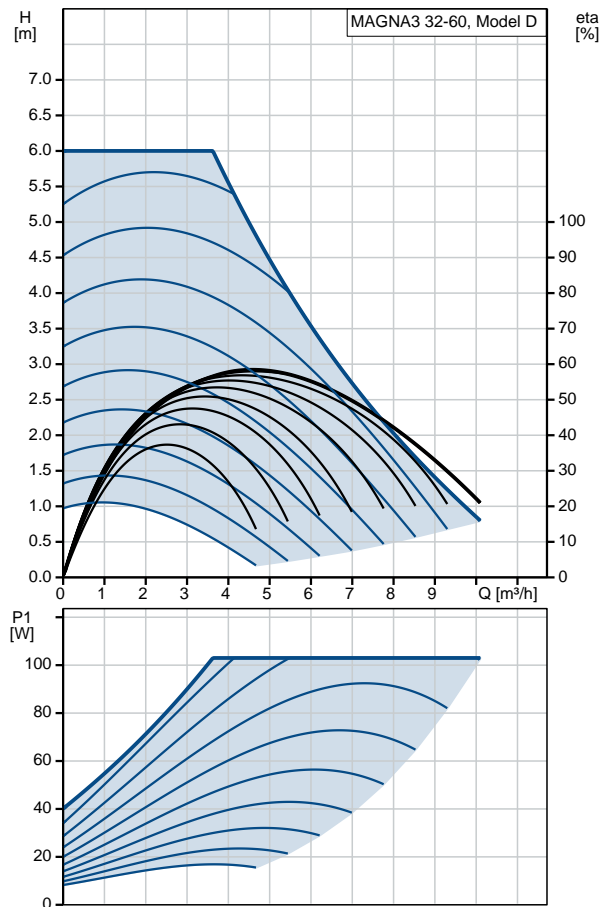


Množstvo	Popis
1	<p data-bbox="256 331 446 369">MAGNA3 32-60</p>  <p data-bbox="654 694 1292 728">Poznámka: Obrázok produktu sa môže líšiť od skutočného produktu</p> <p data-bbox="256 728 558 761">Objednacie číslo: 97924255</p> <p data-bbox="256 784 1461 873">Grundfos MAGNA3 je obehové čerpadlo s motorom s permanentnými magnetmi, ktoré sa dokonale hodí pre aplikácie na vykurovanie, chladenie aj na cirkuláciu teplej vody pre domácnosť, čo z neho robí jasnú voľbu pre takmer všetky stavebné projekty - staré alebo nové.</p> <p data-bbox="256 896 1461 985">Vďaka svojej bezkonkurenčnej úroveň inovácie, komplexnému rozsahu a vstavaným komunikačným schopnostiam plus funkciám, ktoré nahrádzajú komponenty sústavy, je MAGNA3 ideálna pre majiteľov budov, inžinierov a odborníkov, ktorí sa snažia vytvoriť vysoko výkonné sústavy pre budovy.</p> <p data-bbox="256 1008 1461 1075">MAGNA3 je konzervovaný rotorový typ, pričom čerpadlo a motor tvoria integračnú jednotku bez tesnenia hriadeľa a na tesnenie slúžia iba dve tesnenia. Ložiská sú mazané čerpanou kvapalinou.</p> <p data-bbox="256 1097 1461 1142">Inovatívna svorka len s jednou skrútkou umožňuje ľahké premiestnenie hlavy čerpadla.</p> <p data-bbox="256 1164 1461 1209">Čerpadlo MAGNA3 je čerpadlo bez požiadaviek na údržbu a extrémne nízke náklady na životný cyklus.</p>

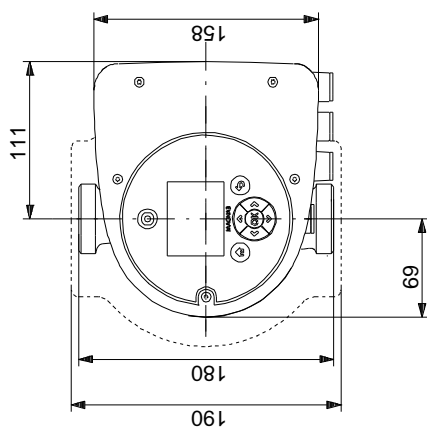
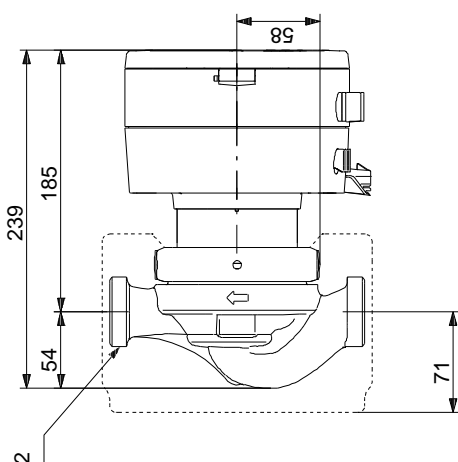
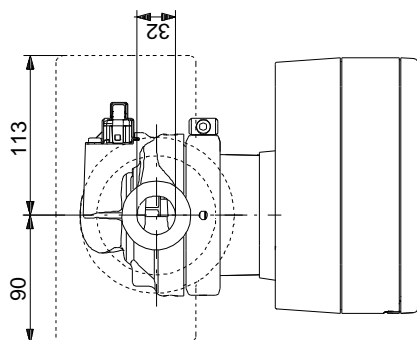
97924255 MAGNA3 32-60



Popis	Hodnota
Všeobecné informácie:	
Názov produktu:	MAGNA3 32-60
Objednacie číslo:	97924255
číslo EAN:	5710626493302
Cena:	
Techn.:	
Menovitý prietok:	4.71 m ³ /h
Hlava erpadla:	4.77 m
Max. dopravná výška:	60 dm
Trieda TF:	110
Schválenia:	CE, VDE, EAC, CN ROHS, WEEE
Model:	D
Materiály:	
Teleso erpadla:	Šedá liatina
Teleso erpadla:	EN-GJL-200
Teleso erpadla:	ASTM A48-200B
Obežné koleso:	PES 30%GF
Inštalácia:	
Rozsah teploty okolia:	0 .. 40 °C
Maximálny prevádzkový tlak:	10 bar
Potrubná prípojka:	G 2"
Hodnota tlaku:	PN 10
Vzdialenosť sac.-výtl.:	180 mm
Kvapalina:	
erpaná kvapalina:	Voda
Rozsah teploty kvapaliny:	-10 .. 110 °C
Vybraná teplota kvapaliny:	60 °C
Hustota:	983.2 kg/m ³
Elektrické údaje:	
Príkion - P1:	9 .. 103 W
f:	50 / 60 Hz
U:	1 x 230 V
I MAX:	0.09 .. 0.91 A
Krytie IP:	X4D
Izolácia:	F
Iné:	
Energia (EEI):	0.18
istá hmotnosť :	4.8 kg
Hrubá hmotnosť :	5.27 kg
Prepravné množstvo:	0.015 m ³
Dán ina:	380791060
Švéd ina:	5732578
Fín ina:	4615542
Nór ina:	9042332
Krajina pôvodu:	DE
Tarifná klasifikácia :	84137030

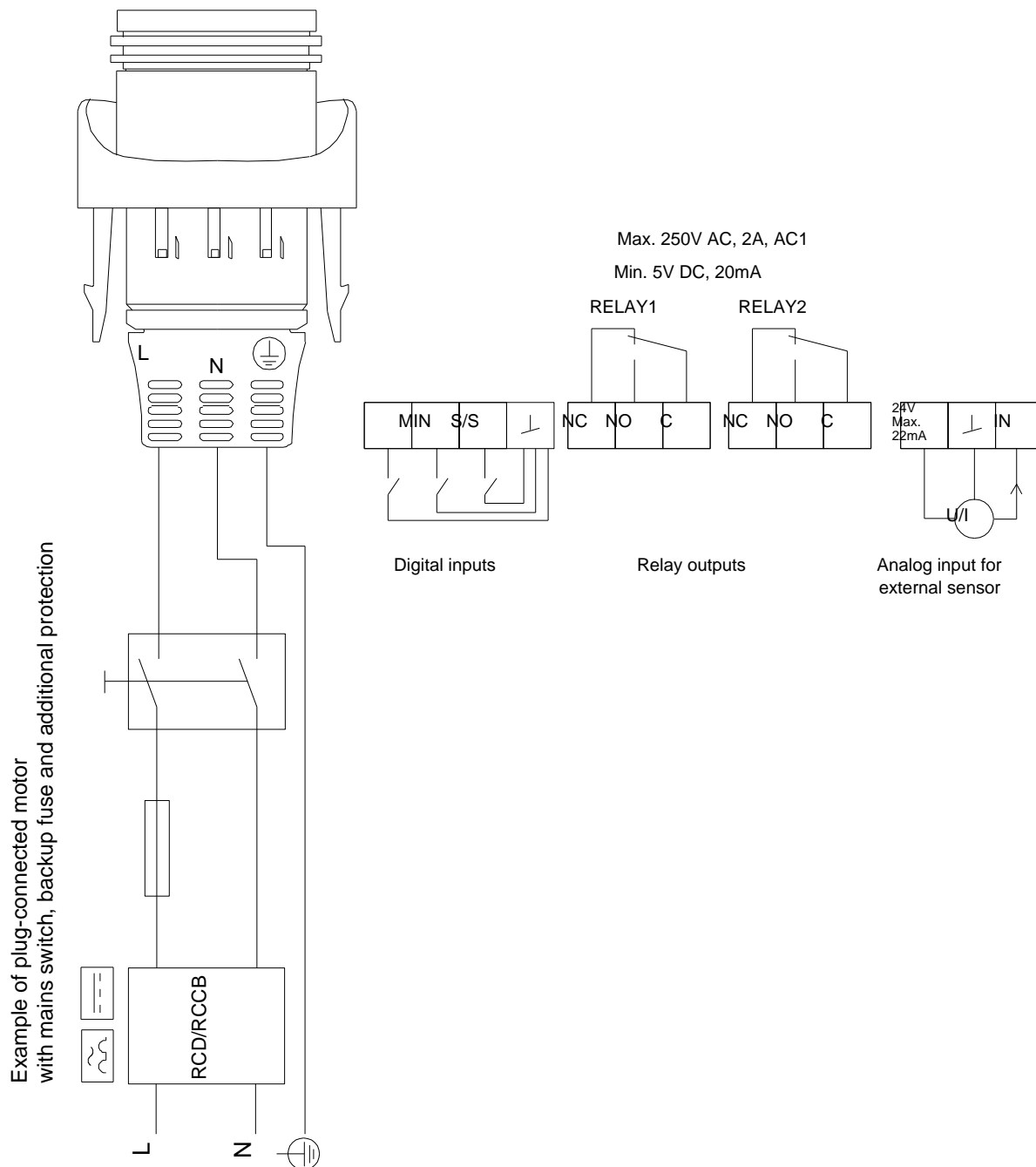


97924255 MAGNA3 32-60



Upozornenie! Všetky jednotky musia byť v [mm], pokiaľ nie je uvedené inak.
Poznámka: Tento zjednodušený rozmerový náčrtok nezobrazuje všetky detaily.

97924255 MAGNA3 32-60



Upozornenie! Všetky jednotky sú v [mm], pokiaľ nie je uvedené inak!



Názov spoločnosti: VPK, s.r.o.
Vytvoril: Baloga Martin
Telefón: +421 944 258 730
Email: info@cerpacia-technika.sk
Dátum: 22.1.2021

Objednávacie údaje:

Názov výrobku: MAGNA3 32-60
Množstvo: 1
Objednacie číslo: 97924255
Cena:

Celkom: Cena na požiadanie