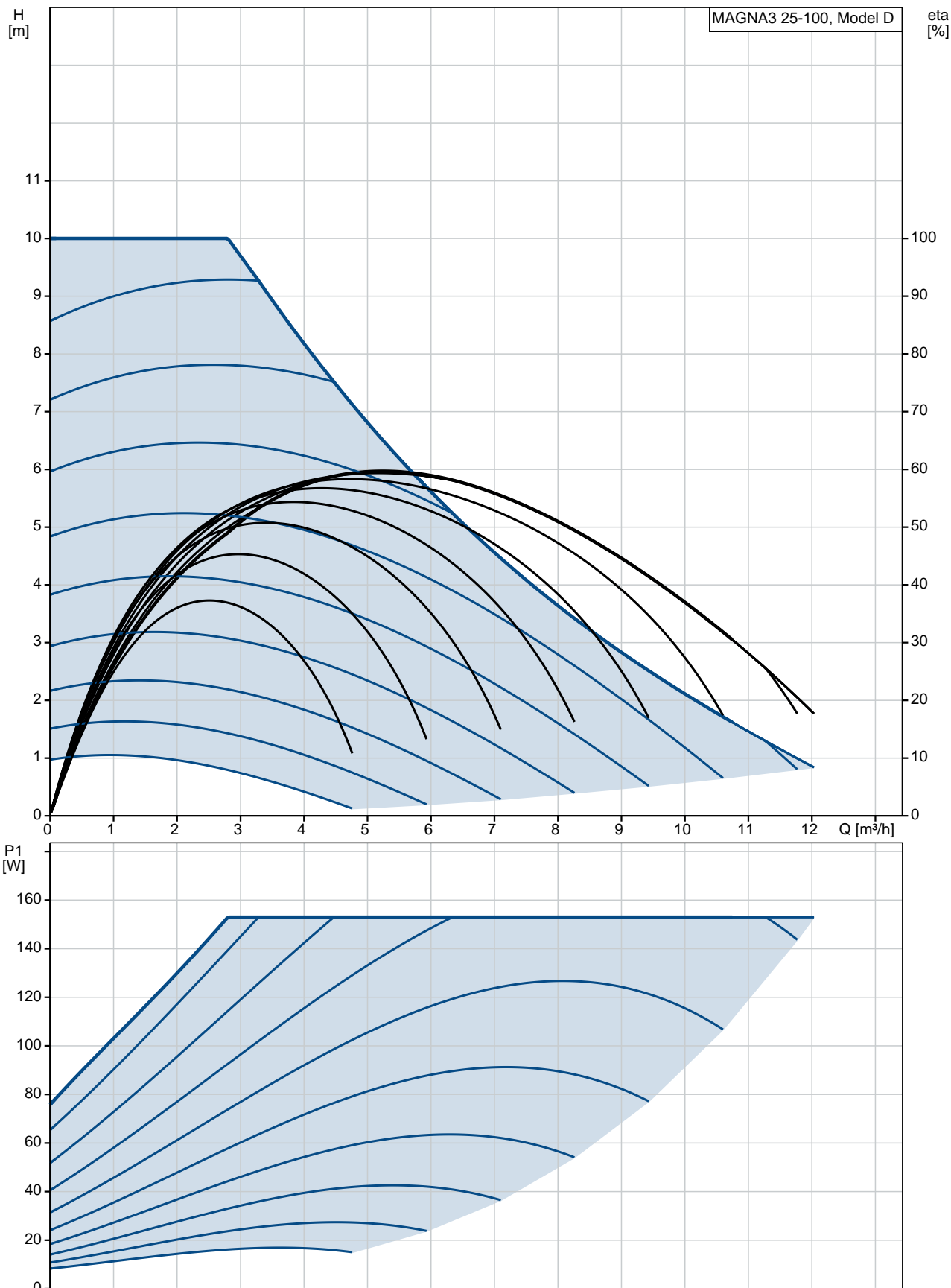
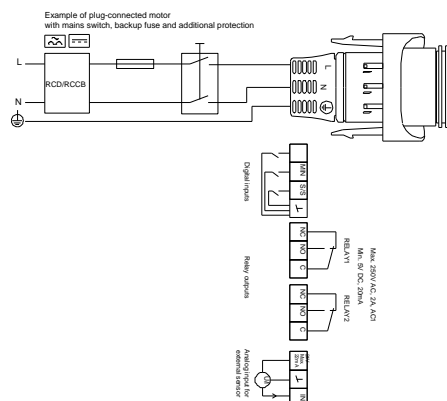
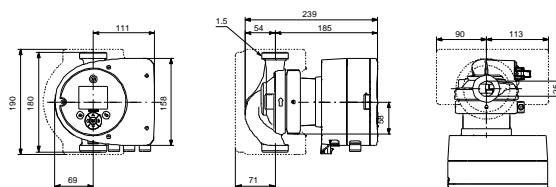
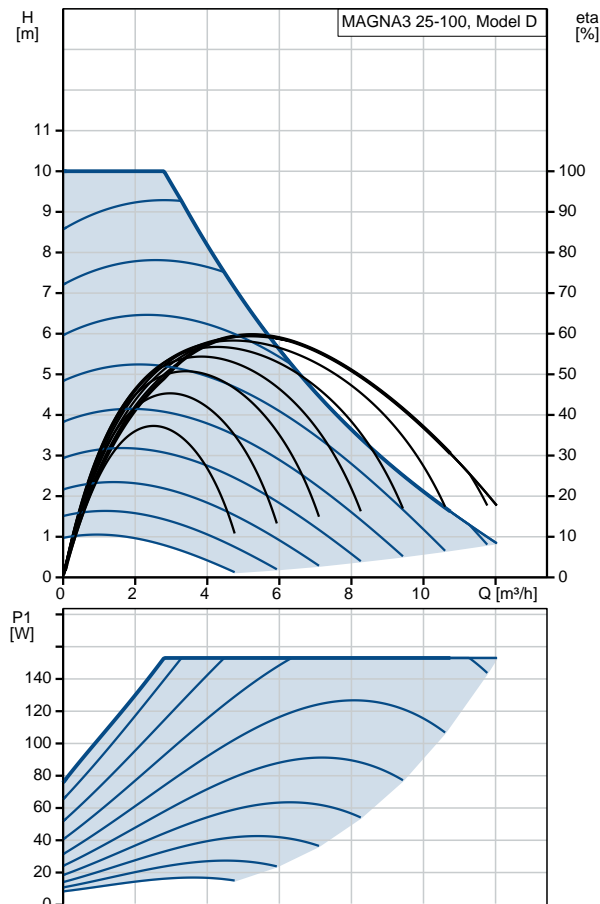


Množstvo	Popis
1	<p data-bbox="256 331 462 369">MAGNA3 25-100</p>  <p data-bbox="654 694 1292 728">Poznámka: Obrázok produktu sa môže líšiť od skutočného produktu</p> <p data-bbox="256 728 558 761">Objednacie číslo: 97924247</p> <p data-bbox="256 784 1465 873">Grundfos MAGNA3 je obehové čerpadlo s motorom s permanentnými magnetmi, ktoré sa dokonale hodí pre aplikácie na vykurovanie, chladenie aj na cirkuláciu teplej vody pre domácnosť, čo z neho robí jasnú voľbu pre takmer všetky stavebné projekty - staré alebo nové.</p> <p data-bbox="256 896 1465 985">Vďaka svojej bezkonkurennej úroveň inovácie, komplexnému rozsahu a vstavaným komunikačným schopnostiam plus funkciám, ktoré nahrádzajú komponenty sústavy, je MAGNA3 ideálna pre majiteľov budov, inžinierov a odborníkov, ktorí sa snažia vytvoriť vysoko výkonné sústavy pre budovy.</p> <p data-bbox="256 1008 1465 1075">MAGNA3 je konzervovaný rotorový typ, v ktorom čerpadlo a motor tvoria integračnú jednotku bez tesnenia hriadeľa a na tesnenie slúžia iba dve tesnenia. Ložiská sú mazané čerpanou kvapalinou.</p> <p data-bbox="256 1097 1465 1142">Inovatívna svorka len s jednou skrútkou umožňuje ľahké premiestnenie hlavy čerpadla.</p> <p data-bbox="256 1164 1465 1209">Čerpadlo MAGNA3 je čerpadlo bez požiadaviek na údržbu a extrémne nízke náklady na životný cyklus.</p>

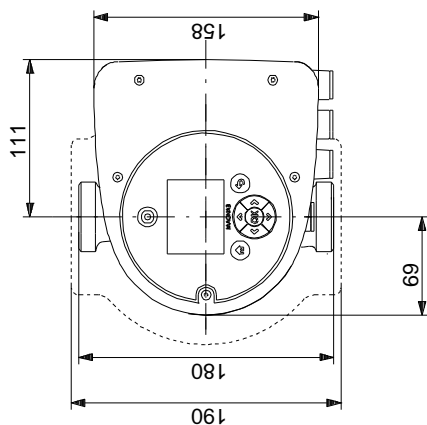
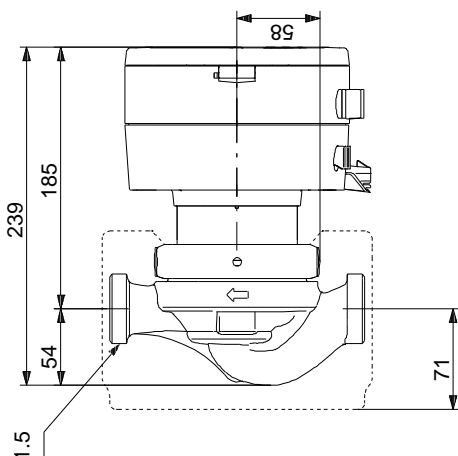
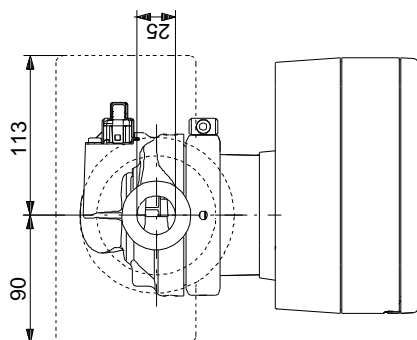
97924247 MAGNA3 25-100



Popis	Hodnota
Všeobecné informácie:	
Názov produktu:	MAGNA3 25-100
Objednacie číslo:	97924247
číslo EAN:	5710626493227
Cena:	
Techn.:	
Menovitý prietok:	5.43 m ³ /h
Hlava erpadla:	6.273 m
Max. dopravná výška:	100 dm
Trieda TF:	110
Schválenia:	CE, VDE, EAC, CN ROHS, WEEE
Model:	D
Materiály:	
Teleso erpadla:	Šedá liatina
Teleso erpadla:	EN-GJL-200
Teleso erpadla:	ASTM A48-200B
Obežné koleso:	PES 30%GF
Inštalácia:	
Rozsah teploty okolia:	0 .. 40 °C
Maximálny prevádzkový tlak:	10 bar
Potrubná prípojka:	G 1 1/2"
Hodnota tlaku:	PN 10
Vzdialenosť sac.-výtl.:	180 mm
Kvapalina:	
erpaná kvapalina:	Voda
Rozsah teploty kvapaliny:	-10 .. 110 °C
Vybraná teplota kvapaliny:	60 °C
Hustota:	983.2 kg/m ³
Elektrické údaje:	
Príkion - P1:	9 .. 153 W
f:	50 / 60 Hz
U:	1 x 230 V
I MAX:	0.09 .. 1.33 A
Krytie IP:	X4D
Izolácia:	F
Iné:	
Energia (EEI):	0.18
istá hmotnosť:	4.81 kg
Hrubá hmotnosť:	5.27 kg
Prepravné množstvo:	0.015 m ³
Dánina:	380790100
Švédina:	5732575
Fínina:	4615512
Nórina:	9042328
Krajina pôvodu:	DE
Tarifná klasifikácia:	84137030

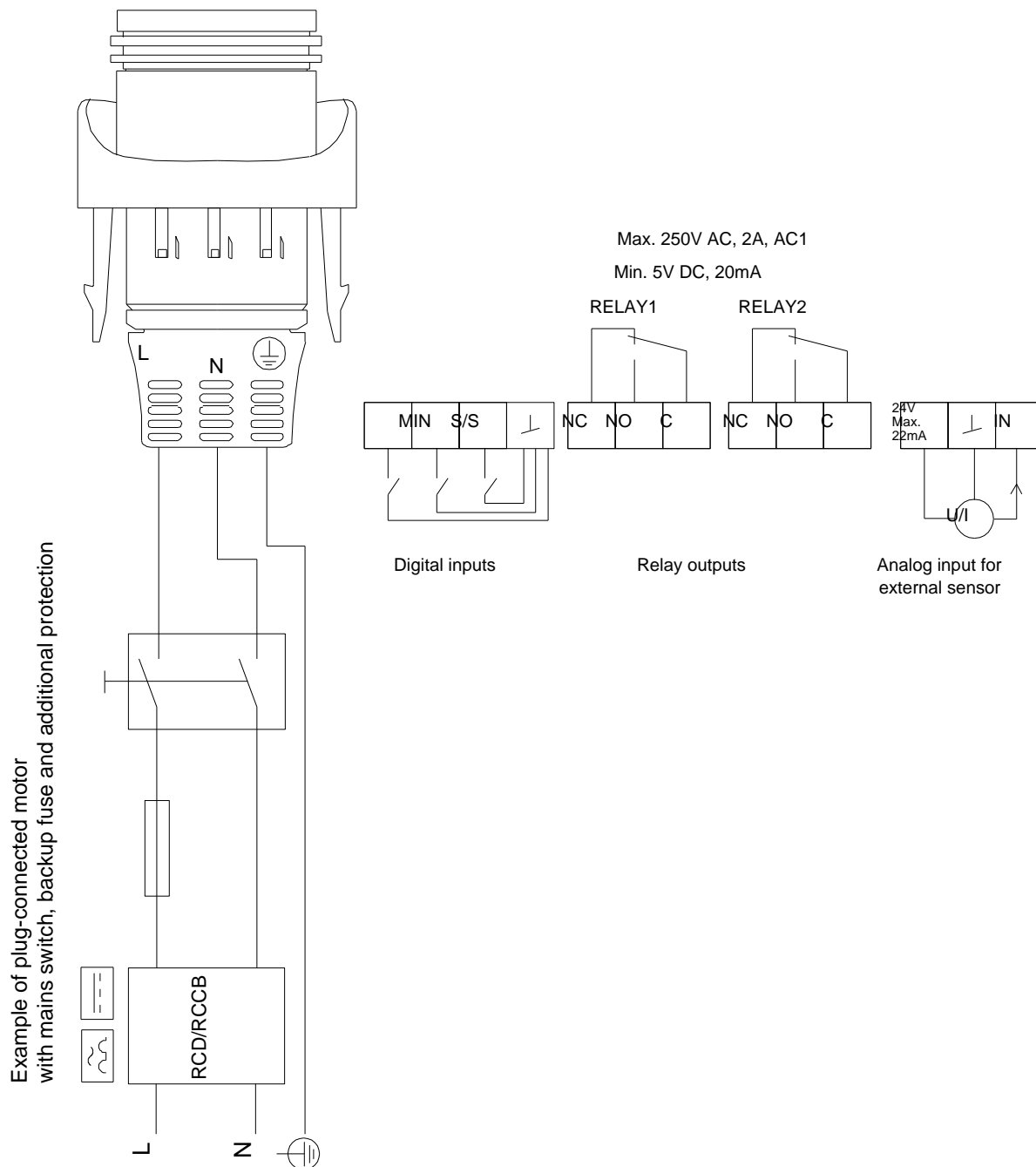


97924247 MAGNA3 25-100



Upozornenie! Všetky jednotky musia byť v [mm], pokiaľ nie je uvedené inak.
 Poznámka: Tento zjednodušený rozmerový náčrtok nezobrazuje všetky detaily.

97924247 MAGNA3 25-100



Upozornenie! Všetky jednotky sú v [mm], pokiaľ nie je uvedené inak!



Názov spoločnosti: VPK, s.r.o.
Vytvoril: Baloga Martin
Telefón: +421 944 258 730
Email: info@cerpacia-technika.sk
Dátum: 22.1.2021

Objednávacie údaje:

Názov výrobku: MAGNA3 25-100
Množstvo: 1
Objednacie číslo: 97924247
Cena:

Celkom: Cena na požiadanie