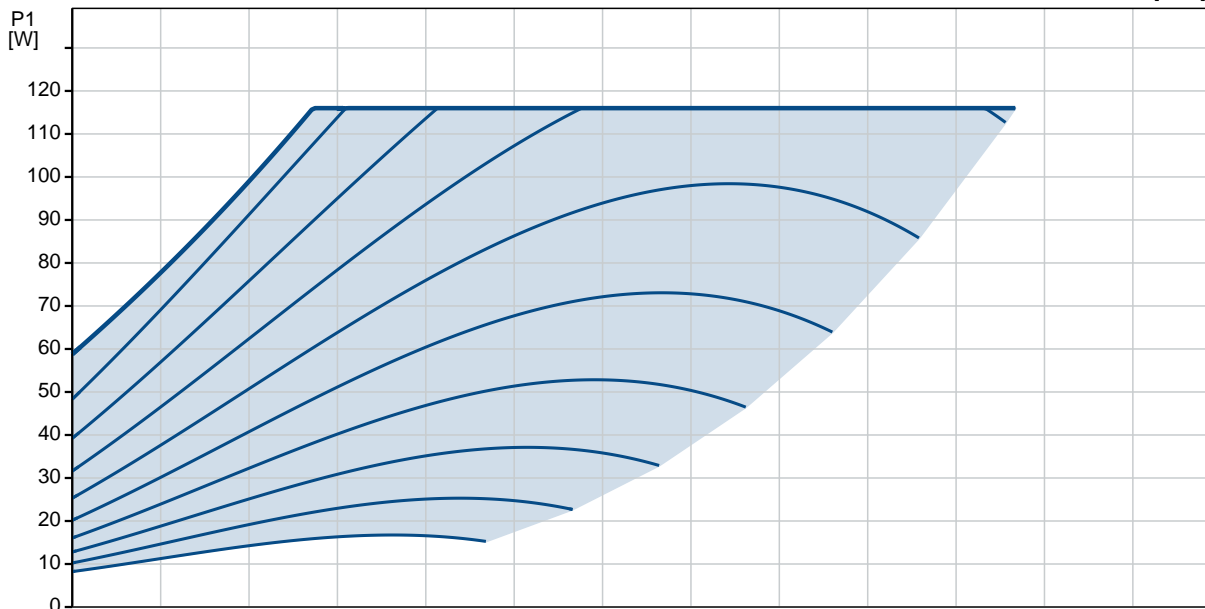
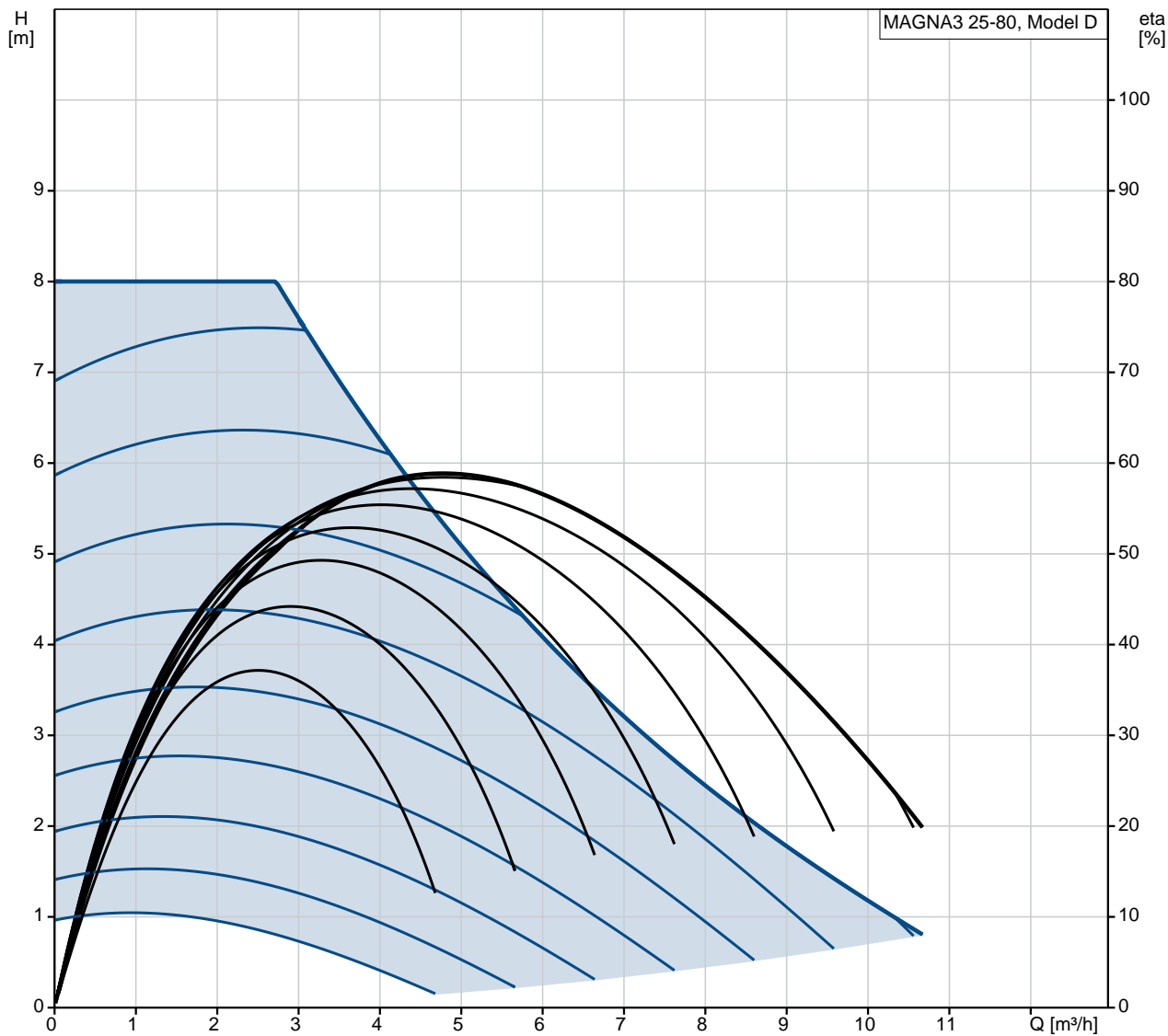
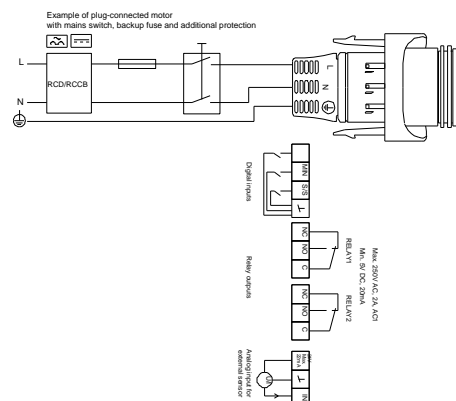
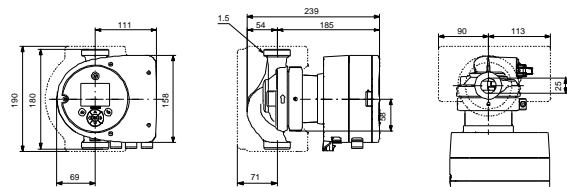
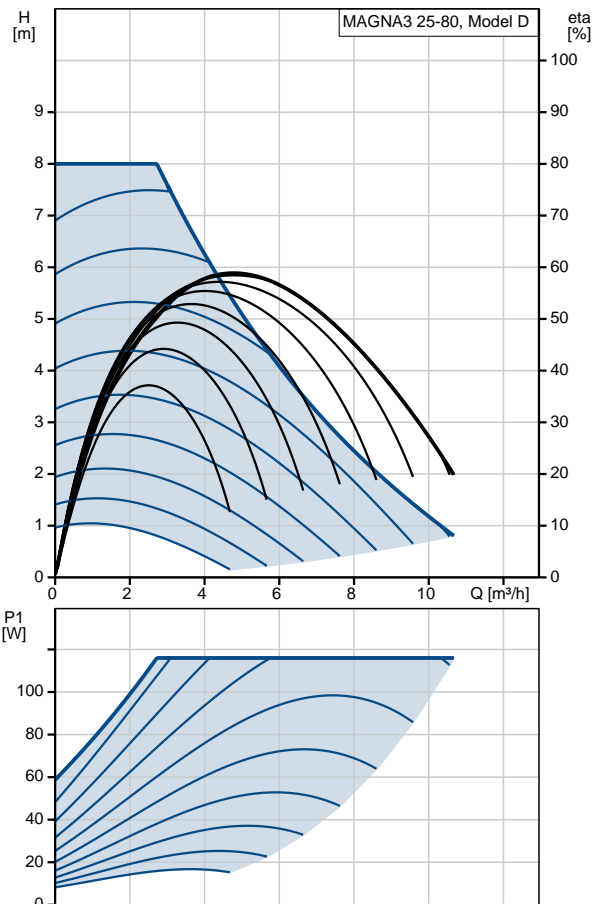


Množstvo	Popis
1	<p data-bbox="256 331 446 369">MAGNA3 25-80</p>  <p data-bbox="662 705 1284 728">Poznámka: Obrázok produktu sa môže líšiť od skutočného produktu</p> <p data-bbox="256 728 558 761">Objednacie číslo: 97924246</p> <p data-bbox="256 784 1466 873">Grundfos MAGNA3 je obehové čerpadlo s motorom s permanentnými magnetmi, ktoré sa dokonale hodí pre aplikácie na vykurovanie, chladenie aj na cirkuláciu teplej vody pre domácnosť, čo z neho robí jasnú voľbu pre takmer všetky stavebné projekty - staré alebo nové.</p> <p data-bbox="256 907 1466 985">Vďaka svojej bezkonkurennej úroveň inovácie, komplexnému rozsahu a vstavaným komunikačným schopnostiam plus funkciám, ktoré nahrádzajú komponenty sústavy, je MAGNA3 ideálna pre majiteľov budov, inžinierov a odborníkov, ktorí sa snažia vytvoriť vysoko výkonné sústavy pre budovy.</p> <p data-bbox="256 1019 1466 1086">MAGNA3 je konzervovaný rotorový typ, kde čerpadlo a motor tvoria integračnú jednotku bez tesnenia hriadeľa a na tesnenie slúžia iba dve tesnenia. Ložiská sú mazané čerpanou kvapalinou.</p> <p data-bbox="256 1108 1466 1142">Inovatívna svorka len s jednou skrútkou umožňuje ľahké premiestnenie hlavy čerpadla.</p> <p data-bbox="256 1164 1466 1198">Čerpadlo MAGNA3 je čerpadlo bez požiadaviek na údržbu a extrémne nízke náklady na životný cyklus.</p>

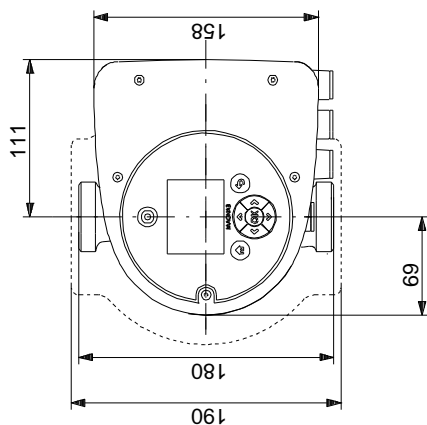
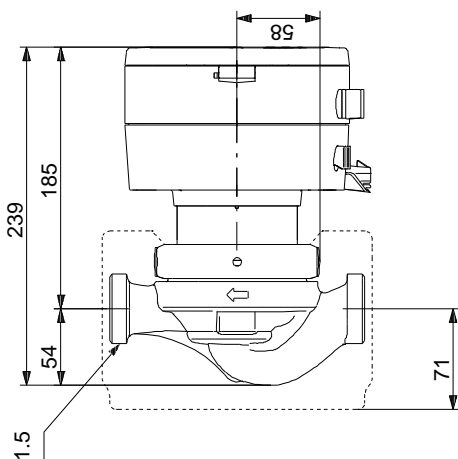
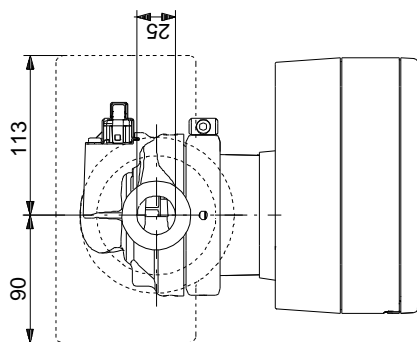
97924246 MAGNA3 25-80



Popis	Hodnota
Všeobecné informácie:	
Názov produktu:	MAGNA3 25-80
Objednacie číslo:	97924246
číslo EAN:	5710626493210
Cena:	
Techn.:	
Menovitý prietok:	4.5 m ³ /h
Hlava erpadla:	5.649 m
Max. dopravná výška:	80 dm
Trieda TF:	110
Schválenia:	CE, VDE, EAC, CN ROHS, WEEE
Model:	D
Materiály:	
Teleso erpadla:	Šedá liatina
Teleso erpadla:	EN-GJL-200
Teleso erpadla:	ASTM A48-200B
Obežné koleso:	PES 30%GF
Inštalácia:	
Rozsah teploty okolia:	0 .. 40 °C
Maximálny prevádzkový tlak:	10 bar
Potrubná prípojka:	G 1 1/2"
Hodnota tlaku:	PN 10
Vzdialenosť sac.-výtl.:	180 mm
Kvapalina:	
erpaná kvapalina:	Voda
Rozsah teploty kvapaliny:	-10 .. 110 °C
Vybraná teplota kvapaliny:	60 °C
Hustota:	983.2 kg/m ³
Elektrické údaje:	
Príkion - P1:	9 .. 116 W
f:	50 / 60 Hz
U:	1 x 230 V
I MAX:	0.09 .. 1.02 A
Krytie IP:	X4D
Izolácia:	F
Iné:	
Energia (EEI):	0.18
istá hmotnosť :	4.81 kg
Hrubá hmotnosť :	5.27 kg
Prepravné množstvo:	0.015 m ³
Dán ina:	380790080
Švéd ina:	5732574
Fín ina:	4615544
Nór ina:	9042327
Krajina pôvodu:	DE
Tarifná klasifikácia :	84137030

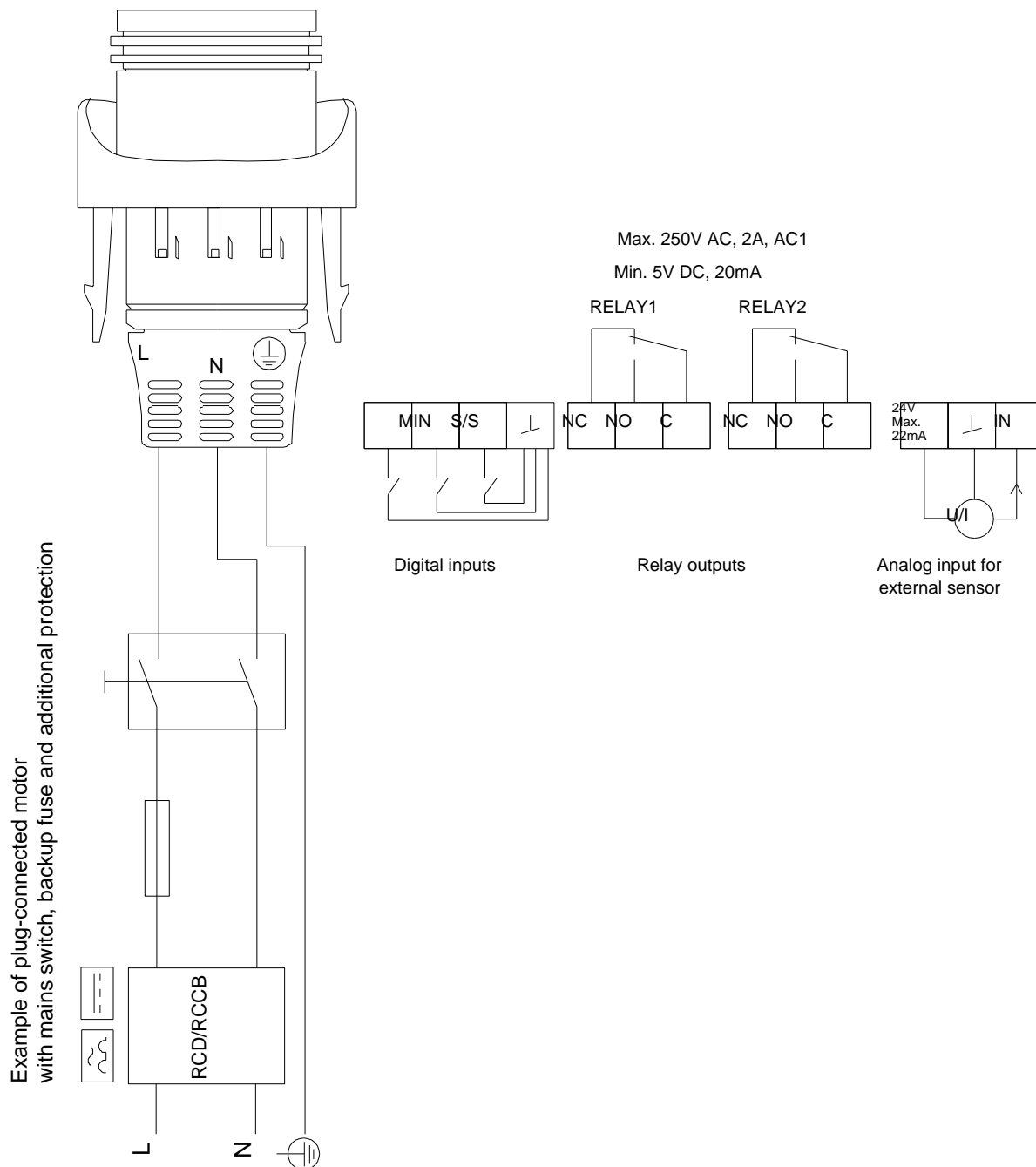


97924246 MAGNA3 25-80



Upozornenie! Všetky jednotky musia byť v [mm], pokiaľ nie je uvedené inak.
 Poznámka: Tento zjednodušený rozmerový náčrtok nezobrazuje všetky detaily.

97924246 MAGNA3 25-80



Upozornenie! Všetky jednotky sú v [mm], pokiaľ nie je uvedené inak!



Názov spoločnosti: VPK, s.r.o.
Vytvoril: Baloga Martin
Telefón: +421 944 258 730
Email: info@cerpacia-technika.sk
Dátum: 22.1.2021

Objednávacie údaje:

Názov výrobku: MAGNA3 25-80
Množstvo: 1
Objednacie číslo: 97924246
Cena:

Celkom: Cena na požiadanie