

| Množstvo | Popis |
|----------|-------|
|----------|-------|

| | |
|---|---------------------|
| 1 | MAGNA3 25-40 |
|---|---------------------|



Poznámka: Obrázok produktu sa môže líšiť od skutočného produktu

Objednacie číslo: [97924244](https://www.grundfos.com/sk/sk/97924244)

Grundfos MAGNA3 je obehové čerpadlo s motorom s permanentnými magnetmi, ktoré sa dokonale hodí pre aplikácie na vykurovanie, chladenie aj na cirkuláciu teplej vody pre domácnosť, čo z neho robí jasnú voľbu pre takmer všetky stavebné projekty - staré alebo nové.

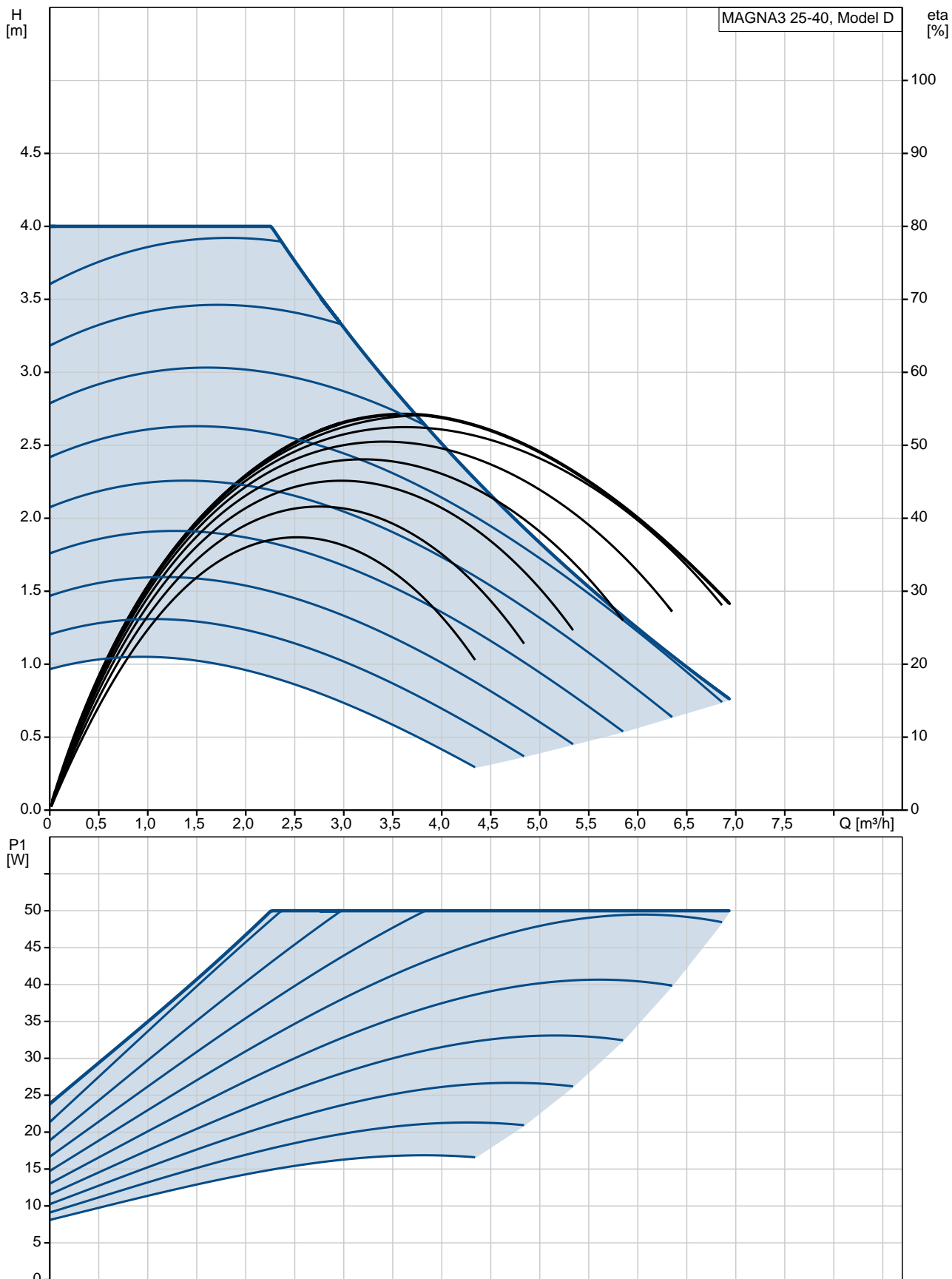
Vďaka svojej bezkonkurennej účinnosti, komplexnému rozsahu a vstavaným komunikačným schopnostiam plus funkciám, ktoré nahrádzajú komponenty sústavy, je MAGNA3 ideálna pre majiteľov budov, inžinierov a odborníkov, ktorí sa snažia vytvoriť vysoko výkonné sústavy pre budovy.

MAGNA3 je konzervovaný rotorový typ, takže čerpadlo a motor tvoria integračnú jednotku bez tesnenia hriadeľa a na tesnenie slúžia iba dve tesnenia. Ložiská sú mazané čerpanou kvapalinou.

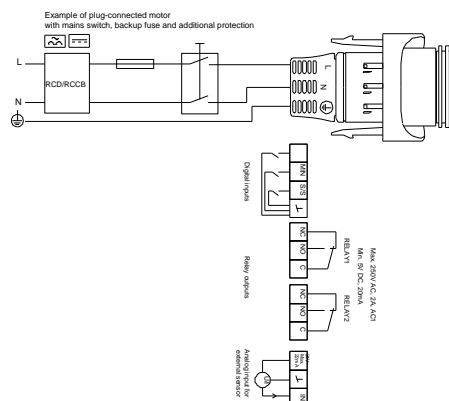
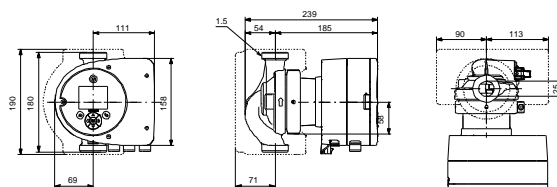
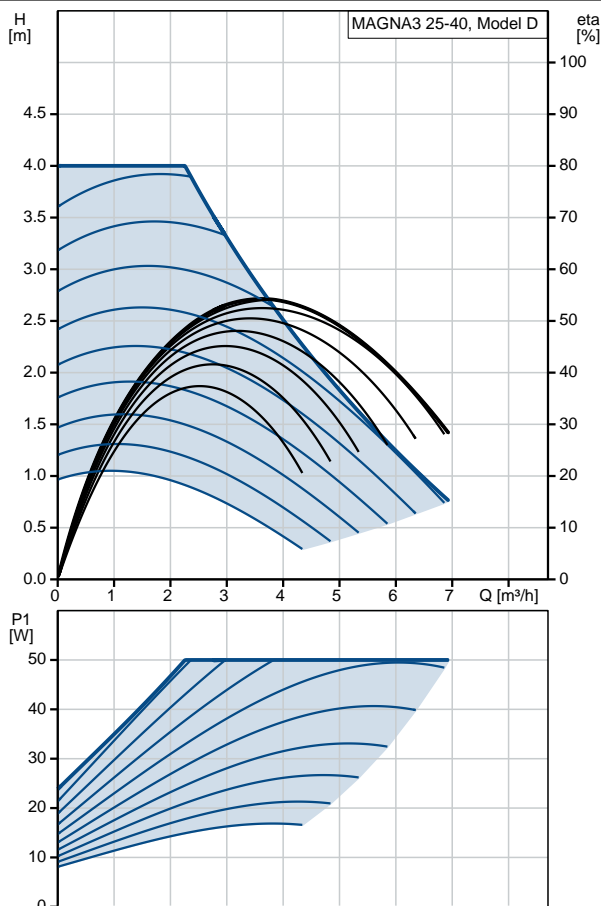
Inovatívna svorka len s jednou skrútkou umožňuje ľahké premiestnenie hlavy čerpadla.

Čerpadlo MAGNA3 je čerpadlo bez požiadaviek na údržbu a extrémne nízke náklady na životný cyklus.

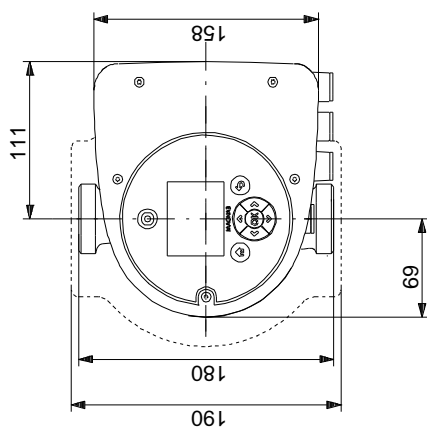
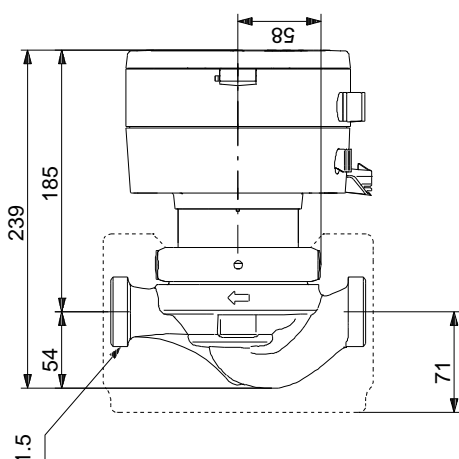
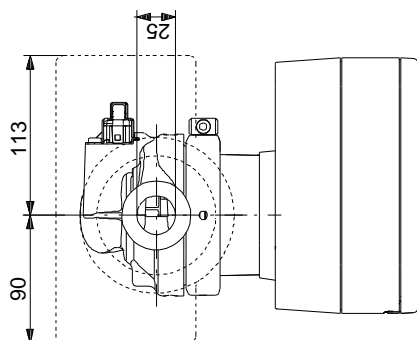
97924244 MAGNA3 25-40



| Popis | Hodnota |
|------------------------------|-----------------------------|
| Všeobecné informácie: | |
| Názov produktu: | MAGNA3 25-40 |
| Objednacie číslo: | 97924244 |
| číslo EAN: | 5710626493197 |
| Cena: | |
| Techn.: | |
| Menovitý prietok: | 3.71 m ³ /h |
| Hlava erpadla: | 2.73 m |
| Max. dopravná výška: | 40 dm |
| Trieda TF: | 110 |
| Schválenia: | CE, VDE, EAC, CN ROHS, WEEE |
| Model: | D |
| Materiály: | |
| Teleso erpadla: | Šedá liatina |
| Teleso erpadla: | EN-GJL-200 |
| Teleso erpadla: | ASTM A48-200B |
| Obežné koleso: | PES 30%GF |
| Inštalácia: | |
| Rozsah teploty okolia: | 0 .. 40 °C |
| Maximálny prevádzkový tlak: | 10 bar |
| Potrubná prípojka: | G 1 1/2" |
| Hodnota tlaku: | PN 10 |
| Vzdialenosť sac.-výtl.: | 180 mm |
| Kvapalina: | |
| erpaná kvapalina: | Voda |
| Rozsah teploty kvapaliny: | -10 .. 110 °C |
| Vybraná teplota kvapaliny: | 60 °C |
| Hustota: | 983.2 kg/m ³ |
| Elektrické údaje: | |
| Príkion - P1: | 9 .. 50 W |
| f: | 50 / 60 Hz |
| U: | 1 x 230 V |
| I MAX: | 0.09 .. 0.46 A |
| Krytie IP: | X4D |
| Izolácia: | F |
| Iné: | |
| Energia (EEI): | 0.18 |
| istá hmotnosť : | 4.81 kg |
| Hrubá hmotnosť : | 5.27 kg |
| Prepravné množstvo: | 0.015 m ³ |
| Dán ina: | 380790040 |
| Švéd ina: | 5732571 |
| Fín ina: | 4615540 |
| Nór ina: | 9042325 |
| Krajina pôvodu: | DE |
| Tarifná klasifikácia : | 84137030 |

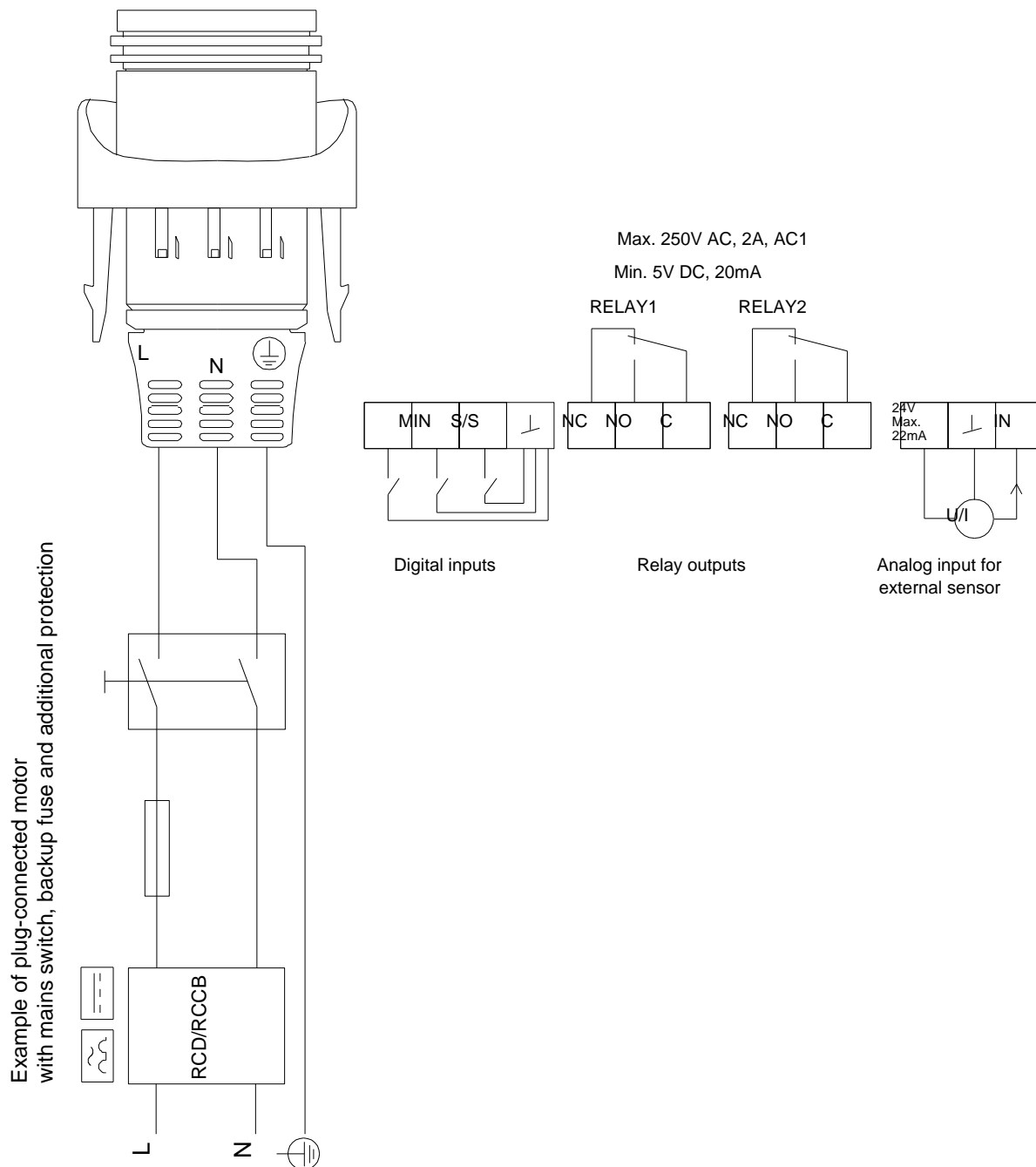


97924244 MAGNA3 25-40



Upozornenie! Všetky jednotky musia byť v [mm], pokiaľ nie je uvedené inak.
 Poznámka: Tento zjednodušený rozmerový náčrtok nezobrazuje všetky detaily.

97924244 MAGNA3 25-40



Upozornenie! Všetky jednotky sú v [mm], pokiaľ nie je uvedené inak!



Názov spoločnosti: VPK, s.r.o.
Vytvoril: Baloga Martin
Telefón: +421 944 258 730
Email: info@cerpacia-technika.sk
Dátum: 22.1.2021

Objednávacie údaje:

Názov výrobku: MAGNA3 25-40
Množstvo: 1
Objednacie číslo: 97924244
Cena:

Celkom: Cena na požiadanie