
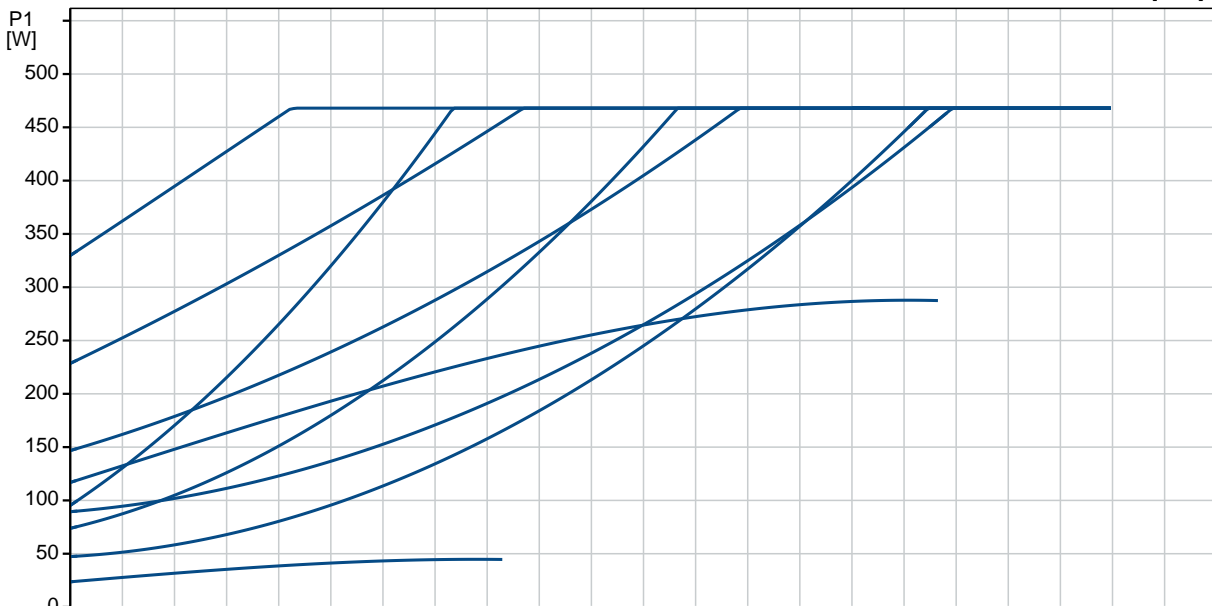
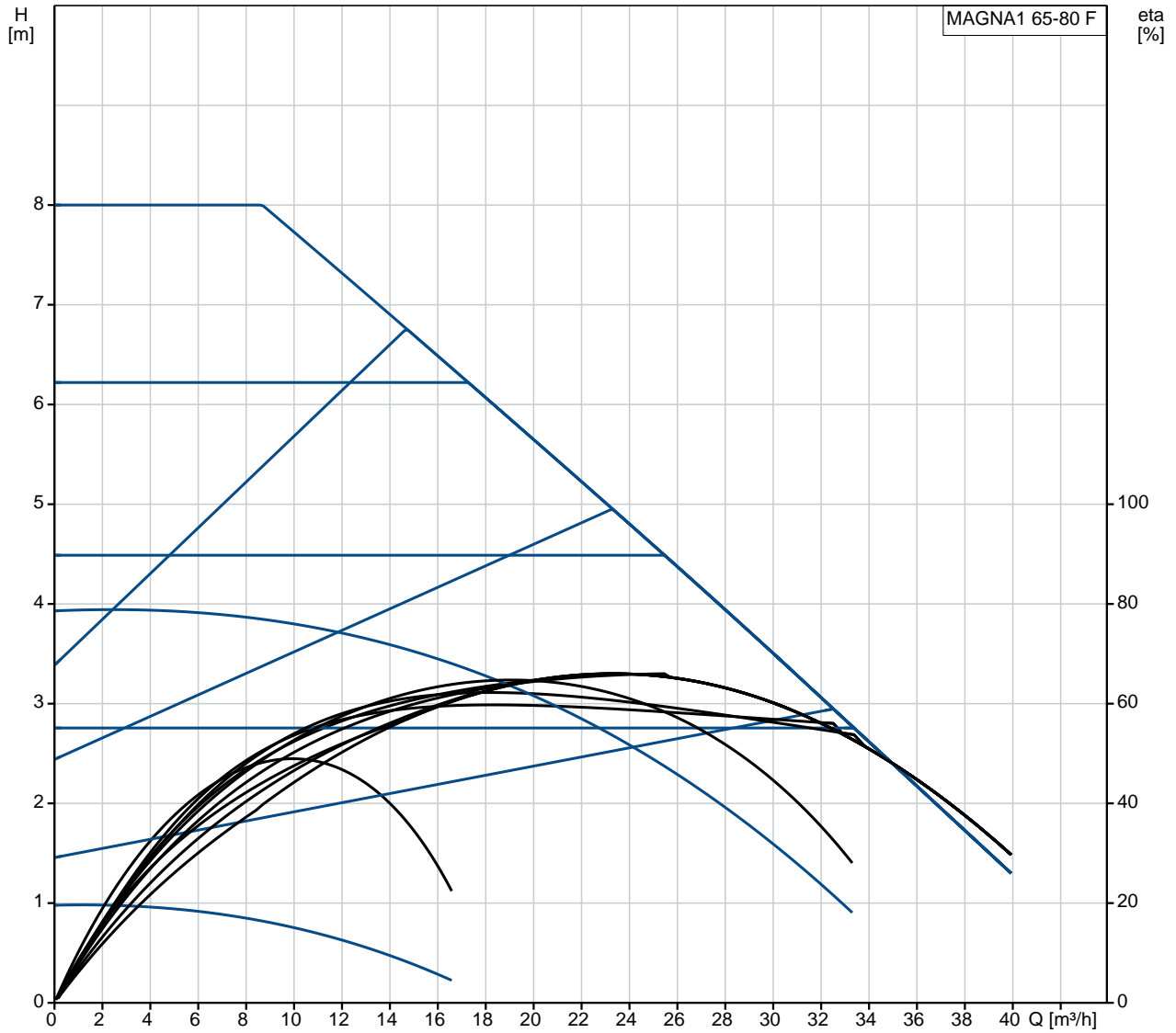


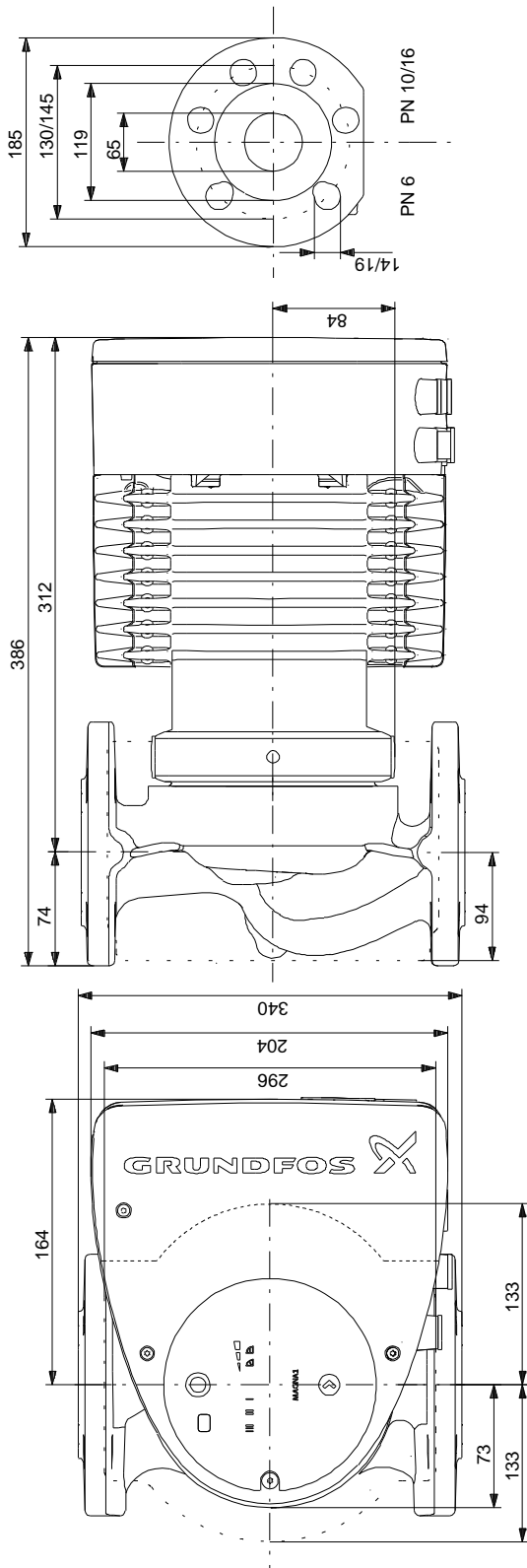
Množstvo	Popis
1	<p>MAGNA1 65-80 F</p>  <p>Poznámka: Obrázok produktu sa môže líšiť od skutočného produktu</p> <p>Objednacie číslo: 99221372</p> <p>Nová MAGNA1 je jednoduchá voľba pre dobre vykonanú prácu. Je to perfektná voľba pri výmene starších obehových čerpadiel a vzhľadom na súlad s nariadeniami EuP 2015 sú skutočné podstatné úspory elektrickej energie. Ideálna voľba pre základné potreby výkonu v aplikáciách, kde je požadované základné riadenie a monitorovanie sústavy.</p> <ul style="list-style-type: none"> • Monitorovanie prostredníctvom chybového relé, ktoré zaisťuje pokoj • Digitálny vstup štart / stop k dispozícii pre diaľkové ovládanie čerpadla • Nepretržitá prevádzka a znížené prestoje s funkciou bezdrôtového zdvojeného čerpadla (k dispozícii na zdvojených čerpadlách) • Vysoká energetická účinnosť vedúca k podstatným úsporám elektrickej energie • Jednoduché nastavenie a ovládanie pomocou jednoduchého používateľského rozhrania • Žiadna údržba kvôli konštrukcii typu zapuzdreného rotora. <p>MAGNA1 je jednoduchá a efektívna voľba pre väčšinu aplikácií vrátane</p> <ul style="list-style-type: none"> • Kúrenie <ul style="list-style-type: none"> - Hlavné čerpadlo - Miešanie sluziek - Vykurovacie povrchy • chladenie <ul style="list-style-type: none"> - Klimatické povrchy - Pozemné tepelné čerpadlo - Menšie chladiace aplikácie <p>Kvapalina: operaná kvapalina: Voda Rozsah teploty kvapaliny: -10 .. 110 °C Vybraná teplota kvapaliny: 60 °C Hustota: 983.2 kg/m³</p> <p>Techn.: Trieda TF: 110 Schválenia: CE, VDE, EAC, CN ROHS, WEEE</p> <p>Materiály: Teleso čerpadla: Šedá liatina EN-GJL-250 ASTM A48-250B Obežné koleso: PES 30%GF</p> <p>Inštalácia: Rozsah teploty okolia: 0 .. 40 °C Maximálny prevádzkový tlak: 10 bar Štandardná prírubka: DIN Potrubná prípojka: DN 65 Hodnota tlaku: PN 6/10 Vzdialenosť sac.-výtl.: 340 mm</p>

Množstvo	Popis
	Elektrické údaje: Príkion - P1: 24.17 .. 476 W f: 50 / 60 Hz U: 1 x 230 V I MAX: 0.26 .. 2.11 A Krytie IP: X4D Izolácia: F Iné: Energia (EEI): 0.20 istá hmotnosť : 21.8 kg Hrubá hmotnosť : 23.7 kg Prepravné množstvo: 0.057 m ³ Fín ina: 4615200 Krajina pôvodu: DE Tarifná klasifikácia : 84137030

99221372 MAGNA1 65-80 F



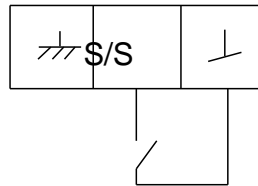
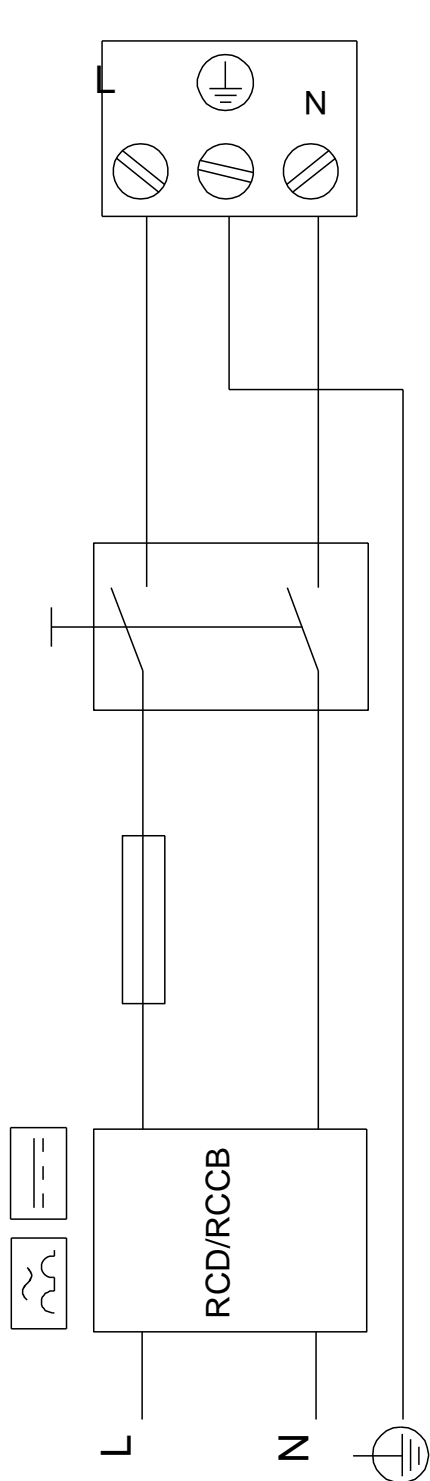
99221372 MAGNA1 65-80 F



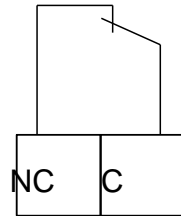
Upozornenie! Všetky jednotky musia byť v [mm], pokiaľ nie je uvedené inak.
 Poznámka: Tento zjednodušený rozmerový nártok nezobrazuje všetky detaily.

99221372 MAGNA1 65-80 F

Example of mains-connected motor
 with mains switch, backup fuse and additional protection



Digital inputs



Relay outputs

Upozornenie! Všetky jednotky sú v [mm], pokiaľ nie je uvedené inak!



Názov spoločnosti: VPK, s.r.o.
Vytvoril: Baloga Martin
Telefón: +421 944 258 730
Email: info@cerpacia-technika.sk
Dátum: 19.11.2020

Objednávacie údaje:

Názov výrobku: MAGNA1 65-80 F
Množstvo: 1
Objednacie číslo: 99221372
Cena:

Celkom: Cena na požiadanie
