

Popis

1 MAGNA1 40-80 F



Pozn.: obr. výrobku se může lišit od skutečného výrobku

Výrobní číslo: **99221303**

Energeticky účinné oběhové čerpadlo pro základní aplikace a náhrady čerpadel. Provoz dle 9 řídících křivek (proporcionální nebo konstantní tlak, konstantní otáčková rychlost). Čerpadlo umožňuje jednoduchou komunikaci se systémy MaR (vzdálený start/stop a poruchová hlášení). U zdvojených čerpadel jsou dostupné následující provozní režimy - start/stop a záložní provoz.

- Monitorování provozu pomocí poruchového relé
- Digitální vstup pro vzdálený start/stop čerpadla
- Nepetržitý provoz a zkrácení prostoj pomocí funkce bezdrátové komunikace zdvojených čerpadel
- Vysoká energetická účinnost
- Snadné nastavení a ovládání pomocí jednoduchého uživatelského rozhraní
- Žádná údržba díky zapouzdřenému rotoru

MAGNA1 je jednoduchá a efektivní volba pro většinu aplikací:

- vytápění
 - systém šovací uzly
- chlazení
 - systémy tepelných čerpadel
 - cirkulace teplé vody (pouze čerpadla v provedení z koroziivzdorné oceli)

Kapalina:

Čerpaná kapalina: Voda
 Rozsah teploty kapaliny: -10 .. 110 °C
 Vybraná teplota kapaliny: 60 °C
 Hustota: 983.2 kg/m³

Techn.:

Teplotní třída TF: 110
 Schval. značky na typovém štítku: CE,VDE,EAC,CN ROHS,WEEE

Materiály:

Termostatické těleso čerpadla: Litina
 EN-GJL-250
 ASTM A48-250B
 Oběžné kolo: PES 30%GF

Instalace:

Rozsah okolní teploty: 0 .. 40 °C
 Maximální provozní tlak: 10 bar
 Standardní průměr: DIN
 Potrubní průměr spojk: DN 40
 Jmenovitý tlak: PN 6/10
 Vzdálenost mezi sacím a výtlakovým hrdlem: 220 mm

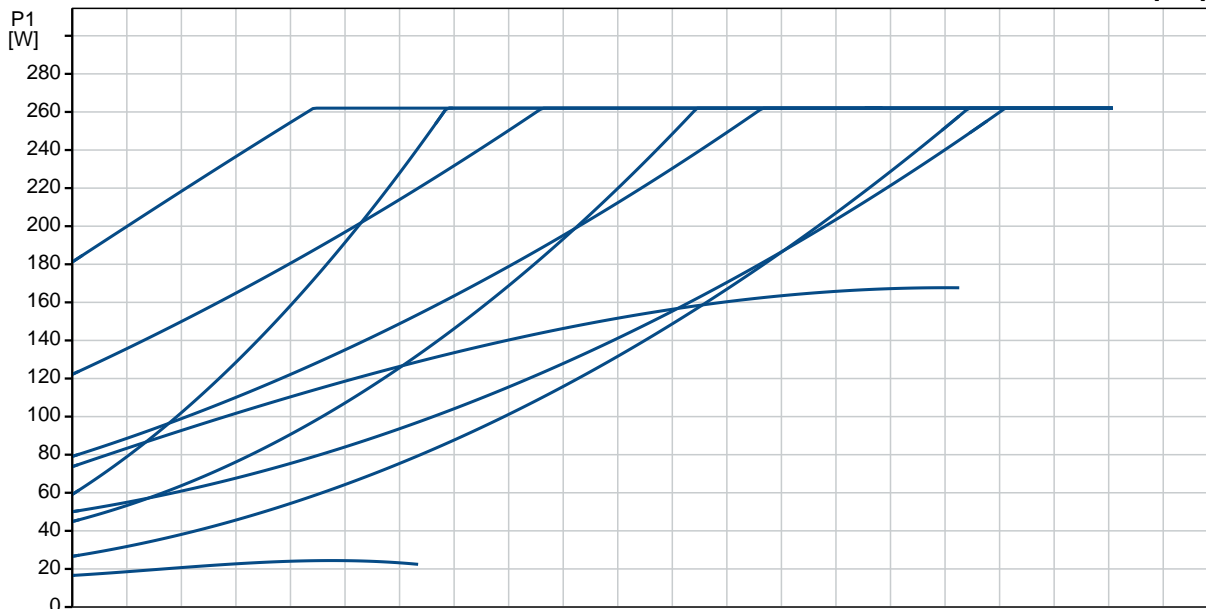
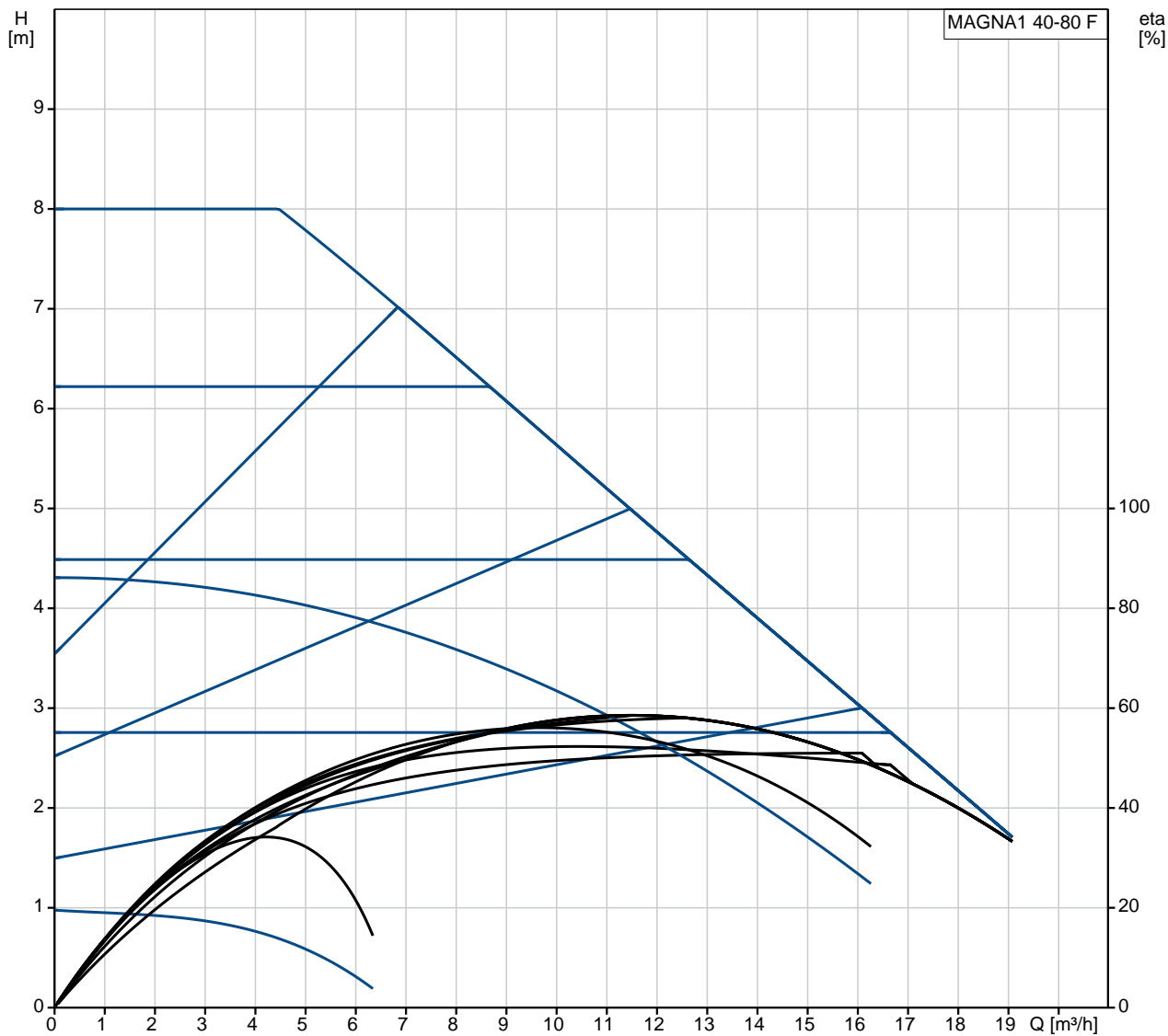
Elektrické údaje:

Průkon - P1: 17.03 .. 267 W
 Frekvence el. sítě: 50 / 60 Hz

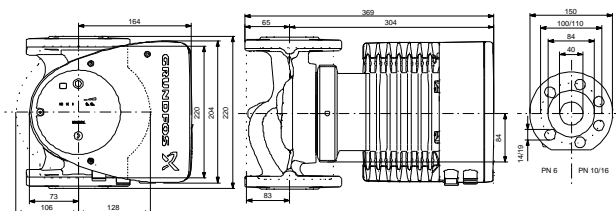
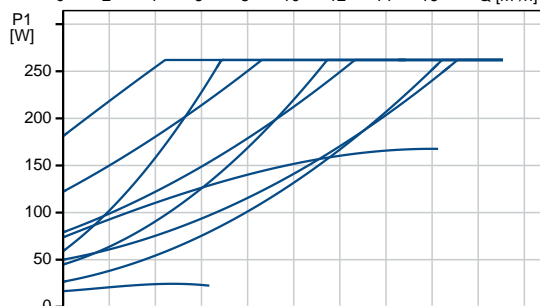
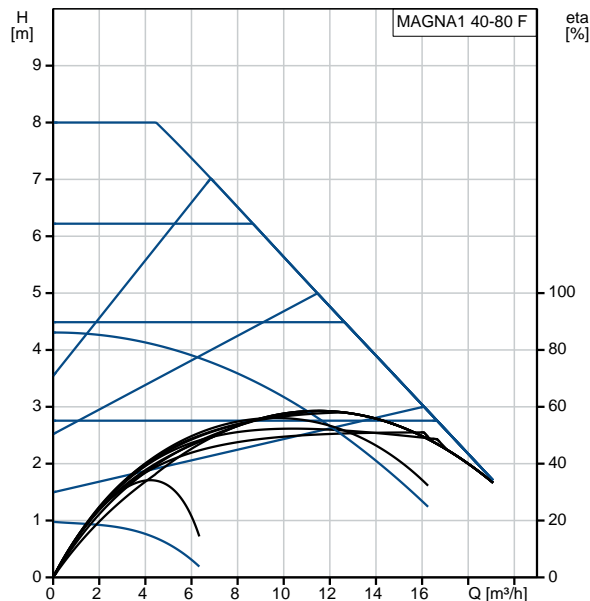
Počet | **Popis**

Jmenovité napětí:	1 x 230 V
Max. spotřeba el. proudu:	0.19 .. 1.18 A
Krytí (IEC 34-5):	X4D
Třída izolace (IEC 85):	F
Jiné:	
Energet. účinnost (EEI):	0.20
čistá hmotnost:	16.5 kg
Hrubá hmotnost:	18.2 kg
Pracovní objem:	0.039 m ³
Finské číslo LVI:	4615188
Země původu:	DE
číslo tarifu:	84137030

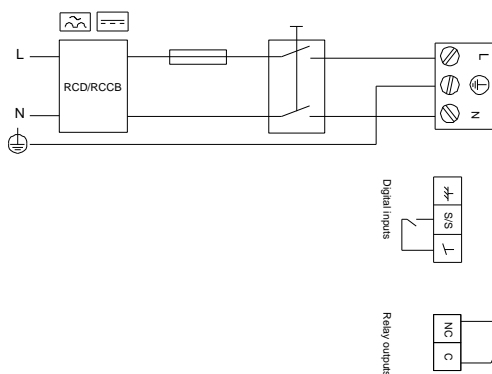
99221303 MAGNA1 40-80 F



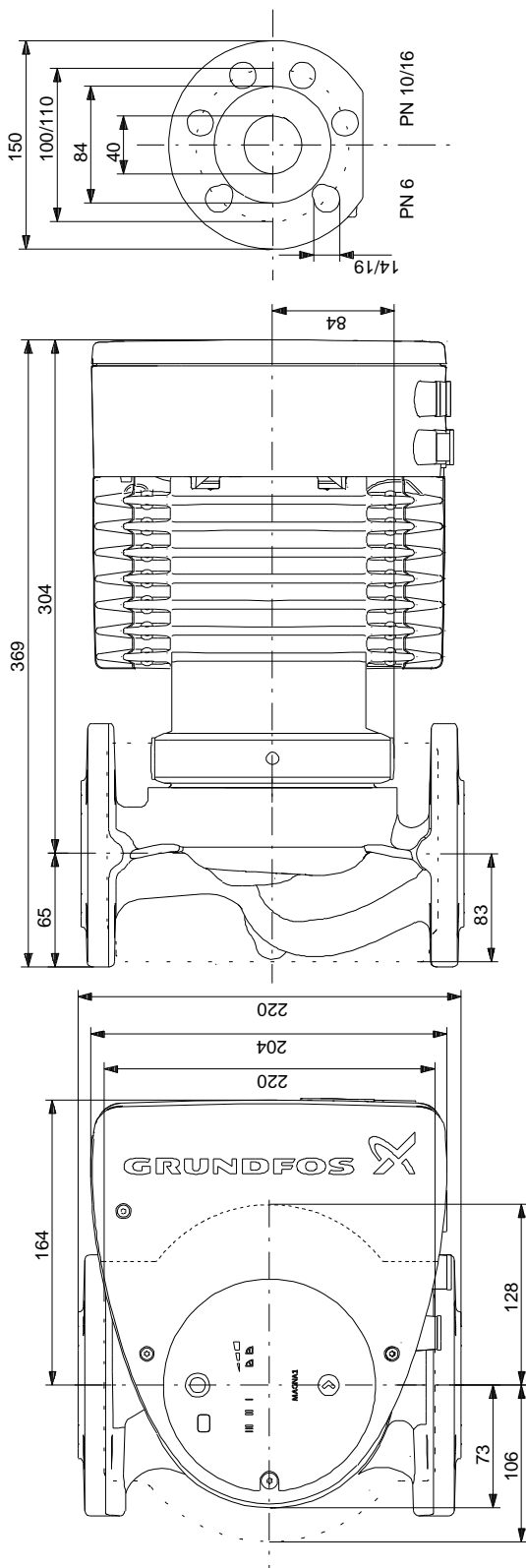
Popis	Hodnota
Všeobecná informace:	
Název výrobku:	MAGNA1 40-80 F
Objednávací číslo:	99221303
EAN kód:	5712608942761
Cena:	
Techn.:	
Max. dopravní výška:	80 dm
Teplotní třída TF:	110
Schval. značky na typovém štítku:	CE,VDE,EAC,CN ROHS,WEEE
Model:	C
Materiály:	
Těleso čerpadla:	Litina
Těleso čerpadla:	EN-GJL-250
Těleso čerpadla:	ASTM A48-250B
Oběžné kolo:	PES 30%GF
Instalace:	
Rozsah okolní teploty:	0 .. 40 °C
Maximální provozní tlak:	10 bar
Standardní přírubka:	DIN
Potrubní přípojka:	DN 40
Jmenovitý tlak:	PN 6/10
Vzdálenost mezi sacím a výtlakovým hrdlem:	220 mm
Kapalina:	
Čerpaná kapalina:	Voda
Rozsah teploty kapaliny:	-10 .. 110 °C
Vybraná teplota kapaliny:	60 °C
Hustota:	983.2 kg/m ³
Elektrické údaje:	
Příkon - P1:	17.03 .. 267 W
Frekvence el. sítě:	50 / 60 Hz
Jmenovité napětí:	1 x 230 V
Max. spotřeba el. proudu:	0.19 .. 1.18 A
Krytí (IEC 34-5):	X4D
Třída izolace (IEC 85):	F
Jiné:	
Energetická účinnost (EEI):	0.20
Čistá hmotnost:	16.5 kg
Hrubá hmotnost:	18.2 kg
Pracovní objem:	0.039 m ³
Finské číslo LVI:	4615188
Země původu:	DE
Číslo tarifu:	84137030



Example of mains-connected motor with mains switch, backup fuse and additional protection



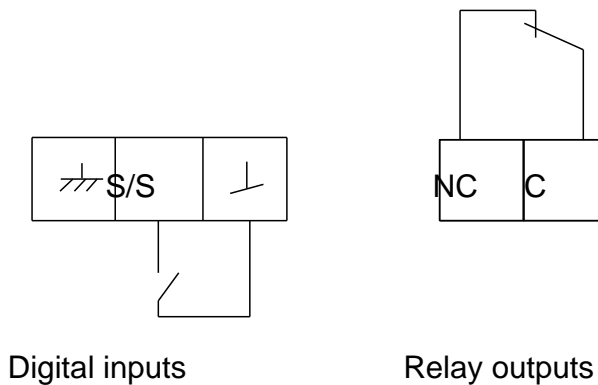
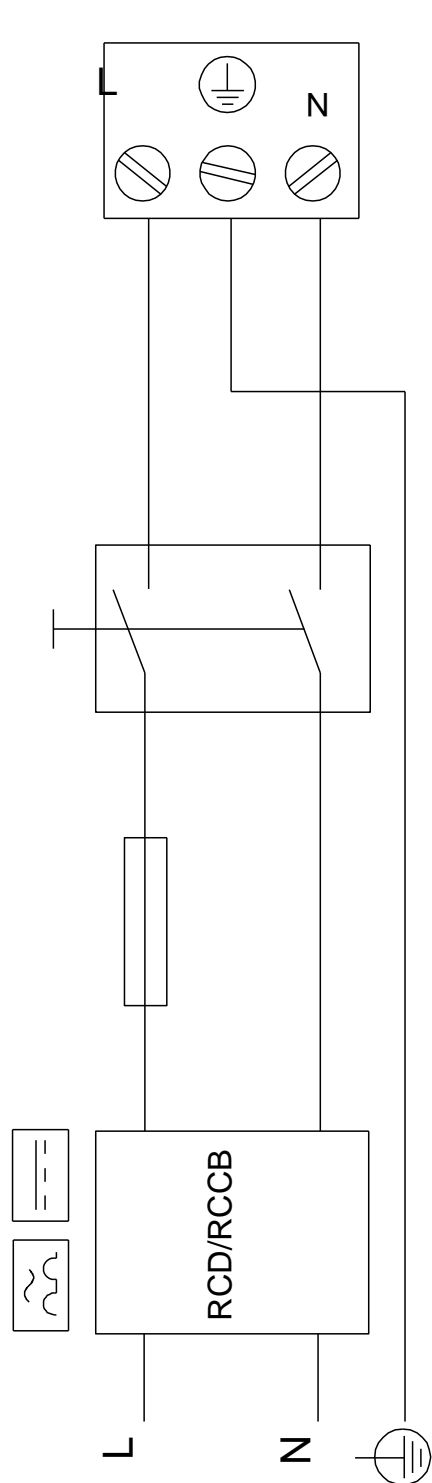
99221303 MAGNA1 40-80 F



Poznámka! Všechny jednotky musí být v[mm] jestliže není uvedeno jinak.
 Poznámka: tento zjednodušený rozměrový náčrt nezobrazuje všechny detaily.

99221303 MAGNA1 40-80 F

Example of mains-connected motor
 with mains switch, backup fuse and additional protection



Upozornění! Všechny jednotky jsou v [mm], pokud není uvedeno jinak!



Název společnosti: VPK, s.r.o.
Vypracováno: Baloga Martin
Telefon: +421 944 258 730
Email: info@cerpacia-technika.sk
Datum: 08.11.2020

Objednávací data:

Název výrobku: MAGNA1 40-80 F
Množství: 1
Objednací číslo: 99221303
Cena:

Celkem: Cena na dotaz
