
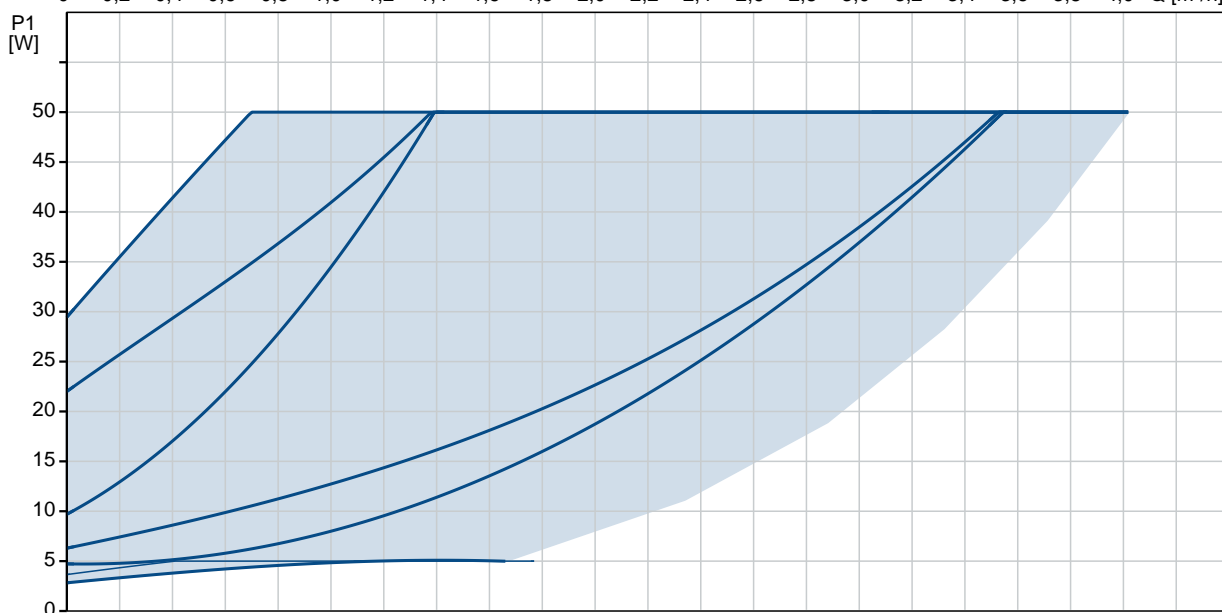
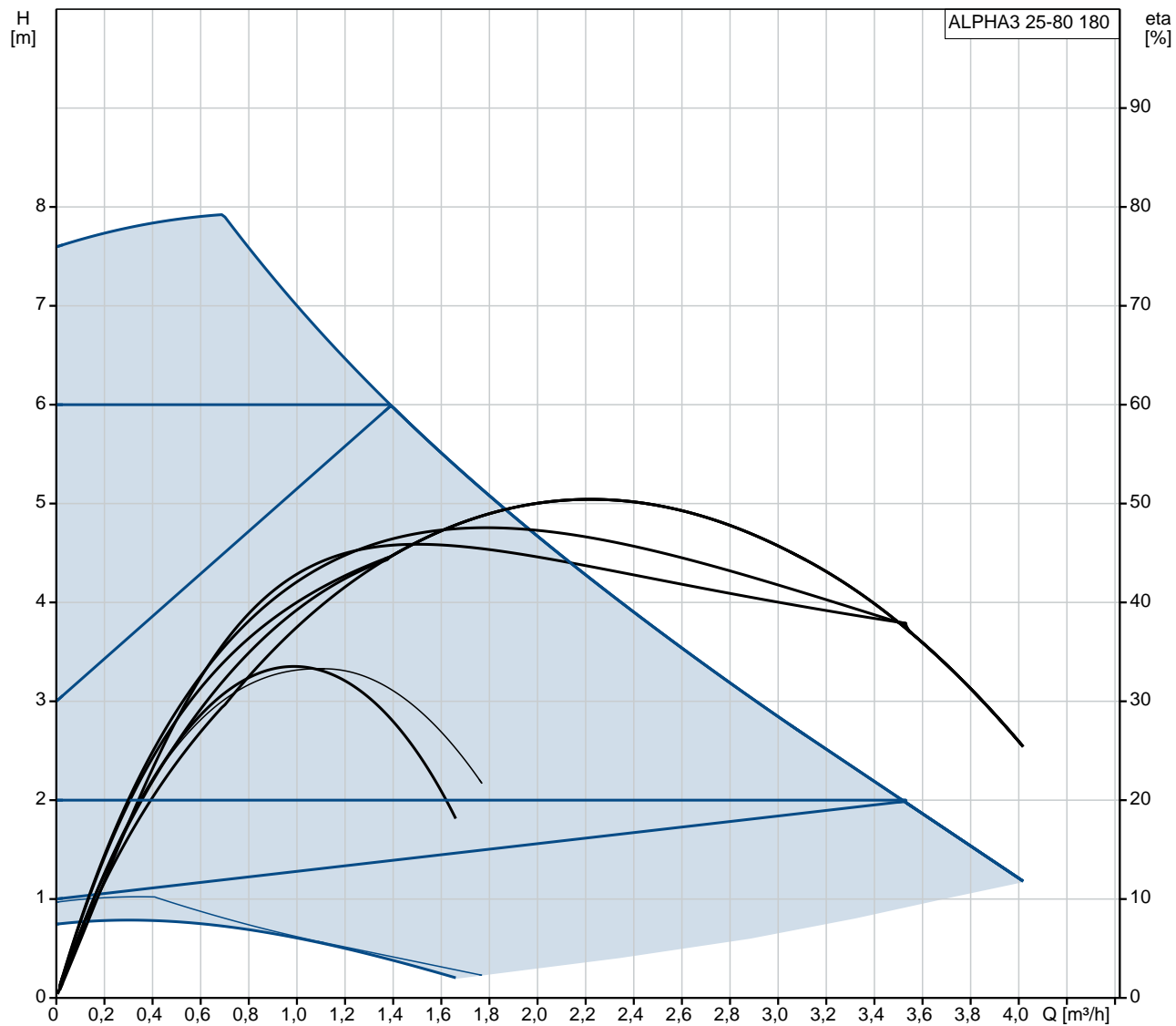


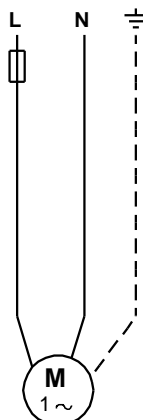
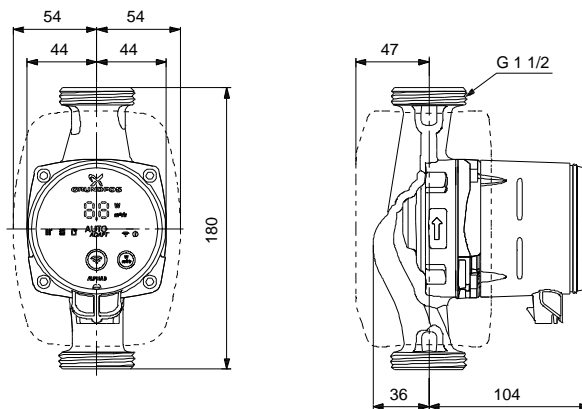
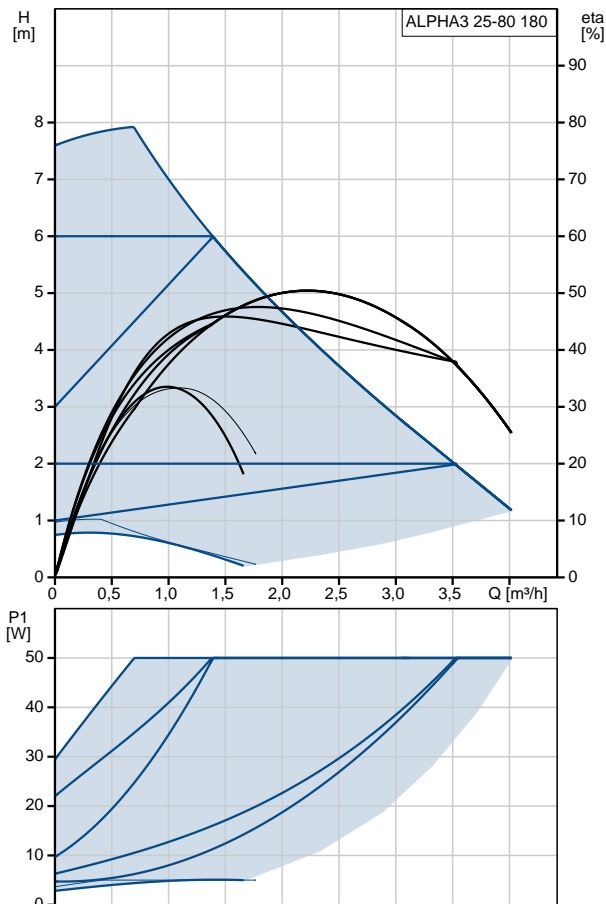
Množstvo	Popis
1	<p data-bbox="268 338 488 367"><b>ALPHA3 25-80 180</b></p>  <p data-bbox="660 797 1289 824">Poznámka: Obrázok produktu sa môže líšiť od skutočného produktu</p> <p data-bbox="268 831 552 857">Objednacie číslo: <a href="#">99371961</a></p> <p data-bbox="268 920 1437 972">Výkonné obehové čerpadlo so zapuzdreným rotorom, navrhnuté pre kvapaliny vo vykurovacích sústavách. So špičkovou energetickou účinnosťou (EEI) zaisťuje dostatočné energetické úspory.</p> <p data-bbox="268 1010 1437 1084">ALPHA 3 disponuje zabudovaným Bluetooth rádiovým prijímačom a je úplne ovládané inteligentným prístrojom cez aplikáciu Grundfos GO Remote. Ponúka asistenciu krok za krokom pri konfigurácii, uvedení do prevádzky a údržbe čerpadla.</p> <p data-bbox="268 1122 1385 1173">ALPHA 3 komunikuje priamo s aplikáciou Grundfos GO Balance, ktorá umožňuje inštalatérovi vykonať rýchle a jednoduché hydronické vyváženie.</p> <p data-bbox="268 1182 1437 1256">Funkcia AUTOADAPT, ktorá je integrovaná do vykurovacích telies a podláh, neustále prispôbuje výkon čerpadla aktuálnej tepelnej požiadavke. AUTOADAPT vyberie riešenie pre optimálny komfort s minimálnou energetickou spotrebou. Vďaka tejto funkcii je uvedenie do prevádzky rýchle, bezpečné a jednoduché.</p> <p data-bbox="268 1294 357 1321"><b>Funkcie</b></p> <ul data-bbox="268 1330 1437 1912" style="list-style-type: none"> <li>• Režim pre vykurovacie telesá AUTOADAPT, jednoduchá voľba pre systémy s dvojtrubkovými vykurovacími telesami</li> <li>• Režim pre podlahové vykurovanie AUTOADAPT, jednoduchá voľba pre systémy s podlahovým vykurovaním</li> <li>• Pre kombinované systémy s vykurovacími telesami a podlahovým vykurovaním</li> <li>• Nastaviteľný letný režim na základe hodín umožňuje výber kedy má byť čerpadlo v prevádzke</li> <li>• Jednoduché užívateľské rozhranie – čerpadlo je komplexne prevádzkované pomocou aplikácie Grundfos GO Remote</li> <li>• Záznam o alarmovej signalizácii a výstrahách cez Grundfos Go Remote</li> <li>• Nie je potrebná žiadna externá ochrana motora, tým sa skraca čas inštalácie</li> <li>• Zapnutie pri vysokých otáčkach umožňuje rozbeh pri nepriaznivých podmienkach</li> <li>• Ochrana proti prevádzke nasucho pri zapnutí a bežnej prevádzke</li> <li>• Bezúdržbové vďaka prevedeniu so zapuzdreným obehným kolesom a robustným komponentom</li> <li>• Pripojenie ALPHA zjednodušuje a zrýchľuje priebeh elektrickej inštalácie</li> <li>• Čerpadlá sú vybavené izoláciou pre minimalizáciu tepelných strát vo vykurovacích sústavách</li> <li>• Čerpadlo disponuje tromi prevádzkovými režimami s vzostupným nastavením, ktoré umožňuje nastavenie čerpadla na daný prevádzkový bod:             <ul data-bbox="268 1827 632 1912" style="list-style-type: none"> <li>• riadenie proporcionálneho tlaku</li> <li>• riadenie stáleho tlaku</li> <li>• režim s konštantnou krivkou</li> </ul> </li> </ul> <p data-bbox="268 1944 1334 1995">Na obrázku sa objaví aktuálna spotreba elektriny vo W alebo aktuálny prietok v m<sup>3</sup>/h. Aktuálny prevádzkový stav je zobrazený pomocou LED svetiel.</p>

Množstvo	Popis
	<p>Prevedenie erpadla a vybrané materiály zaručia dlhú životnosť. erpadlo samoodvetrávacie cez sústavu, čo zjednodušuje uvedenie do prevádzky. Kompaktné prevedenie so zabudovanou riadiacou skrinkou sa hodí pre väčšiu inštaláciu. erpadlo a motor tvoria integrovanú jednotku bez hriadeľovej upchávky. Ložiská sú mazané pomocou erpanej kvapaliny. Tieto konštrukčné vlastnosti zaručia bezúdržbovú prevádzku.</p> <p>Teleso erpadla je vyrobené z liatiny. Teleso a hlava sú povrchovo upravené kvôli odolnosti voči korózii.</p> <p>Motor s permanentným magnetom zaručí vysoký výkon. Otáčky erpadla sú riadené pomocou zabudovaného frekvenčného meniča, ktorý sa nachádza v riadiacej skrinke.</p> <p>Norma pre najvýkonnejšie obehové erpadlá je EEI ≤ 0.20.</p> <p><b>Kvapalina:</b> erpaná kvapalina: Voda Rozsah teploty kvapaliny: 2 .. 110 °C Vybraná teplota kvapaliny: 60 °C Hustota: 983.2 kg/m<sup>3</sup></p> <p><b>Techn.:</b> Trieda TF: 110 Schválenia: VDE,CE,EAC</p> <p><b>Materiály:</b> Teleso erpadla: Šedá liatina EN-GJL-150 ASTM A48-150B</p> <p>Obežné koleso: PES 30%GF</p> <p><b>Inštalácia:</b> Rozsah teploty okolia: 0 .. 40 °C Maximálny prevádzkový tlak: 10 bar Potrubná prípojka: G 1 1/2 Hodnota tlaku: PN 10 Vzdialenosť sac.-výtl.: 180 mm</p> <p><b>Elektrické údaje:</b> Príkion - P1: 3 .. 50 W f: 50 / 60 Hz U: 1 x 230 V I MAX: 0.04 .. 0.44 A Krytie IP: X4D Izolácia: F</p> <p><b>Iné:</b> Energia (EEI): 0.18 čistá hmotnosť: 2.06 kg Hrubá hmotnosť: 2.19 kg Pepravné množstvo: 0.004 m<sup>3</sup> Dánina: 380474280 Švédina: 5758794 Nórina: 9043182</p>

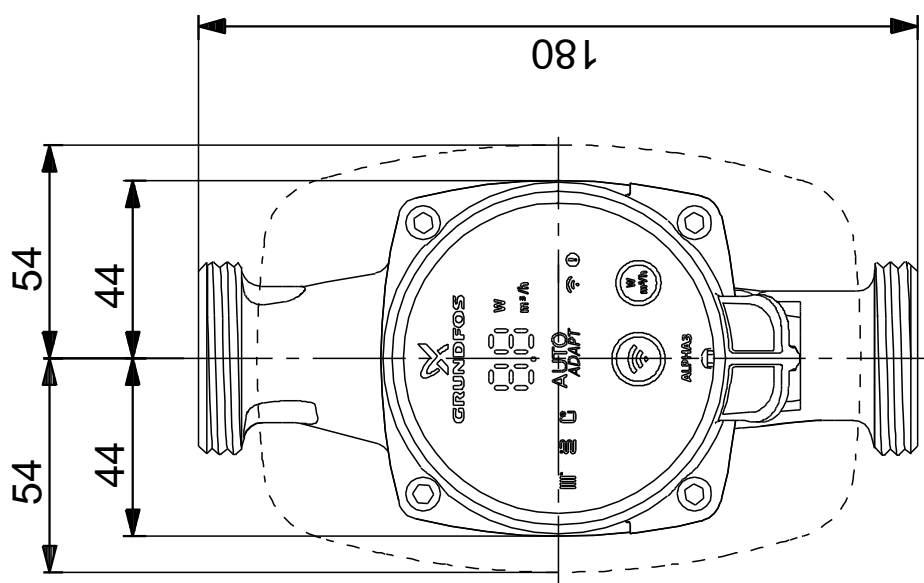
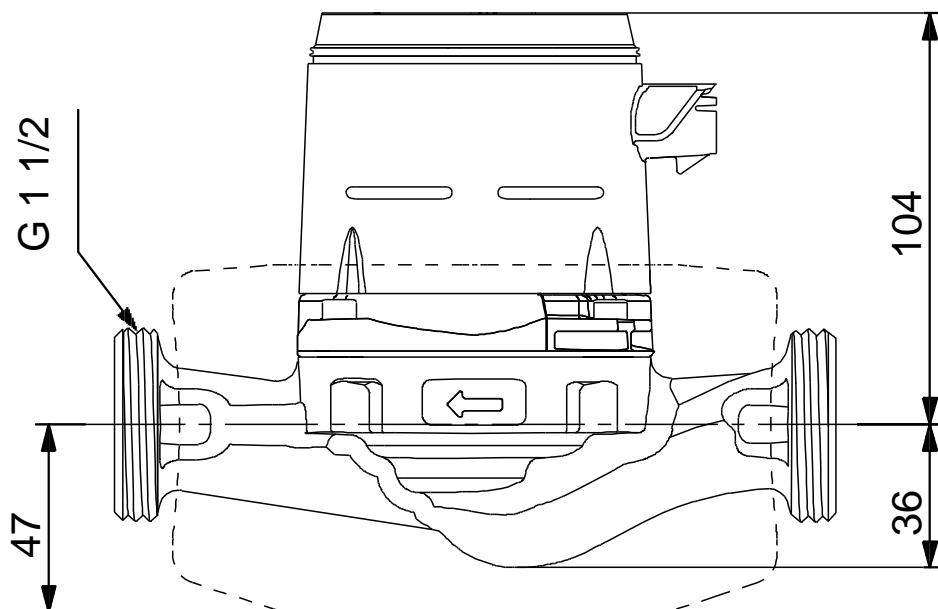
## 99371961 ALPHA3 25-80 180



Popis	Hodnota
<b>Všeobecné informácie:</b>	
Názov produktu:	ALPHA3 25-80 180
Objednacie číslo:	99371961
číslo EAN:	5713828026699
Cena:	
<b>Techn.:</b>	
Max. dopravná výška:	80 dm
Trieda TF:	110
Schválenia:	VDE,CE,EAC
Model:	B
<b>Materiály:</b>	
Teleso erpadla:	Šedá liatina
Teleso erpadla:	EN-GJL-150
Teleso erpadla:	ASTM A48-150B
Obežné koleso:	PES 30%GF
<b>Inštalácia:</b>	
Rozsah teploty okolia:	0 .. 40 °C
Maximálny prevádzkový tlak:	10 bar
Potrubná prípojka:	G 1 1/2
Hodnota tlaku:	PN 10
Vzdialenosť sac.-výtl.:	180 mm
<b>Kvapalina:</b>	
erpaná kvapalina:	Voda
Rozsah teploty kvapaliny:	2 .. 110 °C
Vybraná teplota kvapaliny:	60 °C
Hustota:	983.2 kg/m <sup>3</sup>
<b>Elektrické údaje:</b>	
Príkion - P1:	3 .. 50 W
f:	50 / 60 Hz
U:	1 x 230 V
I MAX:	0.04 .. 0.44 A
Krytie IP:	X4D
Izolácia:	F
Motorová ochrana:	ŽIADNY
Teplotná ochrana:	ELEC
<b>Riadiace jednotky:</b>	
Aut. no. na prevádzku:	Vrátane automat. no. nej reduk. prevádzky
Pos term box:	6H
<b>Iné:</b>	
Energia (EEI):	0.18
istá hmotnosť :	2.06 kg
Hrubá hmotnosť :	2.19 kg
Pepravné množstvo:	0.004 m <sup>3</sup>
Dán ina:	380474280
Švéd ina:	5758794
Nór ina:	9043182



## 99371961 ALPHA3 25-80 180



Upozornenie! Všetky jednotky musia byť v [mm], pokiaľ nie je uvedené inak.  
Poznámka: Tento zjednodušený rozmerový náčrtok nezobrazuje všetky detaily.

## 99371961 ALPHA3 25-80 180



Upozornenie! Všetky jednotky sú v [mm], pokiaľ nie je uvedené inak!



**Názov spoločnosti:** VPK, s.r.o.  
**Vytvoril:** Baloga Martin  
**Telefón:** +421 944 258 730  
**Email:** info@cerpacia-technika.sk  
**Dátum:** 30.9.2020

### Objednávacie údaje:

Názov výrobku: ALPHA3 25-80 180  
Množstvo: 1  
Objednacie číslo: 99371961  
Cena:

Celkom: Cena na požiadanie