

**Množstvo** | **Popis**

1

**ALPHA3 25-80 130**



**Poznámka:** Obrázok produktu sa môže líšiť od skutočného produktu

Objednacie číslo: [99371955](https://www.grundfos.com/sk/sk/99371955)

Výkonné obehové čerpadlo so zapuzdreným rotorom, navrhnuté pre kvapaliny vo vykurovacích sústavách. So špičkovou energetickou účinnosťou (EEI) zaisťujúce dostatočné energetické úspory.

ALPHA 3 disponuje zabudovaným Bluetooth rádiovým prijímačom a je úplne ovládané inteligentným prístrojom cez aplikáciu Grundfos GO Remote. Ponúka asistenciu krok za krokom pri konfigurácii, uvedení do prevádzky a údržbe čerpadla.

ALPHA 3 komunikuje priamo s aplikáciou Grundfos GO Balance, ktorá umožňuje inštalatérovi vykonať rýchle a jednoduché hydronické vyváženie.

Funkcia AUTOADAPT, ktorá je integrovaná do vykurovacích telies a podláh, neustále prispôbuje výkon čerpadla aktuálnej tepelnej požiadavke. AUTOADAPT vyberie riešenie pre optimálny komfort s minimálnou energetickou spotrebou. Vďaka tejto funkcii je uvedenie do prevádzky rýchle, bezpečné a jednoduché.

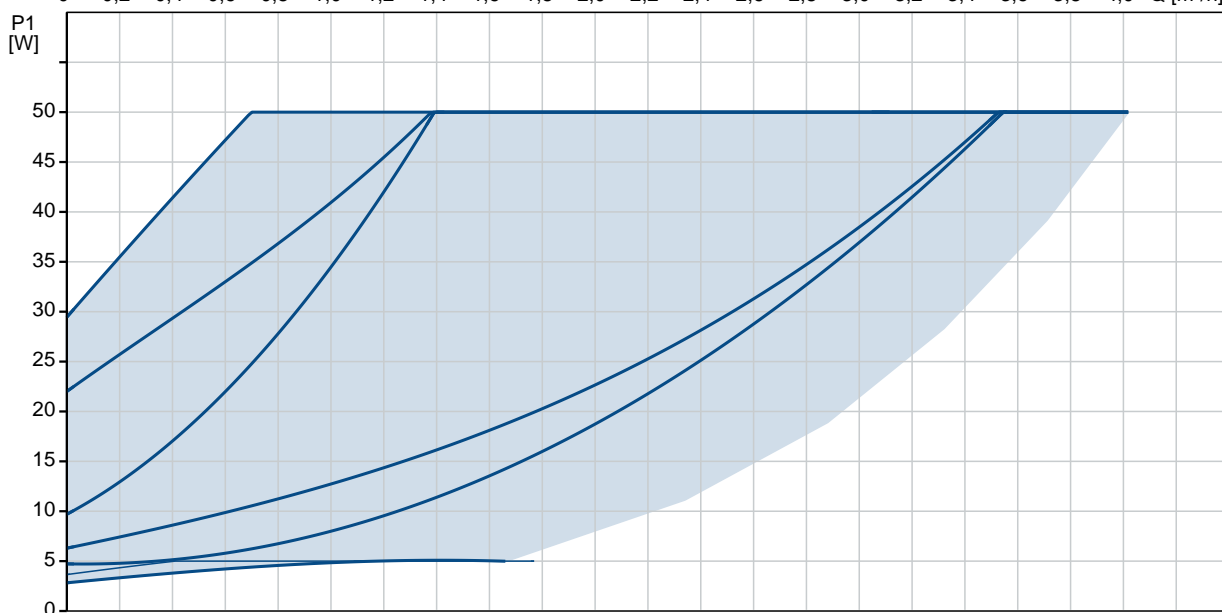
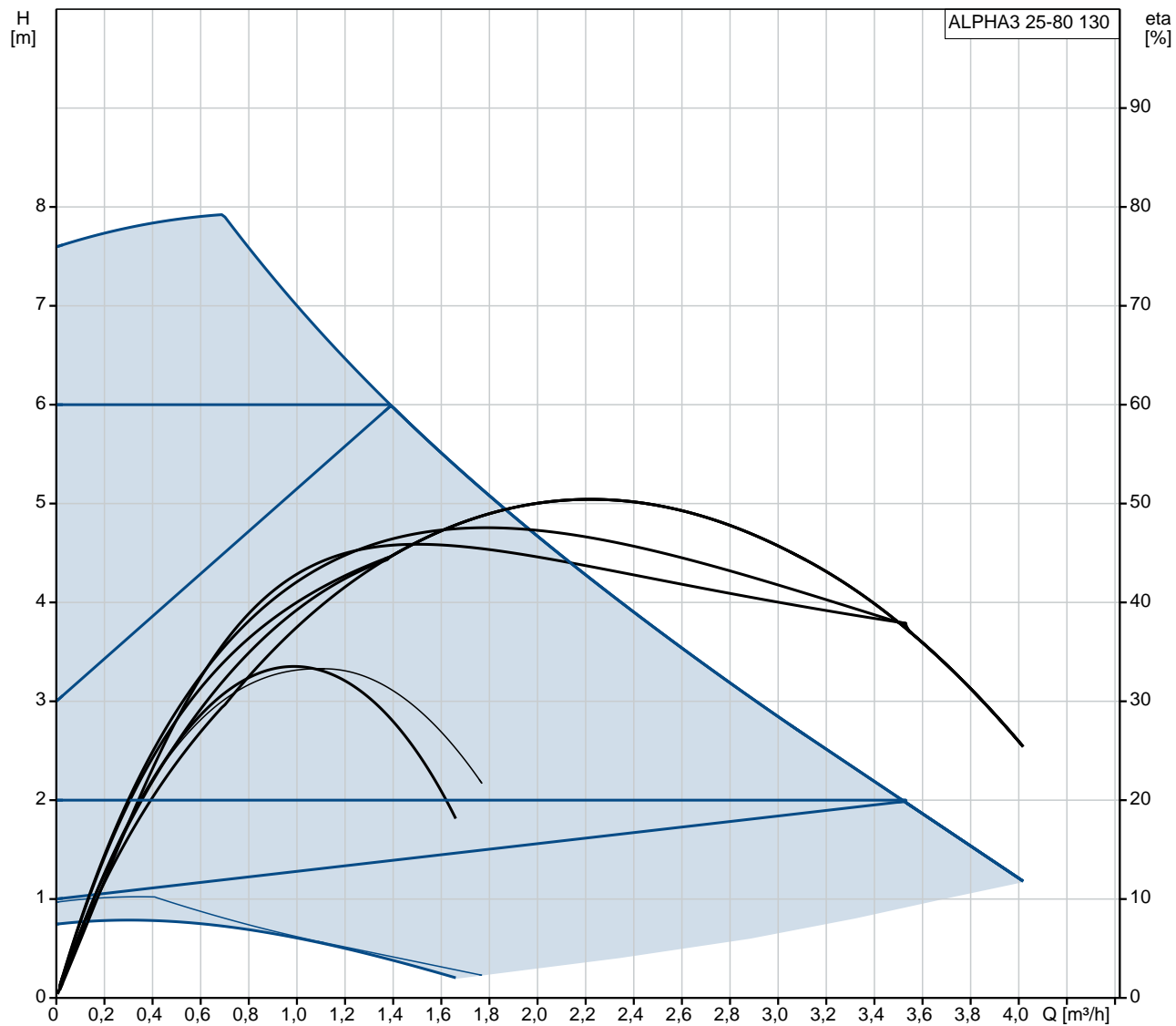
**Funkcie**

- Režim pre vykurovacie telesá AUTOADAPT, jednoduchá voľba pre systémy s dvojtrubkovými vykurovacími telesami
- Režim pre podlahové vykurovanie AUTOADAPT, jednoduchá voľba pre systémy s podlahovým vykurovaním
- Pre kombinované systémy s vykurovacími telesami a podlahovým vykurovaním
- Nastaviteľný letný režim na základe hodín umožňuje výber kedy má byť čerpadlo v prevádzke
- Jednoduché užívateľské rozhranie – čerpadlo je komplexne prevádzkované pomocou aplikácie Grundfos GO Remote
- Záznam o alarmovej signalizácii a výstrahách cez Grundfos Go Remote
- Nie je potrebná žiadna externá ochrana motora, tým sa skraca čas inštalácie
- Zapnutie pri vysokých otáčkach umožňuje rozbeh pri nepriaznivých podmienkach
- Ochrana proti prevádzke nasucho pri zapnutí a bežnej prevádzke
- Bezúdržbové vďaka prevedeniu so zapuzdreným obehným kolesom a robustným komponentom
- Pripojenie ALPHA zjednodušuje a zrýchľuje priebeh elektrickej inštalácie
- Čerpadlá sú vybavené izoláciou pre minimalizáciu tepelných strát vo vykurovacích sústavách
- Čerpadlo disponuje tromi prevádzkovými režimami s vzostupným nastavením, ktoré umožňuje nastavenie čerpadla na daný prevádzkový bod:
  - riadenie proporcionálneho tlaku
  - riadenie stáleho tlaku
  - režim s konštantnou krivkou

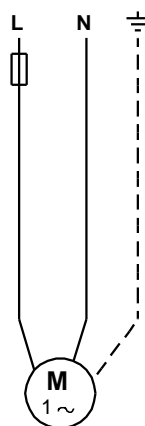
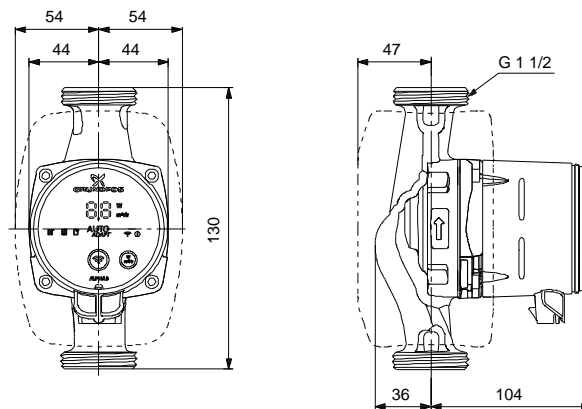
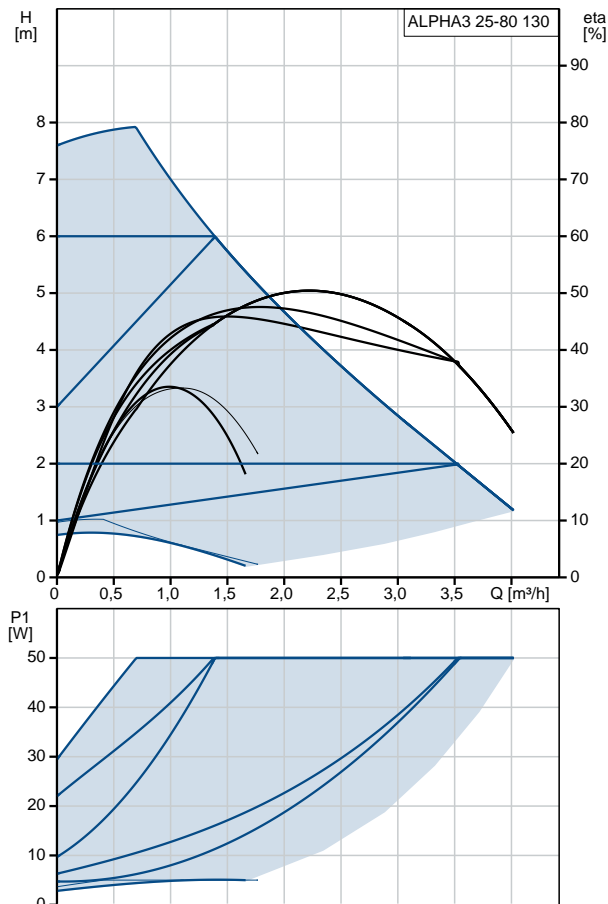
Na obrazovke sa objaví aktuálna spotreba elektriny vo W alebo aktuálny prietok v m<sup>3</sup>/h. Aktuálny prevádzkový stav je zobrazený pomocou LED svetiel.

Množstvo	Popis
	<p>Prevedenie erpadla a vybrané materiály zaručia dlhú životnosť. erpadlo samoodvetrávacie cez sústavu, čo zjednodušuje uvedenie do prevádzky. Kompaktné prevedenie so zabudovanou riadiacou skrinkou sa hodí pre väčšiu šírku inštalácií. erpadlo a motor tvoria integrovanú jednotku bez hriadeľovej upchávky. Ložiská sú mazané pomocou erpanej kvapaliny. Tieto konštrukčné vlastnosti zaručia bezúdržbovú prevádzku.</p> <p>Teleso erpadla je vyrobené z liatiny. Teleso a hlava sú povrchovo upravené kvôli odolnosti voči korózii.</p> <p>Motor s permanentným magnetom zaručuje vysoký výkon. Otáčky erpadla sú riadené pomocou zabudovaného frekvenčného meniča, ktorý sa nachádza v riadiacej skrinke.</p> <p>Norma pre najvýkonnejšie obehové erpadlá je EEI ≤ 0.20.</p> <p><b>Kvapalina:</b> erpaná kvapalina: Voda Rozsah teploty kvapaliny: 2 .. 110 °C Vybraná teplota kvapaliny: 60 °C Hustota: 983.2 kg/m<sup>3</sup></p> <p><b>Techn.:</b> Trieda TF: 110 Schválenia: VDE,CE,EAC</p> <p><b>Materiály:</b> Teleso erpadla: Šedá liatina EN-GJL-150 ASTM A48-150B Obežné koleso: PES 30%GF</p> <p><b>Inštalácia:</b> Rozsah teploty okolia: 0 .. 40 °C Maximálny prevádzkový tlak: 10 bar Potrubná prípojka: G 1 1/2 Hodnota tlaku: PN 10 Vzdialenosť sac.-výtl.: 130 mm</p> <p><b>Elektrické údaje:</b> Príkion - P1: 3 .. 50 W f: 50 / 60 Hz U: 1 x 230 V I MAX: 0.04 .. 0.44 A Krytie IP: X4D Izolácia: F</p> <p><b>Iné:</b> Energia (EEI): 0.18 čistá hmotnosť: 1.89 kg Hrubá hmotnosť: 2.02 kg Pepravné množstvo: 0.004 m<sup>3</sup> Dánina: 380474180 Švédina: 5758791</p>

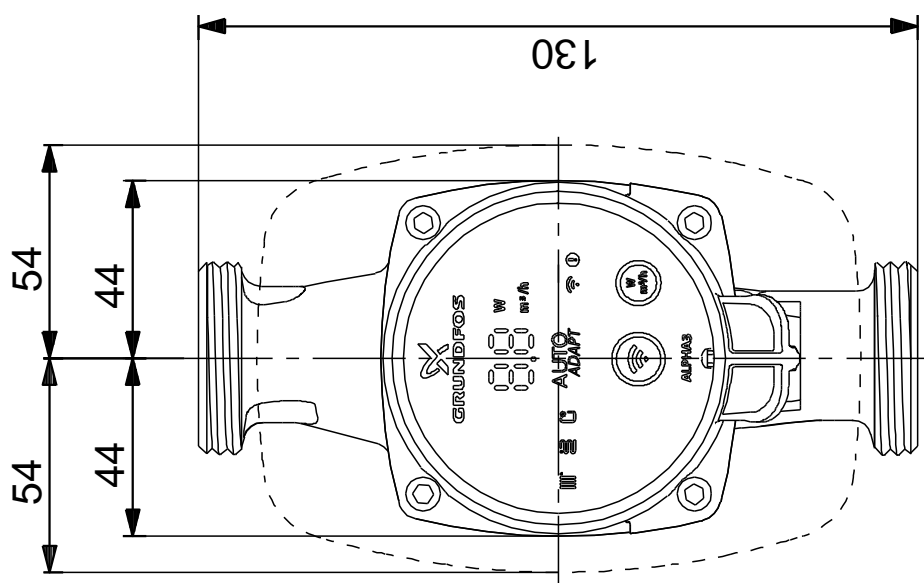
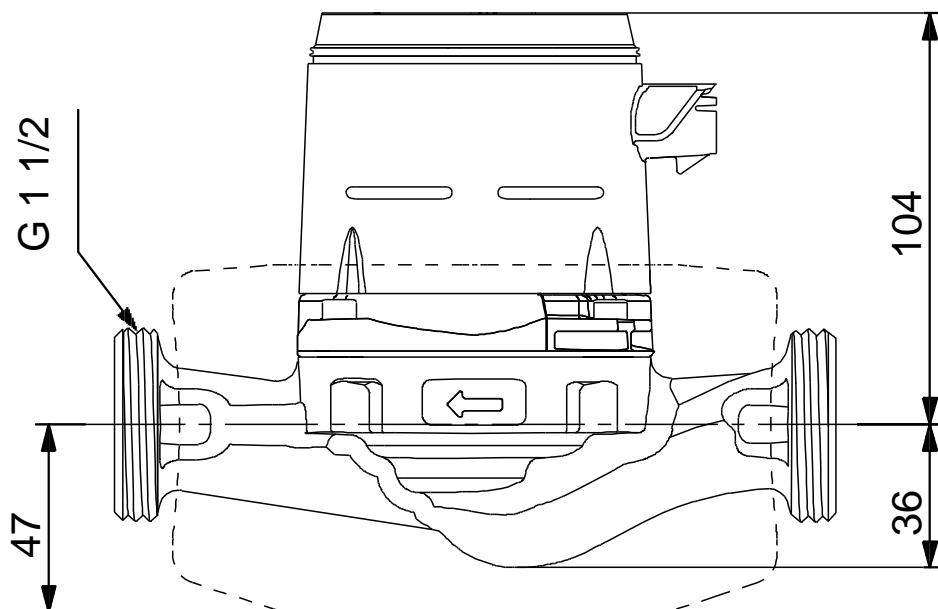
## 99371955 ALPHA3 25-80 130



Popis	Hodnota
<b>Všeobecné informácie:</b>	
Názov produktu:	ALPHA3 25-80 130
Objednacie číslo:	99371955
číslo EAN:	5713828026590
Cena:	
<b>Techn.:</b>	
Max. dopravná výška:	80 dm
Trieda TF:	110
Schválenia:	VDE,CE,EAC
Model:	B
<b>Materiály:</b>	
Teleso erpadla:	Šedá liatina
Teleso erpadla:	EN-GJL-150
Teleso erpadla:	ASTM A48-150B
Obežné koleso:	PES 30%GF
<b>Inštalácia:</b>	
Rozsah teploty okolia:	0 .. 40 °C
Maximálny prevádzkový tlak:	10 bar
Potrubná prípojka:	G 1 1/2
Hodnota tlaku:	PN 10
Vzdialenosť sac.-výtl.:	130 mm
<b>Kvapalina:</b>	
erpaná kvapalina:	Voda
Rozsah teploty kvapaliny:	2 .. 110 °C
Vybraná teplota kvapaliny:	60 °C
Hustota:	983.2 kg/m <sup>3</sup>
<b>Elektrické údaje:</b>	
Príkion - P1:	3 .. 50 W
f:	50 / 60 Hz
U:	1 x 230 V
I MAX:	0.04 .. 0.44 A
Krytie IP:	X4D
Izolácia:	F
Motorová ochrana:	ŽIADNY
Teplotná ochrana:	ELEC
<b>Riadiace jednotky:</b>	
Aut. no. na prevádzku:	Vrátane automat. no. nej reduk. prevádzky
Pos term box:	6H
<b>Iné:</b>	
Energia (EEI):	0.18
istá hmotnosť :	1.89 kg
Hrubá hmotnosť :	2.02 kg
Pepravné množstvo:	0.004 m <sup>3</sup>
Dán ina:	380474180
Švéd ina:	5758791

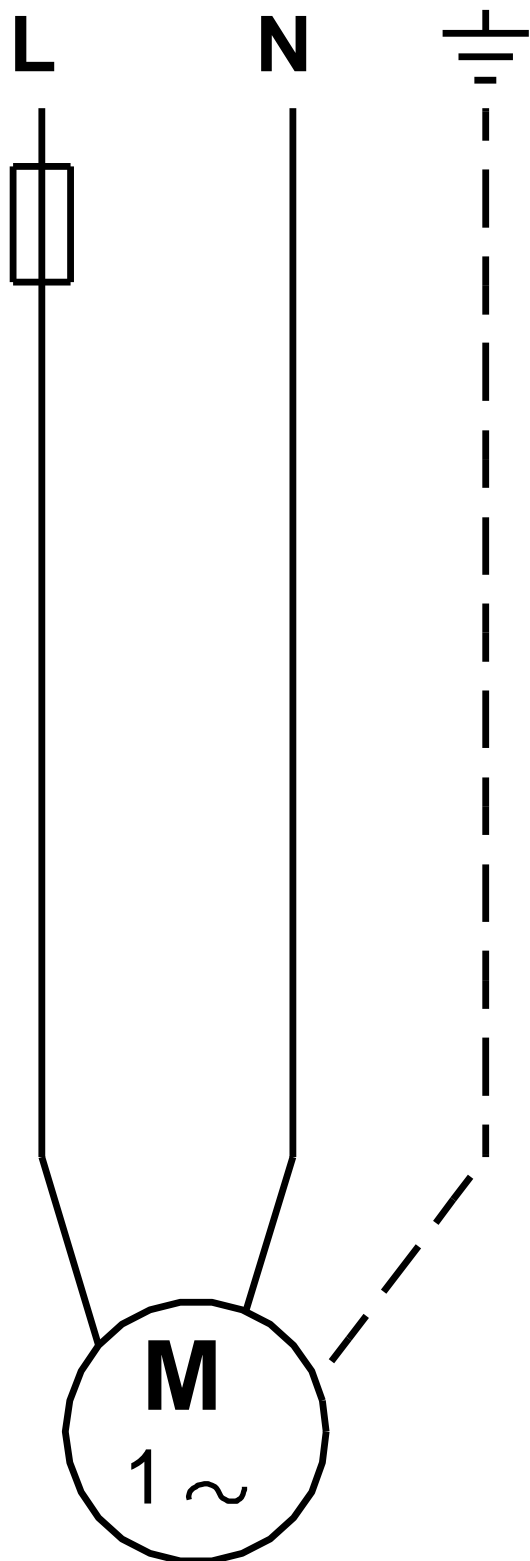


## 99371955 ALPHA3 25-80 130



Upozornenie! Všetky jednotky musia byť v [mm], pokiaľ nie je uvedené inak.  
Poznámka: Tento zjednodušený rozmerový náčrtok nezobrazuje všetky detaily.

## 99371955 ALPHA3 25-80 130



Upozornenie! Všetky jednotky sú v [mm], pokiaľ nie je uvedené inak!



**Názov spoločnosti:** VPK, s.r.o.  
**Vytvoril:** Baloga Martin  
**Telefón:** +421 944 258 730  
**Email:** info@cerpacia-technika.sk  
**Dátum:** 30.9.2020

### Objednávacie údaje:

Názov výrobku: ALPHA3 25-80 130  
Množstvo: 1  
Objednacie číslo: 99371955  
Cena:

Celkom: Cena na požiadanie