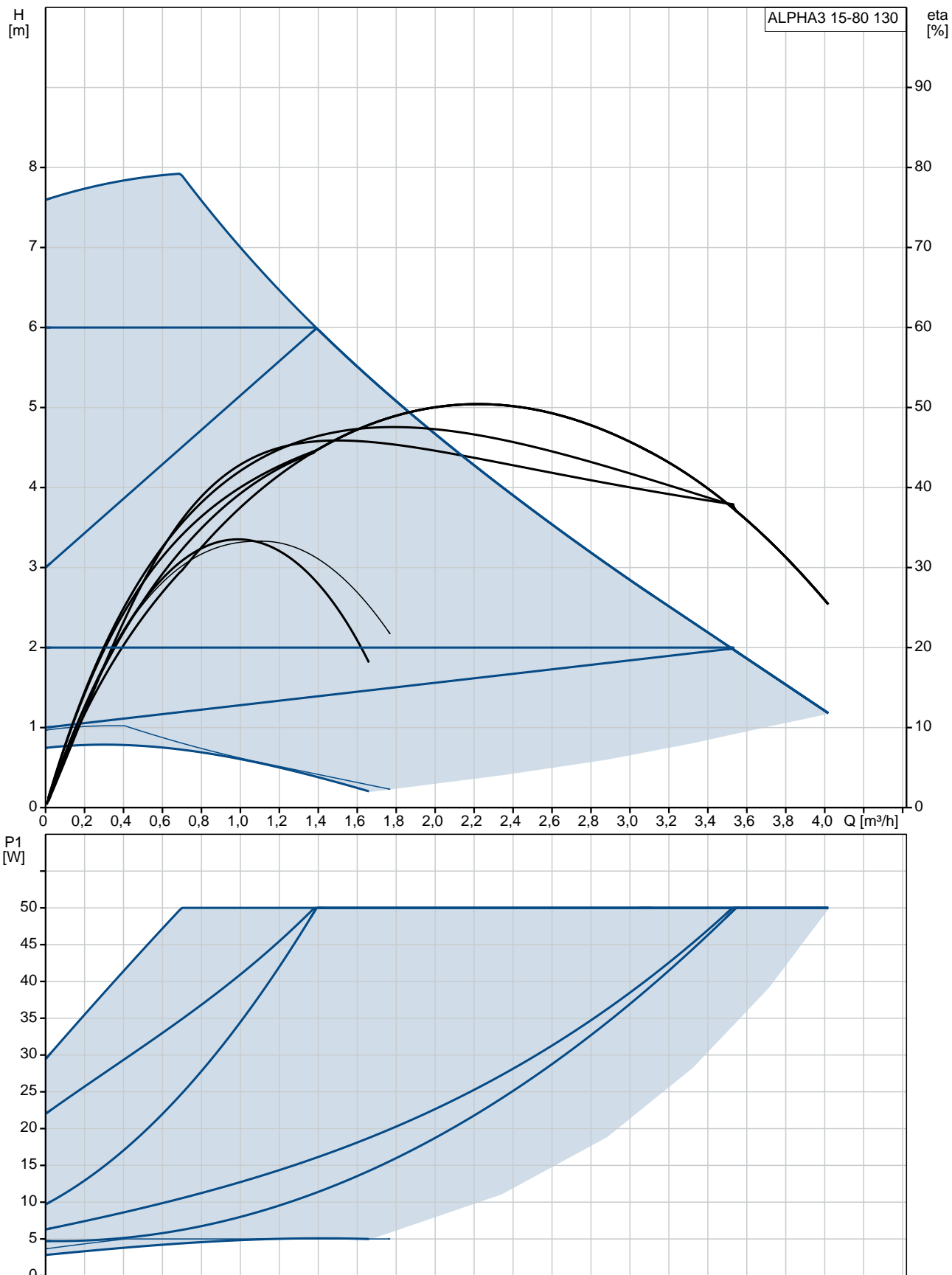


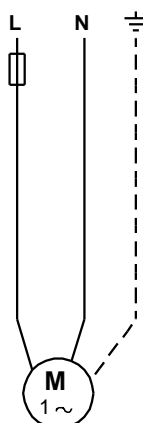
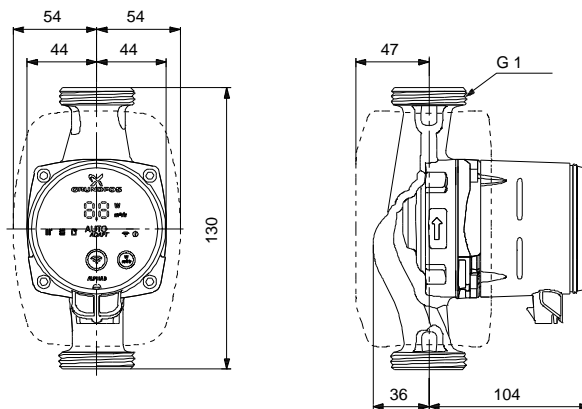
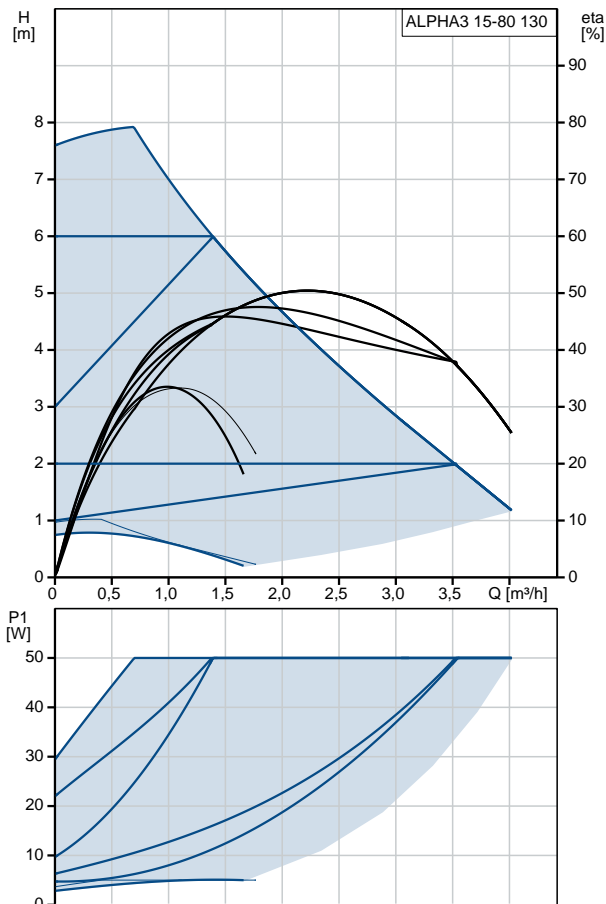
Množstvo	Popis
1	<p data-bbox="268 336 486 369">ALPHA3 15-80 130</p>  <p data-bbox="662 795 1284 817">Poznámka: Obrázok produktu sa môže líšiť od skutočného produktu</p> <p data-bbox="268 828 550 862">Objednacie číslo: 99371951</p> <p data-bbox="268 918 1436 974">Výkonné obehové čerpadlo so zapuzdreným rotorom, navrhnuté pre kvapaliny vo vykurovacích sústavách. So špičkovou energetickou účinnosťou (EEI) zaisťuje dostatočné energetické úspory.</p> <p data-bbox="268 1008 1436 1086">ALPHA 3 disponuje zabudovaným Bluetooth rádiovým prijímačom a je úplne ovládané inteligentným prístrojom cez aplikáciu Grundfos GO Remote. Ponúka asistenciu krok za krokom pri konfigurácii, uvedení do prevádzky a údržbe čerpadla.</p> <p data-bbox="268 1120 1380 1176">ALPHA 3 komunikuje priamo s aplikáciou Grundfos GO Balance, ktorá umožňuje inštalátorovi vykonať rýchle a jednoduché hydronické vyváženie.</p> <p data-bbox="268 1187 1436 1265">Funkcia AUTOADAPT, ktorá je integrovaná do vykurovacích telies a podláh, neustále prispôbuje výkon čerpadla aktuálnej tepelnej požiadavke. AUTOADAPT vyberie riešenie pre optimálny komfort s minimálnou energetickou spotrebou. Vďaka tejto funkcii je uvedenie do prevádzky rýchle, bezpečné a jednoduché.</p> <p data-bbox="268 1299 359 1332">Funkcie</p> <ul data-bbox="268 1332 1436 1915" style="list-style-type: none"> • Režim pre vykurovacie telesá AUTOADAPT, jednoduchá voľba pre systémy s dvojtrubkovými vykurovacími telesami • Režim pre podlahové vykurovanie AUTOADAPT, jednoduchá voľba pre systémy s podlahovým vykurovaním • Pre kombinované systémy s vykurovacími telesami a podlahovým vykurovaním • Nastaviteľný letný režim na základe hodín umožňuje výber kedy má byť čerpadlo v prevádzke • Jednoduché užívateľské rozhranie – čerpadlo je komplexne prevádzkované pomocou aplikácie Grundfos GO Remote • Záznam o alarmovej signalizácii a výstrahách cez Grundfos Go Remote • Nie je potrebná žiadna externá ochrana motora, tým sa skraca čas inštalácie • Zapnutie pri vysokých otáčkach umožňuje rozbeh pri nepriaznivých podmienkach • Ochrana proti prevádzke nasucho pri zapnutí a bežnej prevádzke • Bezúdržbové vďaka prevedeniu so zapuzdreným obežným kolesom a robustným komponentom • Pripojenie ALPHA zjednodušuje a zrýchľuje priebeh elektrickej inštalácie • Čerpadlá sú vybavené izoláciou pre minimalizáciu tepelných strát vo vykurovacích sústavách • Čerpadlo disponuje tromi prevádzkovými režimami s vzostupným nastavením, ktoré umožňuje nastavenie čerpadla na daný prevádzkový bod: <ul data-bbox="268 1825 638 1915" style="list-style-type: none"> • riadenie proporcionálneho tlaku • riadenie stáleho tlaku • režim s konštantnou krivkou <p data-bbox="268 1948 1332 2004">Na obrazovke sa objaví aktuálna spotreba elektriny vo W alebo aktuálny prietok v m³/h. Aktuálny prevádzkový stav je zobrazený pomocou LED svetiel.</p>

Množstvo	Popis
	<p>Prevedenie erpadla a vybrané materiály zaručia dlhú životnosť. erpadlo samoodvetrávacie cez sústavu, čo zjednodušuje uvedenie do prevádzky. Kompaktné prevedenie so zabudovanou riadiacou skrinkou sa hodí pre väčšiu šírku inštalácií. erpadlo a motor tvoria integrovanú jednotku bez hriadeľovej upchávky. Ložiská sú mazané pomocou erpanej kvapaliny. Tieto konštrukčné vlastnosti zaručia bezúdržbovú prevádzku.</p> <p>Teleso erpadla je vyrobené z liatiny. Teleso a hlava sú povrchovo upravené kvôli odolnosti voči korózii.</p> <p>Motor s permanentným magnetom zaručí vysoký výkon. Otáčky erpadla sú riadené pomocou zabudovaného frekvenčného meniča, ktorý sa nachádza v riadiacej skrinke.</p> <p>Norma pre najvýkonnejšie obehové erpadlá je EEI ≤ 0.20.</p> <p>Kvapalina: erpaná kvapalina: Voda Rozsah teploty kvapaliny: 2 .. 110 °C Vybraná teplota kvapaliny: 60 °C Hustota: 983.2 kg/m³</p> <p>Techn.: Trieda TF: 110 Schválenia: VDE,CE,EAC</p> <p>Materiály: Teleso erpadla: Šedá liatina EN-GJL-150 ASTM A48-150B</p> <p>Obežné koleso: PES 30%GF</p> <p>Inštalácia: Rozsah teploty okolia: 0 .. 40 °C Maximálny prevádzkový tlak: 10 bar Potrubná prípojka: G 1 Hodnota tlaku: PN 10 Vzdialenosť sac.-výtl.: 130 mm</p> <p>Elektrické údaje: Príkion - P1: 3 .. 50 W f: 50 / 60 Hz U: 1 x 230 V I MAX: 0.04 .. 0.44 A Krytie IP: X4D Izolácia: F</p> <p>Iné: Energia (EEI): 0.18 čistá hmotnosť: 1.77 kg Hrubá hmotnosť: 1.91 kg Pepravné množstvo: 0.004 m³ Dánina: 380474080 Švédina: 5758788 Nórina: 9043175</p>

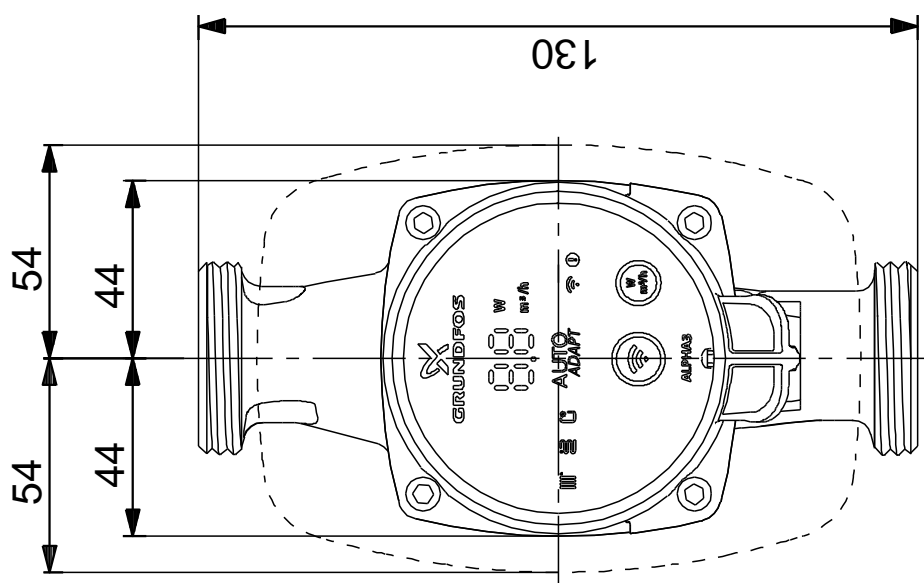
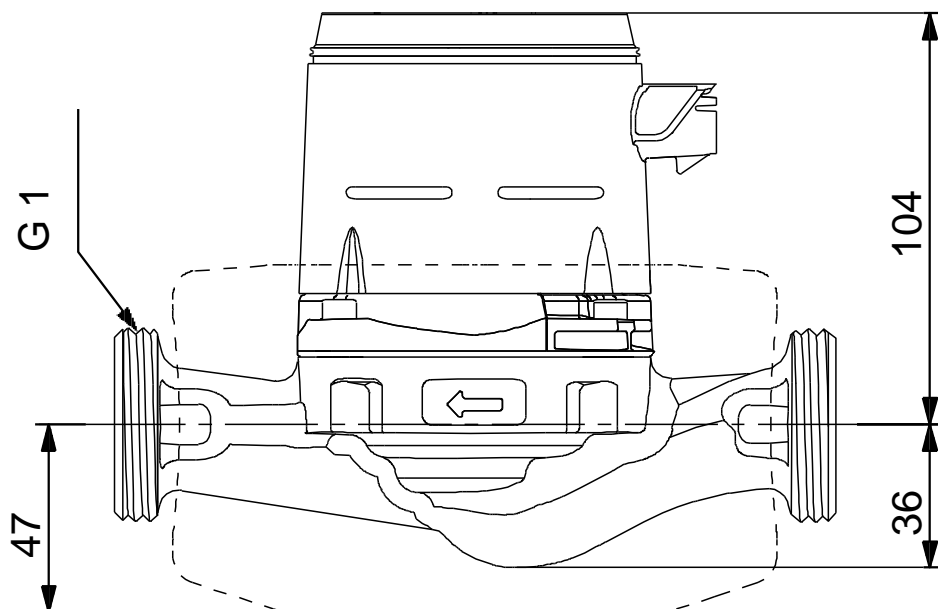
99371951 ALPHA3 15-80 130



Popis	Hodnota
Všeobecné informácie:	
Názov produktu:	ALPHA3 15-80 130
Objednacie číslo:	99371951
číslo EAN:	5713828026545
Cena:	
Techn.:	
Max. dopravná výška:	80 dm
Trieda TF:	110
Schválenia:	VDE,CE,EAC
Model:	B
Materiály:	
Teleso erpadla:	Šedá liatina
Teleso erpadla:	EN-GJL-150
Teleso erpadla:	ASTM A48-150B
Obežné koleso:	PES 30%GF
Inštalácia:	
Rozsah teploty okolia:	0 .. 40 °C
Maximálny prevádzkový tlak:	10 bar
Potrubná prípojka:	G 1
Hodnota tlaku:	PN 10
Vzdialenosť sac.-výtl.:	130 mm
Kvapalina:	
erpaná kvapalina:	Voda
Rozsah teploty kvapaliny:	2 .. 110 °C
Vybraná teplota kvapaliny:	60 °C
Hustota:	983.2 kg/m ³
Elektrické údaje:	
Príkion - P1:	3 .. 50 W
f:	50 / 60 Hz
U:	1 x 230 V
I MAX:	0.04 .. 0.44 A
Krytie IP:	X4D
Izolácia:	F
Motorová ochrana:	ŽIADNY
Teplotná ochrana:	ELEC
Riadiace jednotky:	
Aut. no. na prevádzku:	Vrátane automat. no. nej reduk. prevádzky
Pos term box:	6H
Iné:	
Energia (EEI):	0.18
istá hmotnosť :	1.77 kg
Hrubá hmotnosť :	1.91 kg
Pepravné množstvo:	0.004 m ³
Dán ina:	380474080
Švéd ina:	5758788
Nór ina:	9043175



99371951 ALPHA3 15-80 130



Upozornenie! Všetky jednotky musia byť v [mm], pokiaľ nie je uvedené inak.
Poznámka: Tento zjednodušený rozmerový nártok nezobrazuje všetky detaily.

99371951 ALPHA3 15-80 130



Upozornenie! Všetky jednotky sú v [mm], pokiaľ nie je uvedené inak!



Názov spoločnosti: VPK, s.r.o.
Vytvoril: Baloga Martin
Telefón: +421 944 258 730
Email: info@cerpacia-technika.sk
Dátum: 30.9.2020

Objednávacie údaje:

Názov výrobku: ALPHA3 15-80 130
Množstvo: 1
Objednacie číslo: 99371951
Cena:

Celkom: Cena na požiadanie