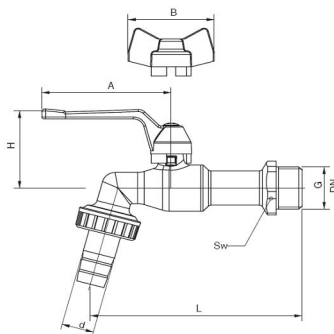


HERZ - Guľový ventil s hadicovou prípojkou

Technický podklad pre

2503

Vydanie 0908



Montážne rozmery v mm
Objednávacie číslo

Obj. číslo	Dim.	PN	DN	G	d	L	H	A	Sw
1 2503 01	1/2"	16	10	1/2"	15	98	38	60	25
1 2503 02	3/4"	16	15	3/4"	19	103	41	60	30

Obj. číslo	Dim.	PN	DN	G	d	L	H	B	Sw
1 2503 11	1/2"	16	10	1/2"	15	98	38	40	25
1 2503 12	3/4"	16	15	3/4"	19	103	41	40	30

Teleso: kovaná mosadz podľa EN 12420, poniklovaná
 Pripojenia: kovaná mosadz, poniklovaná
 Teleso gule: lisovaná mosadz, s hladkým povrchom opracovaným na tisíciny mm, pochrómovaná
 Vreteno: mosadz
 Tesnenia: PTFE - polytetraflóretylén (guľa), NBR 70 ShA (vreteno)
 Ovládanie: hliníková zliatina pokrytá červeným plastom, s pákovým alebo motýlikovým vyhotovením
 Vývod na hadicu: mosadz, poniklovaná
 Pripojenia: vonkajší závit podľa ISO 228

Konstruktívne vyhotovenie

Maximálny tlak: 16 bar
 Pracovná teplota: 0°C - 110°C (vody 0,5°C - 110°C, bez pary)
 Pracovné médium: vody, vzduch, olej, ... (neagresívne médiá)

Technické parametre

Guľový ventil sa používa v systémoch vykurovania, rozvodoch tepla v stavebníctve a v strojárskom priemysle ako uzatváracia armatúra. Vhodný pre všetky neagresívne teplotnosné médiá ako je voda, čistiace kvapaliny, stlačený vzduch a pod. Je určený pre použitie tam, kde sa vyžaduje vysoká trvanlivosť aj v prípade zhoršených prevádzkových podmienok.

Použitie

Na utesnenie spoja medzi rozvodným potrubím a ventilom môžeme použiť konope, teflónovú pásku alebo tesniacu pastu. Naskrutkujeme koniec potrubia do ventilu pomocou vhodného montážneho náradia, ktorý vyhovuje vonkajšiemu rozmeru ventilu Sw. Doporučujeme prevádzkovať ventil v plne otvorenej alebo uzatvorenej polohe, nie v polootvorenej. Ventil si nevyžaduje žiadnu osobitnú údržbu. Doporučujeme min. 2-krát ročne vykonať s ventilom prevádzkové pohyby (zatvoriť - otvoriť).

Pokyny na montáž a údržbu

Vyhradzujeme si právo na zmeny dané technickým pokrokom

Všetky v tomto dokumente obsiahnuté údaje zodpovedajú v čase tlače predloženým informáciám a sú len informatívne. Zmeny v zmysle technického pokroku sú vyhradené. Vyobrazenia sú len symbolické a preto opticky sa od skutočných výrobkov môžu odlišovať. Možné farebné odchýlky sú zapríčinené tlačou. V závislosti od krajiny sú možné aj rozdiely produktu. Zmeny technických špecifikácií a funkčnosti vyhradené. V prípade otázok kontaktujte prosím najbližšiu pobočku spoločnosti HERZ.