

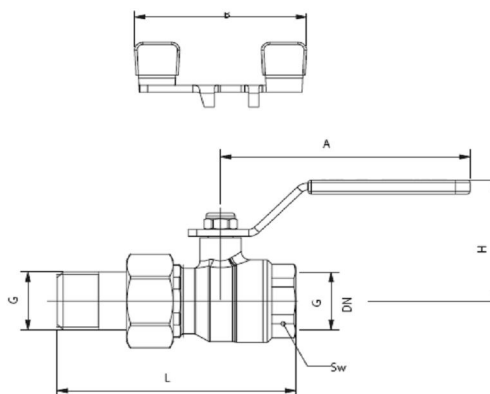
HERZ - Guľový ventil EURO

s pripájacou vsuvkou

Technický podklad pre

2911

Vydanie 0607



Montážne rozmery v mm
Objednávacie číslo

Obj. číslo	DN	PN	G	R	L	H	A	B	Sw1	Sw2
1 2911 01	15	16	1/2"	1/2"	77	44	85		25	25
1 2911 02	20	16	3/4"	3/4"	89	48	85		31	31
1 2911 03	25	16	1"	1"	106	57	115		39	39
1 2911 11	15	16	1/2"	1/2"	77	60		42	48	25
1 2911 12	20	16	3/4"	3/4"	89	60		42	36	31
1 2911 13	25	16	1"	1"	106	85		63	46	39

Teleso: lisovaná mosadz podľa EN 12420, poniklovaná

Teleso gule: lisovaná mosadz, plné vrtanie, pochrómovaná

Tesnenie gule: PTFE (polytetraflóretylén)

Vreteno: mosadz

Tesnenie vretena: NBR 70 ShA

Koncové tesnenie: EPDM 80 ShA

Ovládanie: oceľ pokrytá červeným plastom, s pákovým alebo motýlikovým vyhotovením

Pripojenia: vnútorný / vonkajší závit podľa ISO 228

Konštrukčné vyhotovenie

Maximálny tlak: do 16 bar

Maximálna teplota: 90°C (krátkodobu 110°C)

Minimálna teplota: -10°C, voda 0,5°C

Pracovné médium: neagrasívne (vody, olej, vzduch, ...)

Technické parametre

Guľový ventil sa používa v systémoch vykurovania, rozvodoch tepla v stavebníctve a v strojárskom priemysle ako uzatváracia armatúra. Vhodný pre všetky neagresívne teplotné médiá ako je voda, čistiace kvapaliny, stlačený vzduch a pod. Je určený pre použitie tam, kde sa vyžaduje vysoká trvanlivosť aj v prípade zhoršených prevádzkových podmienok.

Použitie

Na utesnenie spoja medzi rozvodným potrubím a ventilom môžeme použiť konope, teflónovú pásku alebo tesniacu pastu. Naskrutkujeme koniec potrubia do ventilu pomocou vhodného montážneho náradia, ktorý vyhovuje vonkajšiemu rozmeru ventilu Sw. Doporučujeme prevádzkovať ventil v plne otvorenej alebo uzatvorenej polohe, nie v polootvorenej. Ventil si nevyžaduje žiadnu osobitnú údržbu. Doporučujeme min. 2-krát ročne vykonať s ventilom prevádzkové pohyby (zatvoriť - otvoriť).

Pokyny na montáž a údržbu

Vyhradujeme si právo na zmeny dané technickým pokrokom

Všetky v tomto dokumente obsiahnuté údaje zodpovedajú v čase tlače predloženým informáciám a sú len informatívne. Zmeny v zmysle technického pokroku sú vyhradené. Vyobrazenia sú len symbolické a preto opticky sa od skutočných výrobkov môžu odlišovať. Možné farebné odchýlky sú zapríčinené tlačou. V závislosti od krajiny sú možné aj rozdiely produktu. Zmeny technických špecifikácií a funkčnosti vyhradené. V prípade otázok kontaktujte prosím najbližšiu pobočku spoločnosti HERZ.