

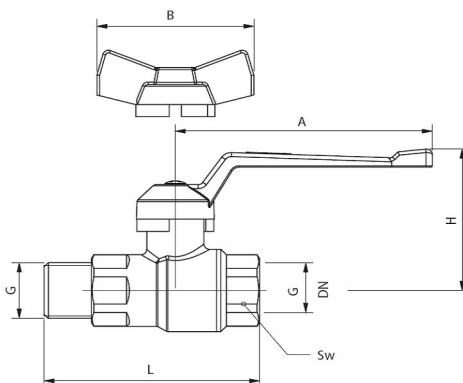
# HERZ - Guľový ventil

s pripojením hrdlo x vonkajší závit

Technický podklad pre

2160

Vydanie 0607



Montážne rozmery v mm  
Objednávacie číslo

Obj. číslo	DN	PN	G	L	H	A	Sw	B	Obj. číslo
1 2160 09	8	63	1/4"	52	44	60	17	40	1 2160 19
1 2160 00	10	63	3/8"	54	46	60	21	40	1 2160 10
1 2160 01	15	50	1/2"	72	53	90	25	55	1 2160 11
1 2160 02	20	50	3/4"	77	57	90	32	55	1 2160 12
1 2160 03	25	50	1"	95	71	135	41	75	1 2160 13
1 2160 04	32	40	1 1/4"	107	75	135	48	75	1 2160 14
1 2160 05	40	40	1 1/2"	130	93	180	55		
1 2160 06	50	40	2"	142	101	180	70		

Teleso: kovaná DZR mosadz podľa EN 12420 (odolná voči korózii), poniklovaná

Pripojenia: kovaná mosadz (odolná voči korózii), poniklovaná

Teleso gule: lisovaná mosadz, plné prevrtanie, s hladkým povrchom opracovaným na tisíciny mm, pochrómovaná

Vreteno: mosadz

Ovládanie: hliníková zliatina pokrytá červeným plastom, s pákovým alebo motýlikovým vyhotovením

Pripojenia: vnútorný závit podľa ISO 228

Tesniace prvky: PTFE - polytetraflóretylén (guľa a vreteno)

Konštrukčné vyhotovenie

Maximálny tlak: závisí od dimenzie ventilu (viď tabuľka hore)  
Maximálna teplota: 150°C (voda 110°C)

Technické parametre

Guľový ventil sa používa v systémoch vykurovania, rozvodoch tepla v stavebníctve a v strojárskom priemysle ako uzatváracia armatúra. Vhodný pre všetky neagresívne teplotnosné médiá ako je voda, čistiace kvapaliny, stlačený vzduch a pod. Je určený pre použitie tam, kde sa vyžaduje vysoká trvanlivosť aj v prípade zhoršených prevádzkových podmienok.

Použitie

Na utesnenie spoja medzi rozvodným potrubím a ventilom môžeme použiť konope, teflónovú pásku alebo tesniacu pastu. Naskrutkujeme koniec potrubia do ventilu pomocou vhodného montážneho náradia, ktorý vyhovuje vonkajšiemu rozmeru ventilu Sw. Doporučujeme prevádzkovať ventil v plne otvorenej alebo uzatvorenej polohe, nie v polootvorenej. Ventil si nevyžaduje žiadnu osobitnú údržbu. Doporučujeme min. 2-krát ročne vykonať s ventilom prevádzkové pohyby (zatvoriť - otvoriť).

Pokyny na montáž a údržbu

Vyhradujeme si právo na zmeny dané technickým pokrokom

Všetky v tomto dokumente obsiahnuté údaje zodpovedajú v čase tlače predloženým informáciám a sú len informatívne. Zmeny v zmysle technického pokroku sú vyhradené. Vyobrazenia sú len symbolické a preto opticky sa od skutočných výrobkov môžu odlišovať. Možné farebné odchýlky sú zapríčinené tlačou. V závislosti od krajiny sú možné aj rozdiely produktu. Zmeny technických špecifikácií a funkcií vyhradené. V prípade otázok kontaktujte prosím najbližšiu pobočku spoločnosti HERZ.