



## Prevedenie

Metrologická trieda C pre inštaláciu do vodorovného potrubia

Metrologická trieda B pre inštaláciu do vertikálneho potrubia

Typovo schválený vyberateľný merací mechanizmus

Hermeticky uzavretý po ťažení (IP 68)

Po ťažení otáčateľný o 358°

Vodoměr je neovplyvňovaný vonkajším magnetickým poľom

Optimálna ochrana voči korózii použitím vhodných materiálov a povrchovej úpravy

Maximálny pracovný tlak 1,6 MPa

## Použitie

Na meranie spotreby pitnej a úžitkovej vody do teploty 50°C

Na meranie malých prietokov

Na meranie spotreby vody v miestach s veľkým rozsahom prietokov

Na meranie spotreby vody pre oblasť zásobovania vodou a pre priemyselné účely

## Možnosti

1/4" vstup pre snímač tlaku

Možnosť pripojenia 3 výstupa ov impulzov 2 x R a 1 x OD bez porušenia overovacej plomby

Môže byť vybavený elektronickými poľadkami:



HYBRID



ELECTRONIC

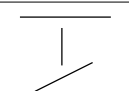
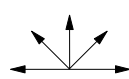


ENCODER

## Materiál

Puzdro	PN 16	šedá liatina
Merací mechanizmus	50° C	plast
Lopatkové koleso	50° C	plast
Ostatné použité materiály		mosadz, nehrdzavejúca oce

## Montáž

Potrubie	vodorovné zvislé* šikmé*	
Hlava vodomeru	smerom hore na stranu *	

\* metrologická trieda B

Podmienky montáže

uk ud ujúca d žka 3xDN pred vodomerom

uk ud ujúca d žka 1xDN za vodomerom

## Technické parametre

Hodnoty prietokov, ktoré predpisuje výrobca

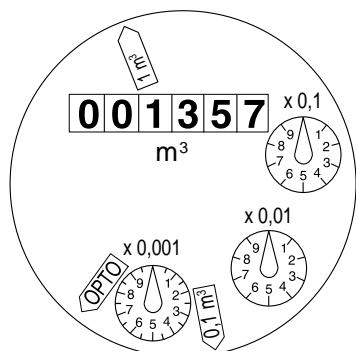
Menovitá svetlos	DN	50	65	80	100
Ve kos vodomeru (v súlade s EEC)	QN	<b>15</b>	<b>25</b>	<b>40</b>	<b>60</b>
Qmax maximálny prietok	m <sup>3</sup> /h	40	60	90	120
Qn menovitý (trvalý) prietok	(±2%) m <sup>3</sup> /h	15	25	35	60
Qt prechodový prietok (horizontal)*	(±2%) m <sup>3</sup> /h	0.1	0.14	0.18	0.30
Qmin minimálny prietok (horizontal)*	(±5%) m <sup>3</sup> /h	0.07	0.1	0.1	0.20
Qt prechodový prietok (vertical)**	(±2%) m <sup>3</sup> /h	3.00	4.00	6.00	10.00
Qmin minimálny prietok (vertical)**	(±5%) m <sup>3</sup> /h	0.45	0.60	0.90	1.50

\* metrologická trieda C, \*\* metrologická trieda B

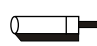
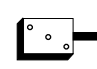
Hodnoty prietokov predpísané v certifikáte o typovom schválení

Menovitá svetlos	DN	50	65	80	100
Ve kos vodomeru (v súlade s EEC)	QN	<b>15</b>	<b>25</b>	<b>40</b>	<b>60</b>
Qmax maximálny prietok	m <sup>3</sup> /h	40	60	90	120
Qn menovitý (trvalý) prietok	(±2%) m <sup>3</sup> /h	20	30	45	60
Qt prechodový prietok	(±2%) m <sup>3</sup> /h	0.3	0.45	0.675	0.9
Qmin minimálny prietok	(±5%) m <sup>3</sup> /h	0.12	0.18	0.27	0.36

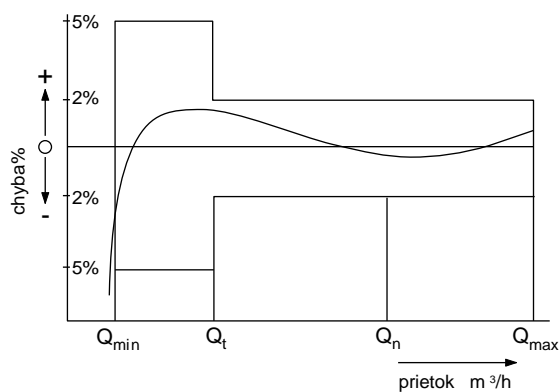
## Íselník



## Vysiela e impulzov

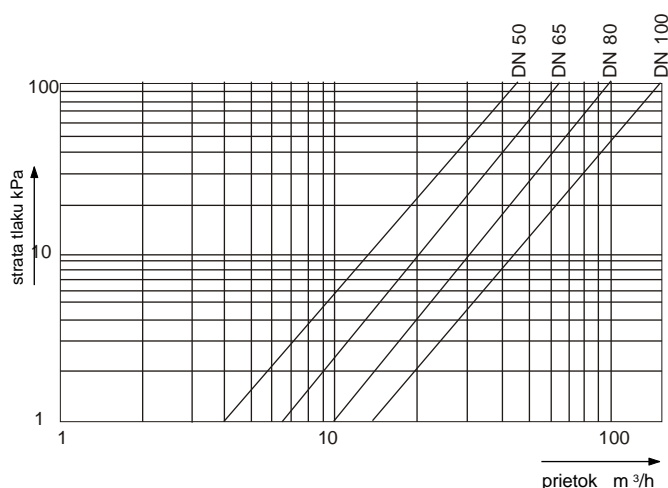
Vysiela impulzov - typ		
RD 01		0,1 a 1 m <sup>3</sup> alebo 0,01 a 1 m <sup>3</sup>
OD 01		0.001 m <sup>3</sup>
OD 03		0.01 m <sup>3</sup>

## Krivka chýb

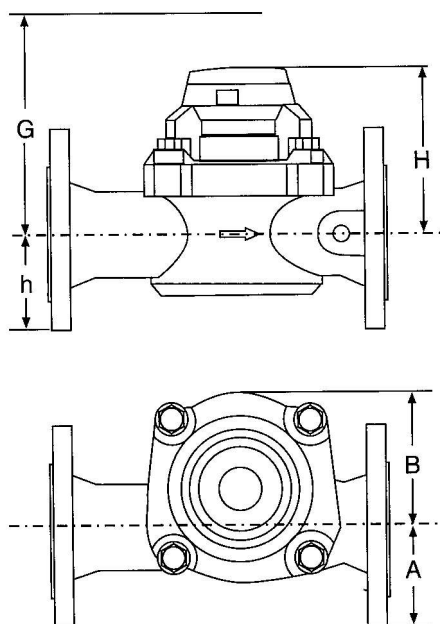


$Q_{max}$  = maximálny prietok  $\pm 2\%$   
 $Q_n$  = menovitý prietok  $\pm 2\%$   
 $Q_t$  = prechodový prietok  $\pm 2\%$   
 $Q_{min}$  = minimálny prietok  $\pm 5\%$

## Diagram tlakovej straty



## Rozmerový nártok



## Hlavné rozmery

hlavné rozmery a hmotnosť podľa ISO 4064

Menovitá svetlos	DN	50	65	80	100		
Ve kos vodomeru	Qn	<b>15</b>	<b>25</b>	<b>40</b>	<b>60</b>		
Rozmery	Stavebná d žka L	mm	300	300	350	350	
	Výška	H	mm	130	134	140	152
		h	mm	75	88	95	105
		G	mm	225	237	247	286
Šírka	A	mm	83	93	100	110	
	B	mm	105	108	140	154	
Hmotnosť	Vodomer	kg	9.5	11.6	15.6	20.8	
	Mer. mechanizmus	kg	2.3	2.7	4.3	5.3	
	Puzdro	kg	7.2	8.9	11.3	15.5	

hlavné rozmery a hmotnosť podľa DIN 19 625

Menovitá svetlos	DN	50	65	80	100		
Ve kos vodomeru	Qn	<b>15</b>	<b>25</b>	<b>40</b>	<b>60</b>		
Rozmery	Stavebná d žka L	mm	270	300	300	360	
	Výška	H	mm	130	134	140	152
		h	mm	75	88	95	105
		G	mm	225	237	247	286
Šírka	A	mm	83	93	100	110	
	B	mm	105	108	140	154	
Hmotnosť	Vodomer	kg	9	11.6	15.1	21	
	Mer. mechanizmus	kg	2.3	2.7	4.3	5.3	
	Puzdro	kg	6.7	8.9	10.8	15.8	

# Stavebná d ůka

Menovitá svetlos	DN	50	65	80	100			
Ve kos vodomeru	Q <sub>n</sub>	15	25	40	60			
Stavebná d ůka	mm	270	300	300	300	350	350	360

## Objednávací text

Po et kusov : .....  
Špecifikácia : meijet  
Menovitá svetlos : DN.....  
Ve kos vodomeru : Q<sub>n</sub>.....  
Stavebná d ůka : .....mm  
Pracovná teplota : 50°C  
Pracovný tlak : PN 16  
Hodnota impuzu: ..... / .....m<sup>3</sup>  
Prírubové pripojenie: pod a DIN 2501, PN 16

## Príklad objednávky

Po et kusov : 5  
Špecifikácia : meijet  
Menovitá svetlos : DN 50  
Ve kos vodomeru : Q<sub>n</sub> 15  
Stavebná d ůka : 270 mm  
Pracovná teplota : 50°C  
Pracovný tlak : PN 16  
Hodnota impuzu: 1 / 0,1 m<sup>3</sup>  
Prírubové pripojenie: pod a DIN 2501, PN 16



Systém riadenia kvality OQS-certifikovaný  
pod a ISO 9001, Reg.-Nr.: 3496/0

meijet