

Viacvtokový
suchobežný vodoměr

M-T QN... AN 90



Prevedenie

Suchobežný

Hydraulika meracej komory zabezpečuje trvanlivosť meracích parametrov

Regulácia vonkajšia obtoková - pomocou regulačnej skrutky

Lopatkové koleso s nízkym ložiskovým kameňom spolu s ostatnými časťami, ktoré sa pohybujú vo vode sú vyrobené z najvhodnejších plastov, špeciálne vybraných, ktoré zaručujú nízke Q_{min}

Veľké plastové sito chráni meraciu vložku pred nečistotami a reguluje prúdenie

Použitie

Na meranie spotreby množstva pitnej a úžitkovej vody do maximálnej teploty 90°C

Špecifikácia

Typ M-T QN... AN 90 pre montáž do horizontálneho potrubia so závitovým pripojením

Typ M-T QN... ANF 90 pre montáž do horizontálneho potrubia s prírubovým pripojením

Typ M-T QN... SAN 90 pre montáž do vertikálneho potrubia prúdenie vody zdola nahor

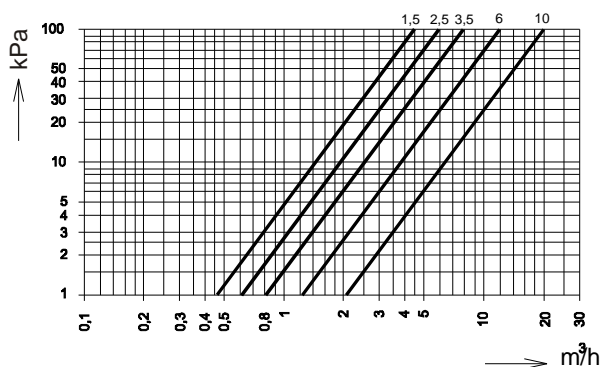
Typ M-T QN... FAN 90 pre montáž do vertikálneho potrubia prúdenie vody zhora nadol

Sensus Metering Systems a.s.

<http://www.sensus.com> • E-mail: info.sk@sensus.com



Krivka tlakovej straty



Technické parametre

| Základné parametre | | TYP (QN) | | | | |
|---|-------------------|---------------------|------|------|------|-------|
| Menovitý prietok Q _n | m ³ /h | 1,5 | 2,5 | 3,5 | 6 | 10 |
| Maximálny prietok Q _{max} | m ³ /h | 3 | 5 | 7 | 12 | 20 |
| Prechodový prietok Q _t | m ³ /h | 0,12 | 0,2 | 0,28 | 0,48 | 0,8 |
| Mnimálny prietok Q _{min} | m ³ /h | 0,03 | 0,05 | 0,07 | 0,12 | 0,2 |
| Rozbeh | m ³ /h | 0,02 | 0,02 | 0,03 | 0,06 | 0,095 |
| Strata tlaku pri Q _n | kPa | 11 | 18 | 20 | 25 | 25 |
| Nominálny pracovný tlak - závitové pripojenie | MPa | 1,6 | | | | |
| Nominálny pracovný tlak - prírubové pripojenie | MPa | 1,6 a 2,5 | | | | |
| Dovolená chyba v rozsahu Q _t -Q _{max} | % | ± 2 | | | | |
| Dovolená chyba v rozsahu Q _{min} -Q _t | % | ± 5 | | | | |
| Maximálna teplota | °C | 90 (krátkodobu 110) | | | | |
| Menovitá teplota | °C | 70 | | | | |

Hlavné rozmery

M-T QN... AN 90 - vodomer so závitovým pripojením do vodorovného potrubia

| TYP | | | QN 1,5 | QN 1,5 | QN 2,5 | QN 3,5 | QN 6 | QN 6 | QN 10 |
|--------------------------|----------------|-------------------|--------|--------|--------|---------|---------|---------|---------|
| Menovitý prietok | Q _n | m ³ /h | 1,5 | 1,5 | 2,5 | 3,5 | 6 | 6 | 10 |
| Menovitá svetlos | DN | mm | 15 | 20 | 20 | 25 | 25 | 32 | 40 |
| Závit pripojovacích astí | | | R 1/2 | R 3/4 | R 3/4 | R 1 | R 1 | R 1 1/4 | R 1 1/2 |
| Závit vodomeru | D | | G 3/4 | G 1 | G 1 | G 1 1/4 | G 1 1/4 | G 1 1/2 | G 2 |
| Rozmery | l | mm | 190 | 190 | 190 | 260 | 260 | 260 | 300 |
| | H | mm | 110 | 110 | 115 | 120 | 123 | 123 | 140 |
| | h | mm | 34 | 34 | 39 | 40 | 43 | 43 | 55 |
| | B | mm | 97 | 97 | 97 | 103 | 103 | 103 | 140 |
| Hmotnos | | kg | 1,7 | 2 | 2,1 | 2,9 | 2,9 | 3 | 5,2 |

M-T QN... ANF 90 - vodomer s prírubovým pripojením do vodorovného potrubia

| TYP | | | QN 1,5 | QN 1,5 | QN 2,5 | QN 3,5 | QN 6 | QN 6 | QN 10 |
|------------------|----------------|-------------------|--------|--------|--------|--------|------|------|-------|
| Menovitý prietok | Q _n | m ³ /h | 1,5 | 1,5 | 2,5 | 3,5 | 6 | 6 | 10 |
| Menovitá svetlos | DN | mm | 15 | 20 | 20 | 25 | 25 | 32 | 40 |
| Rozmery | L | mm | 165 | 190 | 190 | 260 | 260 | 260 | 300 |
| | H | mm | 118 | 122 | 122 | 130 | 130 | 143 | |
| | h | mm | 41 | 45 | 45 | 50 | 50 | 63 | 68 |
| | B | mm | 97 | 97 | 97 | 103 | 103 | 103 | 140 |
| Hmotnos | | kg | 2,8 | 3,5 | 3,6 | 4,8 | 5,7 | 5,8 | 8 |

M-T QN ... AN 90

M-T QN... SAN 90 - vodomer so závitovým pripojením do zvislého potrubia, prúdenie vody zdola nahor

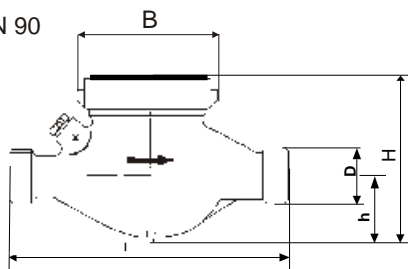
| TYP | | | QN 1,5 | QN 2,5 | QN 3,5 | QN 6 | QN 10 |
|--------------------------|----|-------------------|--------|--------|---------|---------|-------|
| Menovitý prietok | Qn | m ³ /h | 1,5 | 2,5 | 3,5 | 6 | 10 |
| Menovitá svetlos | DN | mm | 20 | 20 | 25 | 25 | 40 |
| Závit pripojovacích astí | | mm | R 3/4 | R 3/4 | R 1 | R 1 | R11/2 |
| Závit vodomeru | D | mm | G 1 | G 1 | G 1 1/4 | G 1 1/4 | G 2 |
| Rozmery | l | mm | 105 | 105 | 150 | 150 | 200 |
| | H | mm | 112 | 112 | 128 | 128 | 146 |
| | h | mm | 17 | 17 | 20 | 20 | 30 |
| | B | mm | 97 | 97 | 103 | 103 | 140 |
| Hmotnos | | kg | 2,0 | 2,1 | 3,3 | 3,3 | 5,0 |

M-T QN... FAN 90 - vodomer so závitovým pripojením do zvislého potrubia, prúdenie vody zhora nadol

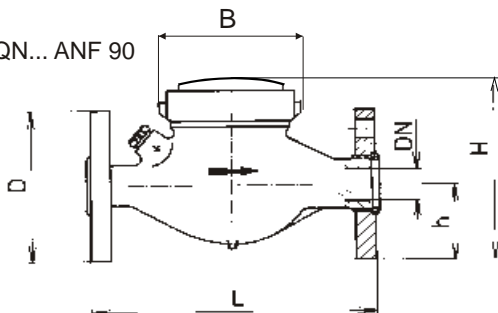
| TYP | | | QN 1,5 | QN 2,5 | QN 3,5 | QN 6 | QN 10 |
|--------------------------|----|-------------------|--------|--------|---------|---------|-------|
| Menovitý prietok | Qn | m ³ /h | 1,5 | 2,5 | 3,5 | 6 | 10 |
| Menovitá svetlos | DN | mm | 20 | 20 | 25 | 25 | 40 |
| Závit pripojovacích astí | | mm | R 3/4 | R 3/4 | R 1 | R 1 | R11/2 |
| Závit vodomeru | D | mm | G 1 | G 1 | G 1 1/4 | G 1 1/4 | G 2 |
| Rozmery | l | mm | 105 | 105 | 150 | 150 | 200 |
| | H | mm | 112 | 112 | 128 | 128 | 146 |
| | h | mm | 14 | 14 | 32 | 32 | 46 |
| | B | mm | 97 | 97 | 103 | 103 | 140 |
| Hmotnos | | kg | 2,0 | 2,1 | 3,3 | 3,3 | 5,0 |

Rozmerový nártok

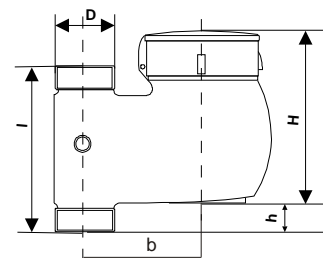
M-T QN... AN 90



M-T QN... ANF 90



M-T QN... SAN 90
M-T QN... FAN 90





M-T QN ... AN 90

Materiál

| | |
|--------------------|--------------------|
| Puzdro | mosadz |
| Lopatkové kolo | konštrukčné plasty |
| Základný ap | nehrdzavejúca oce |
| Merací mechanizmus | konštrukčné plasty |
| Hlava vodomeru | mosadz |
| Ložiská | safír |
| Priezor | tvrdé sklo |

Montáž

| | | |
|----------------|---------------------|---|
| Potrubie | vodorovné zvislé |  |
| Hlava vodomeru | smerom hore |  |

Objednávací text

Počet kusov :
Špecifikácia :
Menovitá svetlos : DN
Menovitý prietok : Qn
Stavebná dĺžka : mm
Pracovná teplota : 90 °C
Pracovný tlak : PN 16 / PN 25

Príklad objednávky

Počet kusov : 2
Špecifikácia : M-T QN... ANF 90
Menovitá svetlos : DN 20
Menovitý prietok : Qn 15
Stavebná dĺžka : 190 mm
Pracovná teplota : 90°C
Pracovný tlak : PN 16



Systém riadenia kvality QQS-certifikovaný
pod a ISO 9001, Reg.-Nr.: 3496/0

M-T QN ... AN 90