

620-C

Objemový suchobežný vodoměr
s kompozitným puzdrom
v metrologickej triede C



Charakteristické znaky

DN 15 a DN 20, PN 16

Ultra ľahký z pohľadu manipulácie

Patentované vyrovnávacie hrdlo uľahčuje inštaláciu

Puzdro vodomera z vysokokvalitného materiálu - kompozitu

Plne kompatibilný s požiadavkami pre styk s pitnou vodou

Bezkonkurenčná presnosť a merací rozsah

Veľmi odolnosť voči neistotám nachádzajúcim sa vo vode

Bezhluková prevádzka

Možnosti dodatočného vybavenia

Možnosť použitia impulzného alebo datového modulu HRI na diaľkový prenos dát

Spätná klapka proti spätnému toku prúdenia

Prepínací ventil - dopredné a spätné prúdenie

Použitie

Na meranie spotreby množstva pitnej a úžitkovej vody do maximálnej teploty 30°C

Špeciálne vyvinutý pre presnejšie sledovanie vodovodných sietí a pre lepšiu optimalizáciu fakturácie.

Spoločnosť, odolnosť voči neistotám a bezhluková prevádzka sú vlastnosti uspokojujúce požiadavky dodávateľa a odberateľa vody.

Použitie kompozitného materiálu umožňuje splniť požiadavky predpisov pre styk s pitnou vodou. Kompozitný materiál je recyklovateľný.

Výhodná inštalácia protredníctvom nastaviteľného vyrovnávacieho hrdla:

- zabudovanie vodomera do siete bez mechanického napätia

- dĺžkové a osovú vyrovnanie (kompenzácia dĺžkových a osových odchýlok v nie celkom korektné pripravených miestach montáže)

Sensus Metering Systems a.s.

<http://www.sensus.com> • E-mail: info.sk@sensus.com





Puzdro vodomeru 620-C je vyrobené z nového materiálu, termoplastického kompozitu, ktorého základom sú dlhé sklenené vlákna zapustené v polykryštalickom polyamide. Tento materiál bol špeciálne navrhovaný pre nahradenie mosadze používanej na výrobu sú iastok s vysokou pružnos ou, odolnos ou vo i chemikáliam, na výrobu sú iastok u ktorých je požiadavka rozmerovej stálosti.

Použitie kompozitného materiálu znížilo hmotnos vodomeru takmer na polovicu oproti vodomeru s puzdrom z mosadze. V súvislosti s nižšou hmotnos ou sa zjednodušila i manipulácia s vodomerom - preprava, montáž sa stáva rýchlejšou a bezpečnejšou.

Vä šina inštalovaných miest nie je ideálnych, t.j. nie sú súosé a ich džka tiež nezodpovedá stavebnej džke inštalovaného vodomeru. Vodomer 620-C ponúka jediné riešenie pre odstránenie týchto nezrovnalostí, ím urých uje a uah uje i prácu montážnym pracovníkom. Jeho vyrovnávacie hrdlo skuto ne dokáže kompenzovať tieto nezrovnalosti:

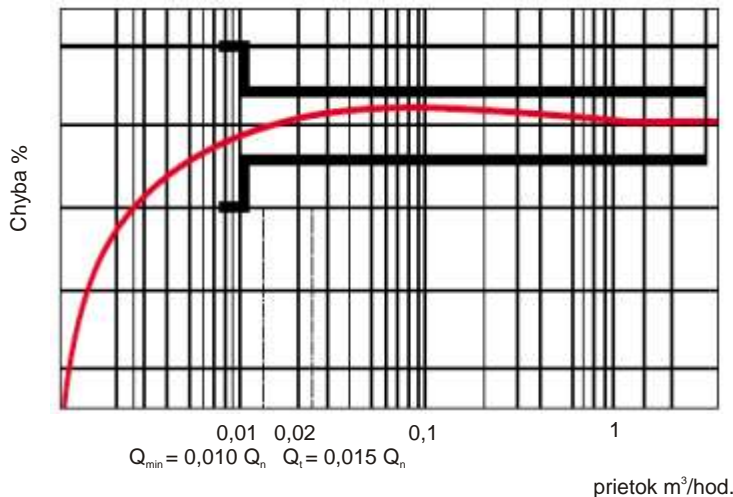
- džkové prispôsobenie +/- 2 mm
- osová súosos +/- 3°
- excentricita do 1,5 mm

Presnos a spo ahlivos

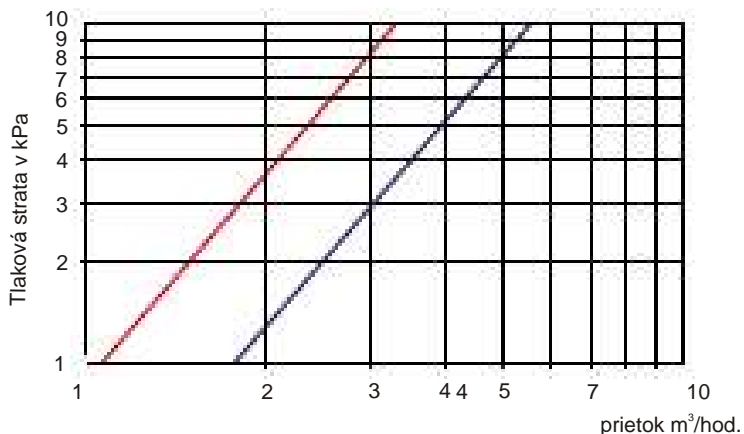
620-C má rozšírený merací rozsah, t.j. je schopný zachytáva ve mi nízke a na druhej strane vysoké prietoky z oho vyplýva, že jeho rozsah je vä ší ako sú požiadavky na metrologickú triedu C.

Drobné neistoty nachádzajúce sa vo vode sú zachytávané sitkom vo vtoku alebo následne sitkom meracieho mechanizmu. Drobné neistoty nachádzajúce sa vo vode, ktoré nezachytia sitká nespôsobia pri pretekaní vody medzi apom a meracím mechanizmom poškodenie v aka pružnému elastickému apu (Sensus patent). Taktiež tvrdos materiálu apu a meracieho mechanizmu vodomeru zabezpe uje dostato nú odolnos vo i poškodeniu (vznik trhlín, prasklín). 620-C je vodomer suchobežný, t.j. všetky prevodové súkolia sú uložené v suchom priestore a neprichádzajú do priameho styku s pretekajúcou vodou z oho vyplýva, že drobné neistoty vo vode ich nemôžu poškodiť, zablokovať, at .

620-C je schopný po uvedení do prevádzky udrža svoje metrologické vlastnosti i vo ve mi nepriaznivých pracovných podmienkach - klimatické podmienky, kvalita vody, tlakové pomery v potrubí, at



Krivka tlakových strát



Prierez



Splnenie požiadaviek

Vodomer 620-C spĺňa požiadavky

- Medzinárod. org. legálnej metrologie **OIML 49**
- **ISO 4064**
- Európskej smernice **75/33/EC**

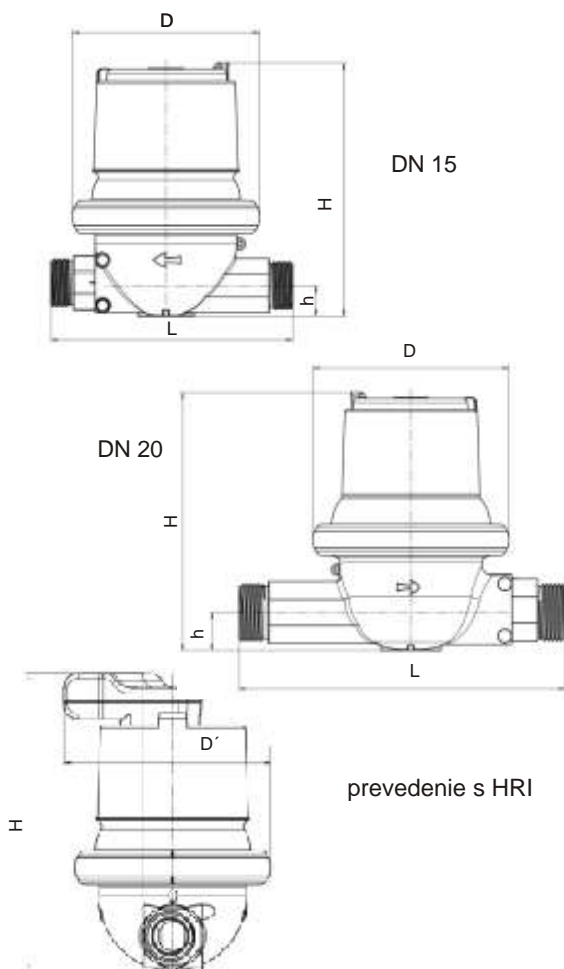
Taktiež spĺňa požiadavky novej Európskej smernice **2004/22/EC** a novej **EN 14154**.

Certifikát typu

Vodomer 620-C má európske schválenie typu :
D.02.6.123.11 DN 15 - 20

620-C bol preverovaný i v súlade s predpismi pre styk s pitnou vodou : **KTW/DVGW** (Nemecko)
ACS (Francúzsko)
WRAS (Veľká Británia)

Rozmerový náčrtok



Technické parametre

Technické parametre pod a EEC 75/33

Menovitá svetlos	DN	mm	15	20
Menovitý prietok	Qn	m ³ /hod.	1,5	2,5
Maximálny prietok	Qmax	m ³ /hod.	3	5
Minimálny prietok	Qmin	m ³ /hod.	0,015	0,025
Prechodový prietok	Qt	m ³ /hod.	0,0225	0,0375
Metrologická trieda	C			
Dovolená chyba v rozsahu Qt - Qmax	%		± 2,5	
Dovolená chyba v rozsahu Qmin - Qt	%		± 5	

Technické parametre zaradené výrobcom

Menovitá svetlos	DN	mm	15	20
Menovitý prietok	Qn	m ³ /hod.	1,5	2,5
Rozbeh		m ³ /hod.	< 0,001	0,002
Minimálny prietok	Qmin	m ³ /hod.	0,003	0,006
Prechodový prietok	Qt	m ³ /hod.	0,005	0,012
Metrologická trieda	C			
Dovolená chyba v rozsahu Qt - Qmax	%		± 2,5	
Dovolená chyba v rozsahu Qmin - Qt	%		± 5	
Tlaková strata pri Qmax		kPa	0,82	0,81
Menovitý tlak	PN	MPa	16	
Menovitá teplota	t	°C	30	
Najmenšia odčitateľná hodnota	L		0,05	
Kapacita po ťadla		m ³	99999,999	
Hodnota impulzu pri module HRI		1 imp = ... L	1; 10; 100; 1000	

Hlavné rozmery

Menovitá svetlos	DN	mm	15	20
Stavebná dĺžka	L	mm	170 ¹	190
Šírka	D	mm	103,5	113,5
Šírka s HRI	D'	mm	109,3	114,3
Výška	H	mm	139,8	149,5
	h	mm	17	22
Výška s HRI	H'	mm	157,8	167,5
Závit pripojovacích astí			3/4"	1
Hmotnosť		kg	0,56	0,68

1 - dostupný tiež so stavebnou dĺžkou 110/114/115/130/134 a 165 mm

620-C

Doplnkové zariadenia

HRI - univerzálny elektronický senzor (modul) dodávaný v dvoch verziach :

HRI Pulse Unit - s vysokým rozlíšením impulsov a s detekciou smeru toku.

HRI Data Units - elektronické po ítadlo s datovým rozhraním, ktoré podporuje mobilný systém od ítania MiniBus i pevný systém od ítania M-Bus.

Po ítadlo vodomera 620-C je štandardne vybavené ru i kou s pokovenou došti kou pre aktiváciu modulu HRI.

Podrobnejšie informácie o module HRI získate z katalógového listu LS 8100 SK.



Doplnkové zariadenia

Objednávacie číslo	Typ vodomera	DN	Stavebná d ŕka v mm	Závitová prípojka	QN	Metrolog. trieda	Popis
88164326	620C 015 L110G3/4 Q1,5-C F	15	110	3/4"	1,5	C	Plastové po ítadlo pripravené pre HRI
88164365	620C 015 L114G3/4 Q1,5-C E	15	114	3/4"	1,5	C	Plastové po ítadlo pripravené pre HRI
88164325	620C 015 L134G3/4 Q1,5-C E VC	15	134	3/4"	1,5	C	Po ítadlo sklo/me pripravené pre HRI
88154383	620C 015 L165G3/4 Q1,5-C E	15	165	3/4"	1,5	C	Plastové po ítadlo pripravené pre HRI
88164327	620C 015 L170G3/4 Q1,5-C F	15	170	3/4"	1,5	C	Plastové po ítadlo pripravené pre HRI
88154594	620C 020 L190G3/4 Q2,5-C E	20	190	1"	2,5	C	Plastové po ítadlo pripravené pre HRI



Systém riadenia kvality QQS-certifikovaný pod a ISO 9001, Reg.-Nr.: 3496/0

620-C