

Objemový vodoměr  
s vymeniteľnou kapsou

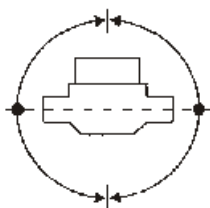
# R-TP QN 2,5



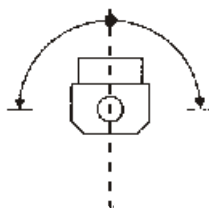
## Použitie

Na meranie spotreby množstva pitnej a úžitkovej vody do teploty 40°C pre prevádzkový tlak PN 16

## Montáž



vodorovne  
zvisle  
šikmo



max. 90°

## Prevedenie

Suchobežný

Odtienená magnetická spojka

Na vtok dvostranné plastové sitko s priepustnou plochou 1440 m<sup>2</sup>

Symetrické uloženie vtoku a výtoku meraného média = rovnomerné rozloženie síl na kruhovom mernom valci

Použitý systém závesnej meracej komory = jednoduchá montáž bez použitia sily

Vymeniteľná kapsa a je samostatne overovaná ná - po uplynutí doby overenia sa kapsa vymení, pričom puzdro vodomera zostáva namontované v potrubí

Nehlučný chod vodomera vďaka konštrukcii, optimalizovanej podľa otáčok a výberu materiálu

Merací rozsah 1:500 = zachytenie rozsahu vodomera s menovitými vtokmi QN 1,5 a QN 2,5 jedným vodomermetrologickej triedy C nezávisle od polohy montáže

Rozbeh od 2 l/hod. = zachytenie i najmenších prietokov (straty z kvapkajúceho kohútika)

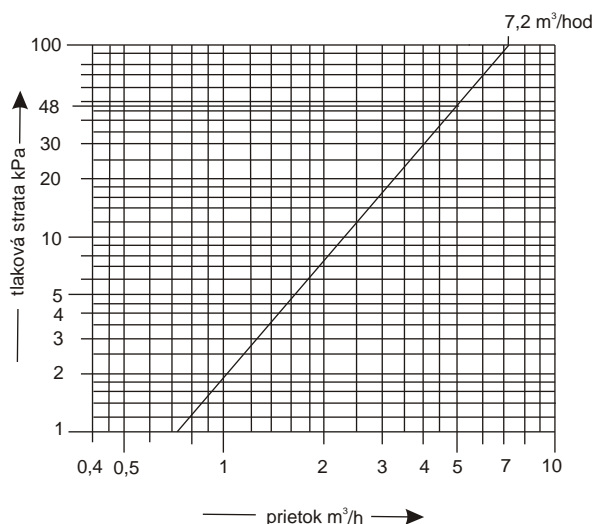
Možnosť zabudovania bezpotenciálového impulzného výstupu s hodnotami impulzov 10, 100 alebo 1000 litrov

Sensus Metering Systems a.s.

<http://www.sensus.com> • E-mail: [info.sk@sensus.com](mailto:info.sk@sensus.com)



## Krivka tlakovej straty



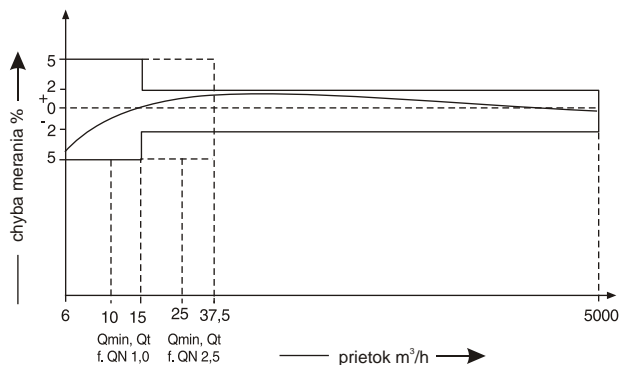
## Technické parametre

<b>Qn</b>	Menovitý prietok	m <sup>3</sup> /h	2,5
<b>Qmax</b>	Maximálny prietok	m <sup>3</sup> /h	5
<b>Qt</b>	Prechodový prietok*	m <sup>3</sup> /h	0,012
<b>Qmin</b>	Minimálny prietok*	m <sup>3</sup> /h	0,006
	Rozbeh	m <sup>3</sup> /h	0,002
	Dovolená chyba Qt«Qmax	%	± 2
	Dovolená chyba Qmin«Qt	%	± 5
	Tlaková strata pri Qmax*	kPa	48/86**
	Prietok pri tlakovej strate 0,1 MPa*	m <sup>3</sup> /h	7,2/5,5**
	Menovitý tlak	MPa	1,6
	Menovitá teplota	°C	40
	Hodnoty impulzov pri bezpotenciálnom impulznom výstupe	1 imp=...l	10,100 alebo 1000

\* uvedené hodnoty sú lepšie ako sú požadované hodnoty pre metrologickú triedu C pre vodomern Qn 2,5

\*\* hodnota bez spätnej klapky/hodnota so spätnou klapkou

## Krivka chýb

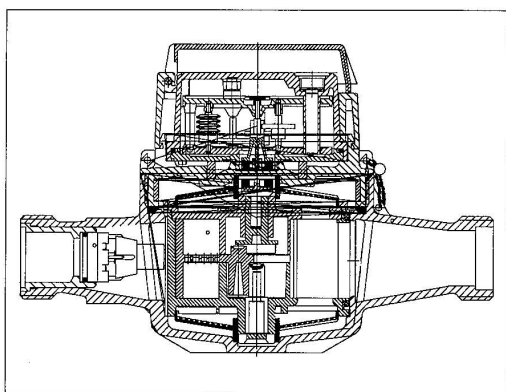


## Vysiela impulzov

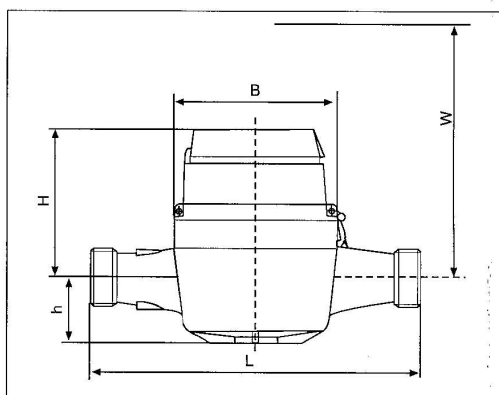
Spínací výkon	max. 1,2 VA
Spínacie napätie	max. 24 V
Spínací prúd	max 0,05 A
Odpor	odpor pri zopnutí max. 0,1 Ohm
	odpor izolácie min. 5,0 MOhm

## Hlavné rozmery

rez vodomermom



rozmerný náčrtok



R-TP QN 2,5

## Materiál

Hlava vodomera	mosadz
Puzdro	mosadz
Merná kapsa	plast
Val ekové poítadlo	plast
Oský íselných val ekov	CrNi - oce
Tesnenie	pryž

Všetky použité materiály zodpovedajú príslušným odporúčaniam.

## Príslušenstvo

Menovitá svetlos	DN	mm	20
Pripojovací závit vodomera			G1B
Závitová prípojka			R3/4"
Stavebná dĺžka	L	mm	190
Výška	h	mm	37,5
	H	mm	85,5
Výška potrebná pre výmenu mernej kapsle	w	mm	min. 180
Šírka	B	mm	93,5
Hmotnosť		kg	1,55

## Špecifikácia

Popis	
Objemový kapsový vodoměr R-TP	QN 2,5 R.EC alebo EB
Objemový kapsový vodoměr R-TP s impulzným výstupom 10 l/imp	QN 2,5 R.K/06 EC alebo EB
Objemový kapsový vodoměr R-TP s impulzným výstupom 100 l/imp	QN 2,5 R.K/09 EC alebo EB
Objemový kapsový vodoměr R-TP s impulzným výstupom 1000 l/imp	QN 2,5 R.K/12 EC alebo EB
Samostatná merná kapsa	R 394 EC alebo EB
Samostatná merná kapsa s impulzným výstupom 10 l/imp	R 394 EC.K 10 alebo R 394 EB.K 10
Samostatná merná kapsa s impulzným výstupom 100 l/imp	R 394 EC.K 100 alebo R 394 EB.K 100
Samostatná merná kapsa s impulzným výstupom 1000 l/imp	R 394 EC.K 1000 alebo R 394 EB.K 1000

## Objednávania

V objednávke uviesť počet kusov a špecifikáciu, prípadne príslušenstvo.

## Príslušenstvo

Popis
Bezpotenciálový impulzný výstup s plombovacím materiálom
Montážny kúľ pre výmenu mernej kapsle
Spätná klapka NRV



Systém riadenia kvality OQS-certifikovaný  
pod a ISO 9001, Reg.-Nr.: 3496/0

---

R-TP QN 2,5

LD 1600 SK•Strana 4 zo 4

