

Objemový vodoměr
s vymeniteľnou kapsou

R-XTP QN 2,5



Použitie

Na meranie spotreby množstva pitnej a úžitkovej vody do teploty 40°C pre prevádzkový tlak PN 16

Prevedenie

Suchoobežný

Objemová vymeniteľná merná kapsa a R-TP vložená v puzdre viacvrtokového lopatkového vodomera MN XNP

Odtienená magnetická spojka

Ve kopolšné sito chráni celú meraciu komoru

Symetrické uloženie vtoku a výtoku meraného média = rovnomerné rozloženie síl na kruhovom mernom valci

Montáž

Použitý systém závesnej meracej komory = jednoduchá montáž bez použitia sily

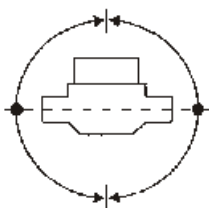
Vymeniteľná kapsa a je samostatne overovaná ná - po uplynutí doby overenia sa kapsa a vymení, pričom puzdro vodomera zostáva namontované v potrubí

Nehlučný chod vodomera v akákoľvek konštrukcii, optimalizovaný podľa typu a výberu materiálu

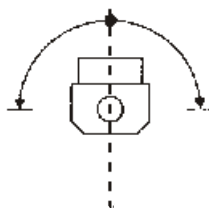
Merací rozsah 1:300 = zachytenie rozsahu vodomera s menovitými veľkosťami QN 1,5 a QN 2,5 jedným vodomermetrologickej triedy C nezávisle od polohy montáže

Rozbeh od 2 l/hod. = zachytenie i najmenších prietokov (straty z kvapkajúceho kohútika)

Možnosť zabudovania bezpotenciálového impulzného výstupu s hodnotami impulzov 10, 100 alebo 1000 litrov



vodorovne
zvisle
šikmo



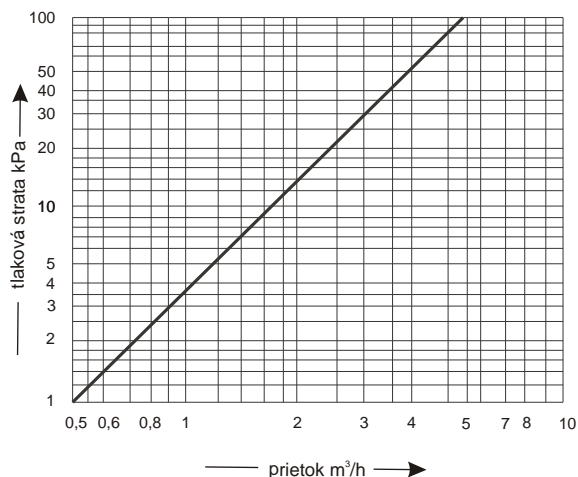
max. 90°

Sensus Metering Systems a.s.

<http://www.sensus.com> • E-mail: info.sk@sensus.com

 **SENSUS**
METERING SYSTEMS

Krivka tlakovej straty

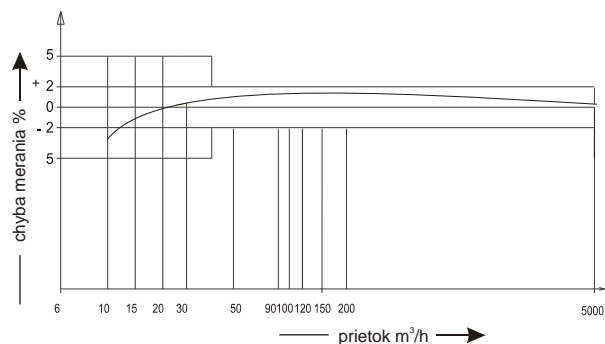


Technické parametre

Qn	Menovitý prietok	m ³ /h	2,5
Qmax	Maximálny prietok	m ³ /h	5
Qt	Prechodový prietok*	m ³ /h	0,012
Qmin	Minimálny prietok*	m ³ /h	0,006
	Rozbeh	m ³ /h	0,002
	Dovolená chyba Qt ↔ Qmax	%	± 2
	Dovolená chyba Qmin ↔ Qt	%	± 5
	Tlaková strata pri Qmax*	kPa	100
	Prietok pri tlakovej strate 0,1 MPa*	m ³ /h	5
	Menovitý tlak	MPa	1,6
	Menovitá teplota	°C	40
	Hodnoty impulzov pri bezpotenciálnom impulznom výstupe	1 imp=...l	10,100 alebo 1000

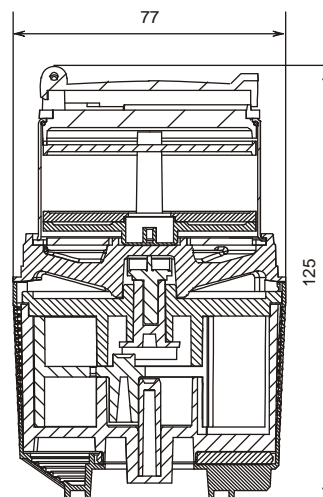
* uvedené hodnoty sú lepšie ako sú požadované hodnoty pre metrologickú triedu C pre vodoměr Qn 2,5

Krivka chýb

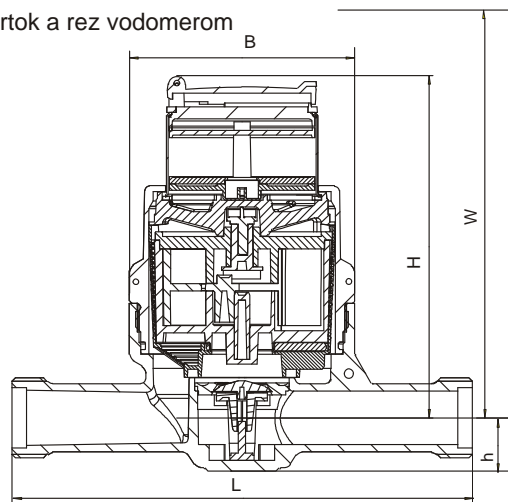


Hlavné rozmery

rez kapsy ou



rozměrový nářtok a rez vodoměrom



Menovitá svetlos	DN	mm	20
Pripojovací závit vodoměru			G1B
Závitová prípojka			R3/4"
Stavebná dĺžka	L	mm	190
Výška	h	mm	22
	H	mm	141
Výška potrebná pre výmenu mernej kapsle	w	mm	min. 230
Šírka	B	mm	93
Hmotnosť		kg	1,8

R-XTP QN 2,5

Materiál

Hlava vodomera	mosadz
Puzdro	mosadz
Merná kapsa	plast, CrNi-occe
Valčekové poítadlo	plast
Oský íselných valčekov	CrNi - oce
Tesnenie	pryž

Všetky použité materiály zodpovedajú príslušným doporučeniam.

Špecifikácia

Samostatná merná kapsa R-XTP QN 2,5 EC alebo EB

Popis		
Merná kapsa		R-XTP QN 2,5 RC 394 EC alebo EB
Merná kapsa	s impulzným výstupom 10 l/imp	R-XTP QN 2,5 RC 394 EC alebo EB K 10
Merná kapsa	s impulzným výstupom 100 l/imp	R-XTP QN 2,5 RC 394 EC alebo EB K 100
Merná kapsa	s impulzným výstupom 1000 l/imp	R-XTP QN 2,5 RC 394 EC alebo EB K 1000

Objemový kapsový vodoměr v XNP puzdre

Popis		
Objemový kapsový vodoměr		RC-XTP QN 2,5 RC EC alebo EB
Objemový kapsový vodoměr	s impulzným výstupom 10 l/imp	RC-XTP QN 2,5 RC K/06 EC alebo EB K 10
Objemový kapsový vodoměr	s impulzným výstupom 100 l/imp	RC-XTP QN 2,5 RC K/09 EC alebo EB K 100
Objemový kapsový vodoměr	s impulzným výstupom 1000 l/imp	RC-XTP QN 2,5 RC K/12 EC alebo EB K 1000

Objemový kapsový vodoměr v XNP puzdre so spätnou klapkou

Popis		
Objemový kapsový vodoměr		RC-XTP QN 2,5 RC EC alebo EB
Objemový kapsový vodoměr	s impulzným výstupom 10 l/imp	RC-XTP QN 2,5 RC K/06 EC alebo EB K 10
Objemový kapsový vodoměr	s impulzným výstupom 100 l/imp	RC-XTP QN 2,5 RC K/09 EC alebo EB K 100
Objemový kapsový vodoměr	s impulzným výstupom 1000 l/imp	RC-XTP QN 2,5 RC K/12 EC alebo EB K 1000

Objednávanie

V objednávke uviesť počet kusov a špecifikáciu, prípadne príslušenstvo. V špecifikácii pre vodoměr uviesť, či so spätnou klapkou alebo bez spätnej klapky.

Príslušenstvo

Popis
Bezpotenciálový impulzný výstup s plombovacím materiálom
Montážny kúľ pre výmenu mernej kapsle
Spätná klapka NRV

R-XTP QN 2,5



Systém riadenia kvality OQS-certifikovaný
pod a ISO 9001, Reg.-Nr.: 3496/0

R-XTP QN 2,5

LD 1500 SK • Strana 4 zo 4

