

# MN XNP

Viacvtokový mokrobežný vodoměr  
s vymeniteľnou kapsou



## Prevedenie

---

Mokrobežný vodoměr

Poítadlo - kombinácia ru i kového a val ekového poítacieho stroja

Osky prevodových súkolí sú uložené jednotlivo a preplachované

Labyrintné utesnenie medzi objímkou meracieho mechanizmu a poítadlom znižuje prietok a tým znižuje možnosť vnikania neistôt

Utesnenie medzi kapsou a puzdrom je pomocou špeciálneho krúžku a O-krúžku

Puzdro vodoměru zostáva trvale v potrubí

Nízke náklady pri výmene kapsle po uplynutí doby overenia

Pre výmenu je možné použiť iba kapsle metrologicky overené

Vhodný z hľadiska životného prostredia - kapsla je vratná a po overení opätovne použiteľná

Zaistená bezporuchová funkcia s spätnou klapkou

Pri výmene spätnej klapky nie je potrebná demontáž vodoměra - jednoduchá výmena pomocou špeciálneho XNP kúča

Prevedenie do horizontálneho i vertikálneho prevedenia

## Použitie

---

Na meranie spotreby množstva pitnej a užitkovej vody do maximálnej teploty 40°C

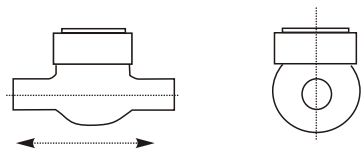
---

Sensus Metering Systems a.s.

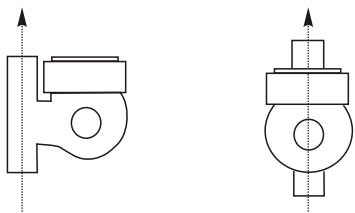
<http://www.sensus.com> • E-mail: [info.sk@sensus.com](mailto:info.sk@sensus.com)



## Montáž



vodorovné potrubie po ítadlo smerom hore

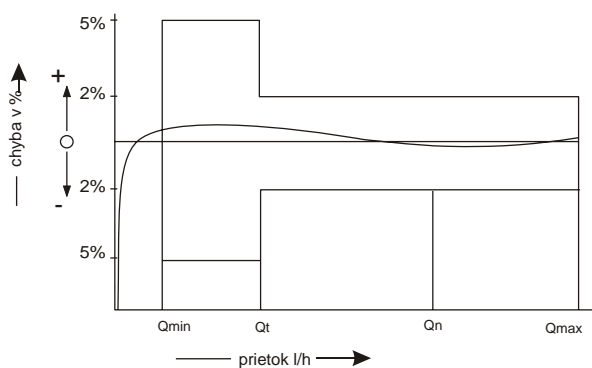


vertikálne potrubie po ítadlo smerom hore

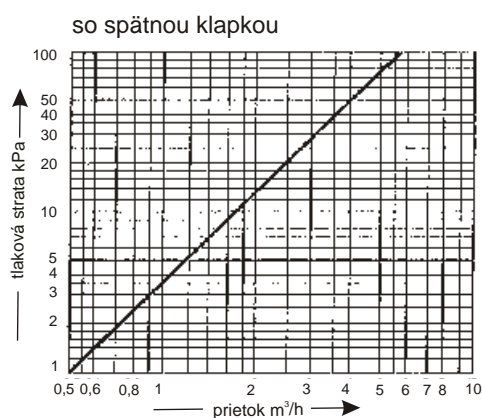
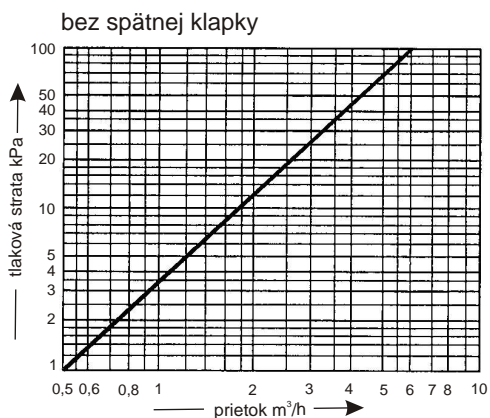
## Technické parametre

Ve kos vodomera	m <sup>3</sup> /h	2,5
Menovitý prietok <b>Q<sub>n</sub></b>	m <sup>3</sup> /h	2,5
Maximálny prietok <b>Q<sub>max</sub></b>	m <sup>3</sup> /h	5
Prechodový prietok <b>Q<sub>t</sub></b>	m <sup>3</sup> /h	0,2
Minimálny prietok <b>Q<sub>min</sub></b>	m <sup>3</sup> /h	0,05
Dovolená chyba v rozsahu (Q <sub>t</sub> -Q <sub>max</sub> )	%	± 2
Dovolená chyba v rozsahu (Q <sub>min</sub> -Q <sub>t</sub> )	%	± 5
Prietok pri tlakovej strate 100kPa	m <sup>3</sup> /h	0,006
Rozsah po ítadla	m <sup>3</sup>	99999
Najmenšia od ítate ná hodnota na íselníku	m <sup>3</sup>	0,00005
Menovitý tlak	MPa	1,6
Menovitá teplota	°C	40

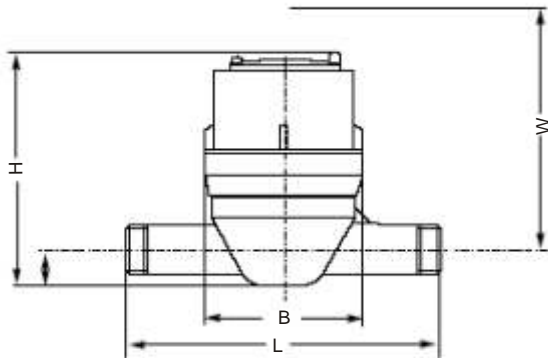
## Krivka chýb



## Krivky tlakových strát

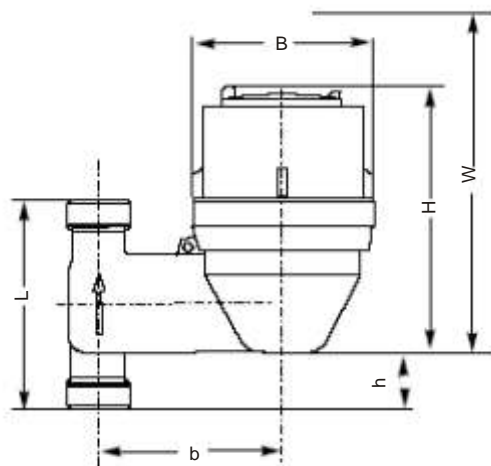


MN XNP



- prevedenie pre montáž do horizontálneho potrubia

Ve kos vodomeru		m <sup>3</sup> /h	2,5
Menovitá svetlos	DN	mm	20
Závitová prípojka			R 3/4
Pripojovací závit vodomeru			G 1B
Stavebná d ůzka	L	mm	190
Výška	H	mm	106
	h	mm	22
Minimálna výška pre výmenu	W	mm	180
Šírka	B	mm	93
Hmotnosť		kg	1,65



- prevedenie pre montáž do vertikálneho potrubia

Ve kos vodomeru		m <sup>3</sup> /h	2,5
Menovitá svetlos	DN	mm	20
Závitová prípojka			R 3/4
Pripojovací závit vodomeru			G 1B
Stavebná d ůzka	L	mm	105
Výška	H	mm	135
	h	mm	27
Minimálna výška pre výmenu	W	mm	180
Šírka	B	mm	93
Hmotnos		kg	2

## Materiál

Puzdro vodomeru	mosadz
Kapsla MN XNP	plast
Po ítaací stroj ek	plast
Osky prevodových súkolí	CrNi oce
Ložisko lopatkového kola	safir
Tesnenie	guma
Puzdro vodomeru	mosadz, práškováný povrch

# Špecifikácia

---

Prevedenia do horizontálneho potrubia:

- vodomer bez spätnej klapky MN XNP QN2,5
- vodomer so spätnou klapkou MN XNP - RV QN2,5

Prevedenia do vertikálneho potrubia:

- vodomer bez spätnej klapky MN XNP-S QN2,5
- vodomer so spätnou klapkou MN XNP-S-RV QN2,5

Príslušenstvo:

- merná kaps a XNP 394
- spätná klapka ERV - XNP 124
- montážny k ú XNP Z 1946

## Objednávanie

---

Pri objednávaní uviesť počet kusov a špecifikáciu



Systém riadenia kvality OQS-certifikovaný  
pod a ISO 9001, Reg.-Nr.: 3496/0

MN XNP