



Prevedenie

Puzdro vodomera z vysokokvalitného materiálu - kompozitu

Vodomér je chránený voči vplyvu magnetického poľa podľa EN 14154-3

Vyrovňavacie hrdlo
(Patentovo chránené)

- kompenzácia dĺžkových odchýlok $\pm 2,5$ mm
a axiálnych posunov $\pm 1,5$ mm

Nové modulárne počítačové s mechanickým a elektronickým rozhraním pre nasadenie komunikačných modulov SensusBase

Elektronický komunikačný modul "base-r" umožňuje rádiovú komunikáciu nadradeného systému s vodomérom.

Modulárne počítačové umožňuje zapojenie vodomera Residia-Jet-C do individuálneho merania a tým aj fakturácie a následného vyúčtovania.

Residia-Je-Ct s komunikačnými modulmi je vhodný pre "home-automatizáciu".

Použitie

Na meranie spotreby množstva pitnej a úžitkovej vody do maximálnej teploty 30°C a teplej úžitkovej vody do maximálnej teploty 90°C

Pre montáž do horizontálneho i vertikálneho potrubia

Výhody použitia kompozitového materiálu

Absolútne a bezkompromisne v súlade so svetovými požiadavkami pre materiály, ktoré sú v styku s pitnou vodou.

Odolný voči korózii:

- vo vlhkom prostredí
- v agresívnej vode
- v upravovanej vode (demineralizovaná voda)

Výhodná inštalácia protredníctvom nastaviteľných závitových prípojk:

- zabudovanie vodomera do siete bez mechanického napätia
- dĺžkové a osové vyrovnanie (kompenzácia dĺžkových a osových odchýlok v nie celkom korektne pripravených miestach montáže)

Materiál v súlade s požiadavkami ochrany životného prostredia:

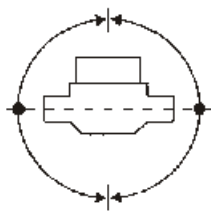
- ekologický materiál
- energeticky úsporný výrobný proces
- 40 % redukcie hmotnosti
- optimálna schopnosť recyklácie

Sensus Metering Systems a.s.

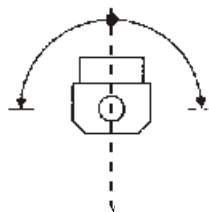
<http://www.sensus.com> · E-mail: info.sk@sensus.com

SENSUS
METERING SYSTEMS

Montáž



vodorovne
zvisle*
šikmo*



max. 90^{0*}

* metrologická trieda A

Technické parametre

Menovitý (trvalý) prietok	Qn	m ³ /h	1,5	
Maximálny prietok (1hod/de)	Qmax	m ³ /h	3	
Prechodový prietok	metrolog. tr. B	Qt	m ³ /h	0,12
	metrolog. tr. A	Qt	m ³ /h	0,15
Minimálny prietok	metrolog. tr. B	Qmin	m ³ /h	0,03
	metrolog. tr. A	Qmin	m ³ /h	0,06
Menovitý tlak	PN	MPa	1	
Skúšobný tlak	P	MPa	1,6	
Dovolená chyba v rozsahu (Qt ↔ Qmax)		%	± 2 ± 3	
Dovolená chyba v rozsahu (Qmin ↔ Qt)		%	± 5	
Menovitá teplota	t	°C	30 90	
Strata tlaku pri Qmax		kPa	10	
Rozsah po ítaďla		m ³	99 999	
Najmenšia od ítate ná hodnota na íselníku *		m ³	0,00005*	

* - od ítate né iba v prípade, že nie je použitý komunika ný modul

Technické údaje komunika ného modulu

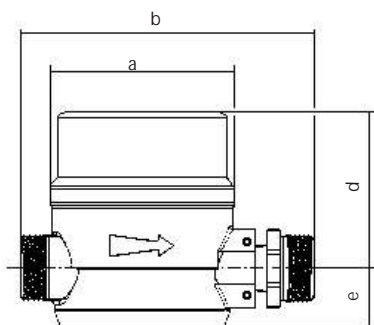
Rádiový modul base-r

Prevádzkové napätie	DC 3 V (lithiová batéria)
Životnosť batérie	12 + 1 rok
Frekvencia	868,3 MHz
Výkon	< 5 mW
Hustota odpo tov	6 krát / 24hod.
Teplota okolia pri preprave a skladovaní v prevádzke	- 25 ... + 60°C 0 ... 55 °C
Krytie	IP 65

Residia-Jet -C Qp 1,5



Rozmerový nártok



Hlavné rozmery

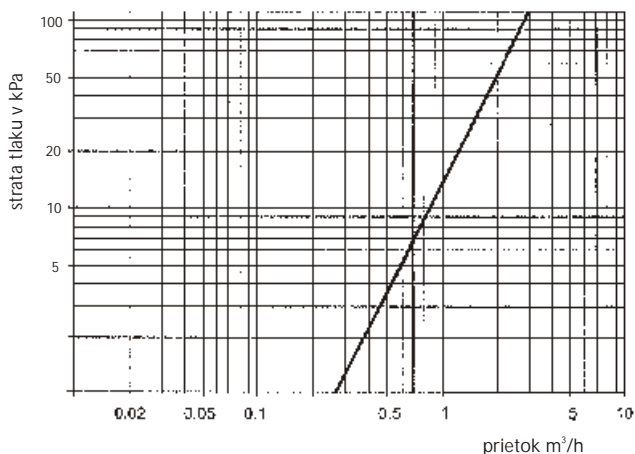
Stavebná džka	mm	110*	
Závit vodomeru		G 3/4	
Závit pripoj. astí		R 1/2	
Džka	a	mm	70,5
	b	mm	110*
Výška	d	mm	60
	e	mm	23
Hmotnosť	kg	0,27	

* - variabilne +/- 2,5 mm

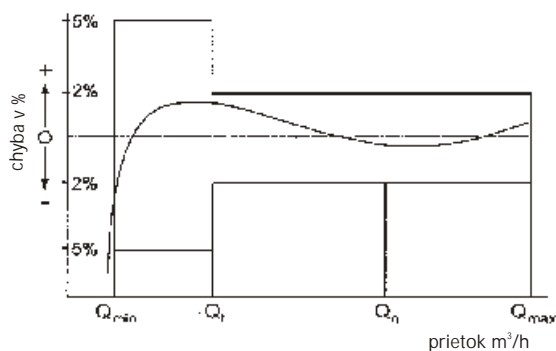
Materiál

Puzdro	kompozit
Utesovacia doska Lopatkové koleso Poítací strojček Kryt poítadla	plast
Základný kolík	bronz
Ložisko	safír

Krivka tlakovej straty



Krivka chýb



Residia-Jet -C Qp 1,5

Objednávacie ísla

Typ - oznaenie	Teplota	Staveb. d ůka/Pripojenie	Objednávacie íslo
Residia-Jet-C Qp 1,5	30°C	110 mm R 1/2" (G3/4)	88125321
Residia-Jet-C Qp 1,5	90°C	110 mm R 1/2" (G3/4)	88125331

V prípade požiadavky iného prevedenia - metrologická trieda A alebo komunika ný modul- zadajte objednávku nasledovne:

Objednávací text

Názov - typ: Residia-Jet-C
Po et kusov :
Menovitý prietok : Qp
Pracovná teplota : 30°C / 90°C
Satvebná d ůka / pripojenie : 110 mm R1/2" (G 3/4)
Metrol. trieda : EAH / EBH
Komunika ný modul : - / rádiový base-r

Príklad objednávky

Názov - typ : Residia-Jet-C
Po et kusov : 10
Menovitý prietok : Qp 1,5
Pracovná teplota : 30°C
Satvebná d ůka / pripojenie : 110 mm R1/2" (G 3/4)
Metrol. trieda : EBH
Komunika ný modul : -



Systém riadenia kvality OQS-certifikovaný
pod a ISO 9001, Reg.-Nr.: 3496/0

Residia-Jet -C Qp 1,5

