



Charakteristické znaky

Jedna merná kaps a pre všetky prevedenia
- bytový vodoměr, batériový vodoměr,
ventilový vodoměr

ve mi vysoká presnosť merania

vhodný pre všetky inštalované polohy - okrem polohy
íselníkom otočeným o 180°

vysoká prevádzková spoľahlivosť

univerzálne možnosti použitia prostredníctvom
rôznorodého programu adaptéra

ve mi okamžité odčítanie stavu vodomera

Prevedenie

merná kaps a vybavená mechanickým alebo elektronickým počítadlom
v prevedení na studenú alebo teplú vodu

jednoduchá a racionálna výmena mernej kapsle po uplynutí doby overenia
- výmení sa iba merná kaps a, puzdro vodomera zostáva namontované
v potrubí

okamžitý chod zabezpečený profilovým tesniacim krúžkom, ktorý chráni
závit mernej kapsle proti vlhkosti

vysoká prevádzková spoľahlivosť i pri agresívnej vode zabezpečená krytom
z čiernej zliatiny

možnosť pripojenia modulu M-Bus (EN 1434)

možnosť diaľkového výstupu

Sensus Metering Systems a.s.

<http://www.sensus.com> • E-mail: info.sk@sensus.com



Základom PolluMuk systému je merná kaps a s možnos ou prevedenia s mechanickým alebo elektronickým po ítadlom pre vodomer na studenú alebo teplú vodu.

Profilový tesniaci krúžok chrániaci závit mernej kapsle proti vlhkosti umož ňuje jednoduchú výmenu.

ahká a pohodlná výmena mernej kapsle zabezpe ňuje jednoduchý servis.

PolluMUK

- mechanický variant suchobežnej mernej kapsle vybavený val ekovým po ítadlom, ktorý zaru ňuje presnos merania po as celej doby overenia

PolluMUK E

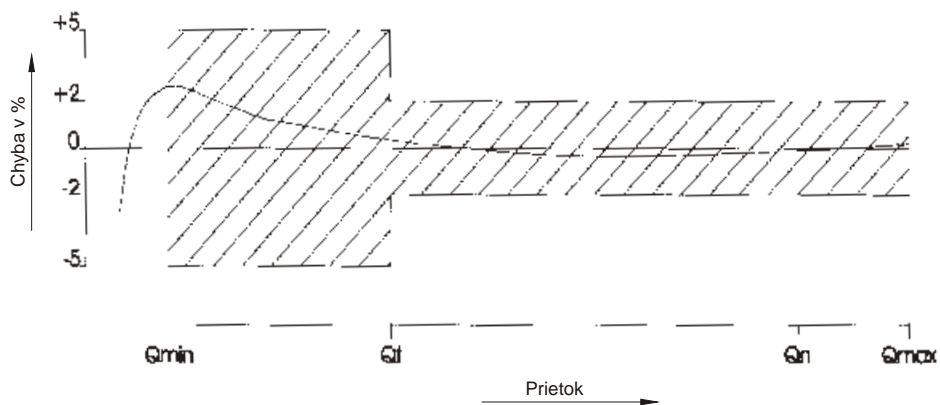
- elektronický variant suchobežnej mernej kapsle
- zjednocuje výhody koaxiálnej (súosej) mernej kapsle s modernou elektronikou
- zobrazovanie nameraných a uložených údajov na displeji
- aktuálny stav po ítadla
- štatistika spotreby (stav po ítadla k nastavenému dátumu)
- 12 mesa ňých hodnôt spotreby
- servisné údaje
- sp a požiadavky metrologickej triedy C
- v prevedení aj s impulzným výstupom (1 imp=100 l) alebo s M-Bus -om

Technické parametre

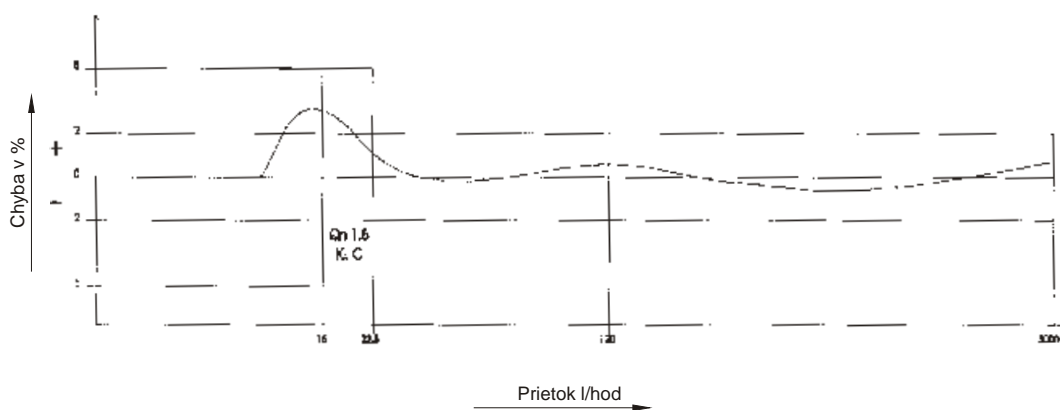
			mechanický	PolluMUK E	
Qn	Menovitý prietok	m ³ /h	1,5		
Qmax	Maximálny prietok	m ³ /h	3		
	Strata tlaku pri Qn	kPa	22,7		
	Prietok pri tlakovej strate 100 kPa	l/h	3,03		
	Teplota meraného média	°C	30/90		
	Metrologická trieda				
	Inštalácia poloha horizontál		B	C	
Inštalácia poloha vertikál		A	A		
Qmin	Minimálny prietok				
	Inštalácia poloha horizontál	m ³ /h	0,03	0,015	
	Inštalácia poloha vertikál a íselník oto ený o 90°	m ³ /h	0,06		
	Najmenšia od ítate ná hodnota na íselníku	m ³	0,0001		
	Impulzný výstup				
	Hodnota impulzného výstupu	1 imp=...l		100	
	D ůžka uzavretia	ms		500	
	Maximálne spínacie napätie	V DC		28	
	Maximálny spínací prúd	mA		50	
	Ochranný odpor	Ohm		100	
	Hmotnos mernej kapsle	g	360	480	

Krivky chýb

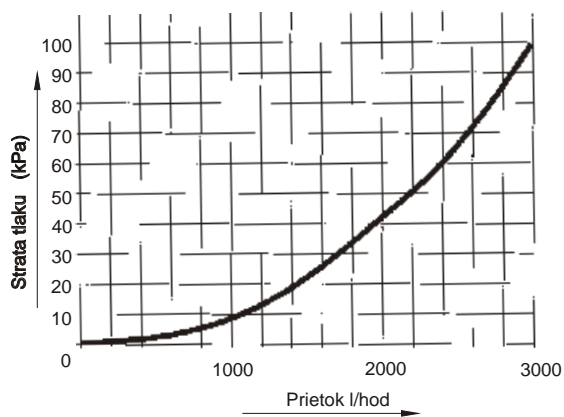
PolluMUK mechanický



PolluMUK E



Krivka tlakovej straty



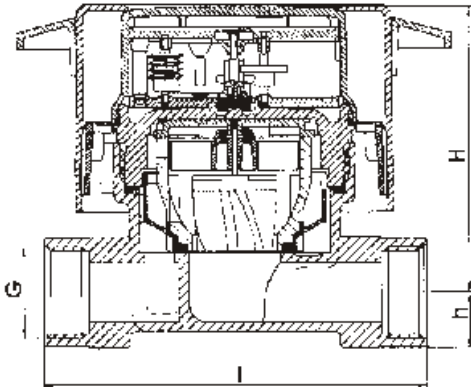
Materiál

Vymeniteľná merná kapsa	plast
Valčekové poítadlo	plast
Oský íselných valčekov	CrNi - oce
Elektronické poítadlo	plast
Tesnenia	pryž
Puzdro	mosadz

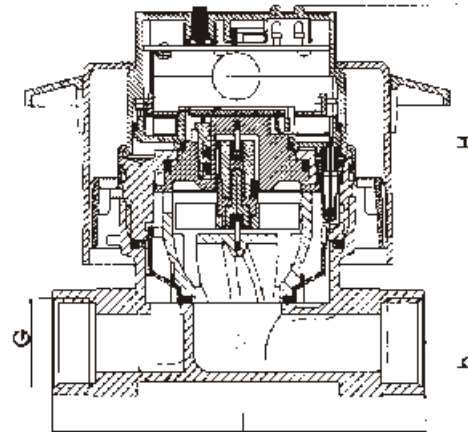
PolluMUK

Hlavné rozmery

PolluMUK mechanický



PolluMUK E

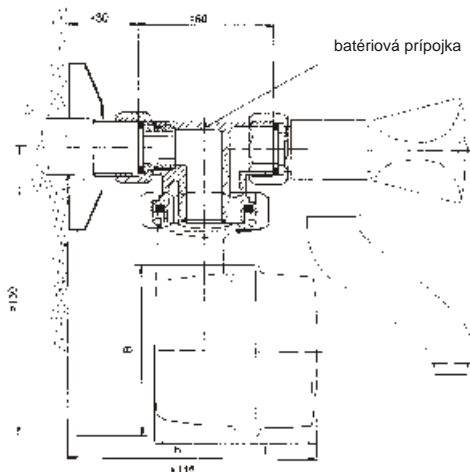


Ruzdro	Stavebná dĺžka l	PolluMUK mechanický			PolluMUK E			Pripojovací závit vodomeru G
		Výška h	Výška H	Šírka B	Výška h	Výška H	Šírka B	
pre jednovtokový suchobežný vodomer								
APG 1	80	13,9	75,9	75	13,9	93,8	75	G 3/4"
APG 2	110	17,9	71,9		17,9	89,8		G 3/4"
APG 3	130	20,9			20,9			G 1"
ventilový a batériový vodomer								
VTG		22,9	63	75	22,5	80,9	75	

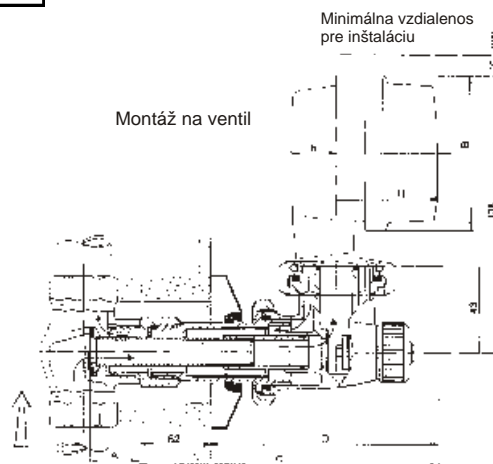
Všetky uvedené rozmery sú v mm

Priemer mernej kapsle vrátane plombovacieho krúžku	88 mm
Priemer mernej kapsle bez plombovacieho krúžku	75 mm
Pripojovací závit mernej kapsle	2 1/4"
Výmenná výška mernej kapsle	180 mm
Dĺžka pripojovacieho kábla pre diaľkové odčítanie a M-Bus	1 m

Montáž na batériu



Montáž na ventil



Závit vodomeru R	Rozmer A	Rozmer B2		
1/2"	22	0 - 35 mm*	> 35 - 55 mm ¹	> 55 - 75 mm ²
3/4"	25	0 - 35 mm*	> 35 - 55 mm ¹	> 55 - 75 mm ²
1"	31	0 - 35 mm*	> 35 - 55 mm ¹	> 55 - 75 mm ²
		* Upozornenie: 0 - 15 mm s Rozetou Z 1222 (objedna oddelene)	¹ pre predĺžovaciu sadu s jednou vsuvkou	² pre predĺžovaciu sadu s dvomi vsuvkami
1/2", 3/4", 1"	Rozmer C	147	167	187
	Rozmer D	147 - B2	167 - B2	187 - B2

PolluMUK



Objednávanie

Názov - Typ
Merná kaps a mechanická
PolluMUK QN 1,5 studená voda
PolluMUK QN 1,5 teplá voda
Merná kaps a elektronická
PolluMUK E 30°C
PolluMUK E 30°C s impulzným výstupom
PolluMUK E 30°C M-BUS
PolluMUK E 90°C
PolluMUK E 90°C s impulzným výstupom
PolluMUK E 90°C M-BUS
Puzdro pre jednotkový suchobežný vodomer
PolluMUK APG 1
PolluMUK APG 2
PolluMUK APG 3
Puzdro pre batériový a ventilový vodomer
PolluMUK QN 1,5 VV 30°C
PolluMUK QN 1,5 VV 90°C

Príslušenstvo :

PolluMUK montážny k ú
PolluMUK rozperný krúžok - sada
Softw are MiniCom 2 pre PolluMUK-E
Optická hlavica pre PolluMUK-E
Centrova pre optickú hlavicu

Príslušenstvo pre batériový a ventilový vodomer:

Ventil s pripojením 1/2"
Ventil s pripojením 3/4"
Ventil s pripojením 1"
Pripojovacia sada 1/2"
Pripojovacia sada 3/4"
Pripojovacia sada 1"
Batériová prípojka 3/4"

Adaptér program - inštalácia mernej kapsle PolluMUK do puzdra jednotkového suchobežného vodomeru

Adaptér UP 193

ABB Kent "Modulmeter"

Allmess "UP 6000 MK"

Brunata "M 307/1"

Techem - koaxiálne po íťadlo

Wassergegerate Spaichingen

Zenner, Wehrle, Extern

Pri objednávaní uvies po et kusov, názov - typ, príp. špecifikáciu príslušenstva pod a vyššie uvedených tabuliek



Systém riadenia kvality OQS-certifikovaný
pod a ISO 9001, Reg.-Nr.: 3496/0

PolluMUK