

Vekotec

Připojovací šroubení pro otopná tělesa s integrovanou ventilovou vložkou



HEIMEIER

Udržování tlaku & Kvalita vody › Vyvažování & Regulace › Termostatická regulace

ENGINEERING ADVANTAGE

Připojovací šroubení Vekotec bez vypouštění je určeno pro připojení deskových otopných těles s integrovanou ventilovou vložkou se spodním připojením s R1/2 vnitřním nebo G3/4 vnějším závitem. Přímé i rohové provedení je k dispozici pro dvoutrubkové i jednotrubkové soustavy.

- > Přívodní a vratné potrubí lze uzavřít samostatně
- > Pro otopná tělesa s pravým i levým připojením
- > Těsnění O-kroužky z EPDM pryže



> Popis

Připojovací šroubení Vekotec firmy HEIMEIER slouží k připojení otopného tělesa se spodním připojením k otopné soustavě a k jeho uzavírání. Šroubení je vybaveno dvěma samostatnými uzavíracími kuželkami pro přívodní a zpětné potrubí, ovládanými pomocí šestihřanného klíče 5 mm (SW 5). Šroubení se vyrábí v rohovém a přímém provedení pro dvoutrubkové otopné soustavy s připojením k otopnému tělesu vnitřním závitem R1/2 nebo vnějším závitem G3/4. Rozteč os připojení je 50 mm. Speciální převlečné matice a pružné plošné těsnění umožňují vyrovnat nepřesnosti až 1,0 mm a docílit tak montáže bez pnutí.

Těleso šroubení je vyrobeno z poniklované mosazi. Vřetena jsou utěsněna pomocí O-kroužků z EPDM pryže. Připojovací závít ventilu G3/4 odpovídá svěrným připojením pro měděné, plastové, přesné ocelové nebo vícevrstvé trubky. Použit je nutno výhradně příslušně označená svěrná šroubení HEIMEIER (označená např. 15 THE). Maximální provozní teplota 120 °C. Maximální provozní tlak 10 bar.

> Konstrukce

Vekotec



1. Uzavírací kuželka
2. Těleso šroubení z poniklované mosazi

Použití

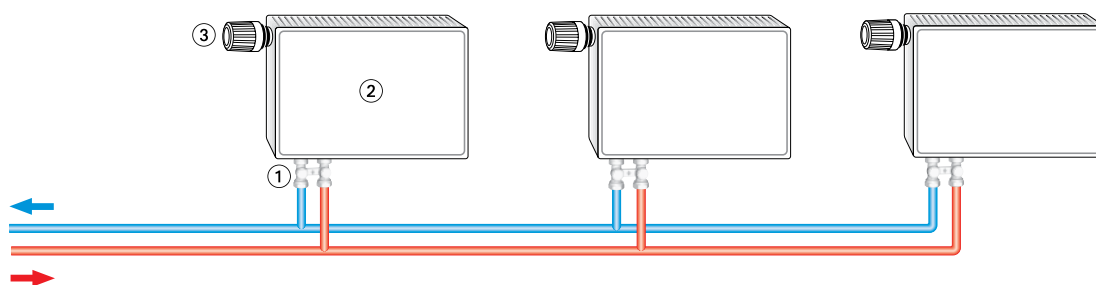
Připojovací šroubení Vekotec firmy HEIMEIER je určeno k připojení otopných těles se spodním připojením s integrovanou ventilovou vložkou s připojovacím vnitřním závitem Rp1/2 nebo vnějším závitem G3/4. Rohové a přímé provedení pro dvoutrubkové soustavy nabízí mnohostranné použití.

Přímé provedení je například vhodné k připojení otopných

těles na potrubní síť vedenou v podlaze, rohové provedení pak k připojení k potrubí ve zdi. Požadujete-li volný prostor nad podlahou, použijte rohové provedení. Připojovací šroubení Vekotec umožňuje uzavírání jednotlivých otopných těles a tím údržbu nebo výměnu např. otopného tělesa bez přerušení provozu otopné soustavy. Vekotec lze osadit na otopná tělesa v levém i pravém provedení.

Příklad použití

Dvoutrubková soustava



1. Vekotec
2. Otopné těleso
3. Termostatická hlavice

Doporučení

Aby nedošlo k poškození teplovodní otopné soustavy a k tvorbě usazenin, musí být otopná soustava provozována dle ČSN 06 0310 a kvalita teplotnosné látky musí po celou dobu provozu odpovídat ČSN 07 7401 a VDI 2035. U průmyslových aplikací a v soustavách CZT je nutné dále dodržet požadavky VdTUV1466/AGFW- 5/15.

Minerální oleje, obsažené v teplotnosné látce (zejména pak maziva s obsahem minerálních olejů jakéhokoliv druhu),

způsobují bobtnání a následné poškození těsnění z EPDM pryže.

Proto nesmí být v teplotnosné látce v žádném případě obsaženy. Při použití mrazuvzdorných a antikoročních přípravků bez dusitanů na bázi etylenglykolu je třeba čerpat příslušné údaje, zejména o koncentraci jednotlivých přísad, z podkladů výrobce mrazuvzdorných a antikoročních přísad.

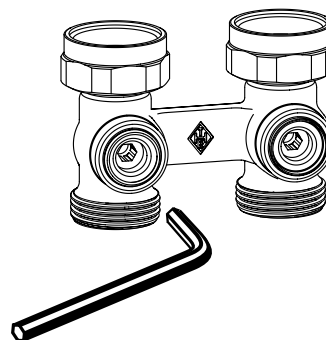
Návod k obsluze

Uzavírání

Odšroubujte uzavírací krytky.

Za použití šestihránného klíče 5 mm (SW 5) viz obr. uzavřete přívodní i zpětné potrubí otáčením doprava.

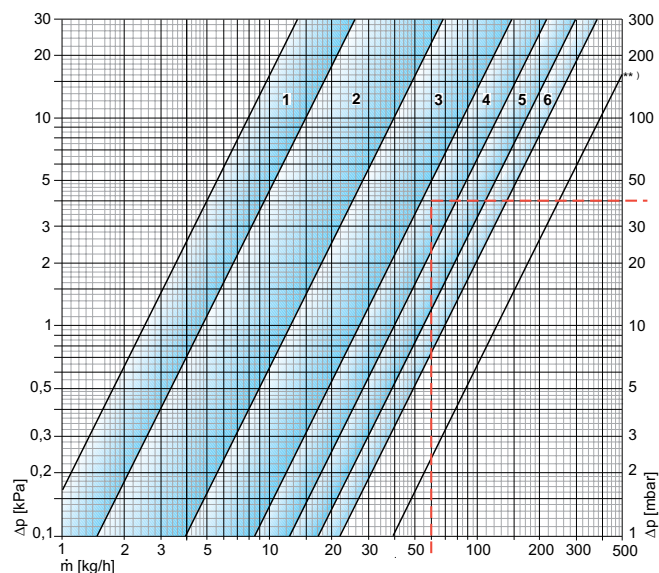
Uzavírací krytky našroubujte zpět.



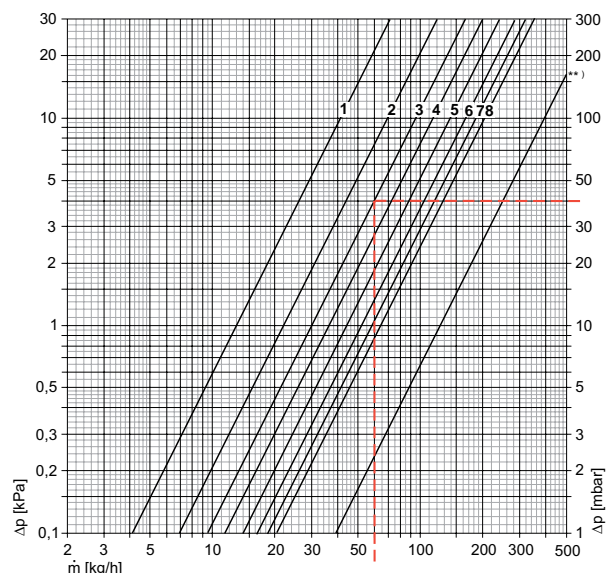
Technická data

Diagram, Vekotec dvoutrubková soustava

Ventilová vložka VHV se 6 stupni nastavení



Ventilová vložka VHV8S s 8 stupni nastavení



Otopné těleso s rohovým a přímým šroubením Vekotec ve dvoutrubkovém provedení

	Nastavení ventilové vložky								Kvs-hodnota bez otopného tělesa **)	Maximální provozní teplota TB [°C] *)	Maximální provozní tlak PB [bar]
	1	2	3	4	5	6	7	8			
Ventilová vložka VHV se 6 stupni nastavení a termostatickou hlavici											
min Kv-hodnota	0,025	0,047	0,125	0,263	0,395	0,540	-	-	1,23	120	10
max	0,047	0,125	0,263	0,395	0,540	0,694	-	-	1,23	120	10
Kvs	0,051	0,132	0,286	0,406	0,561	0,766	-	-	1,23	120	10
Ventilová vložka VHV8S s 8 stupni nastavení a termostatickou hlavici											
Kv-hodnota	0,13	0,22	0,30	0,36	0,44	0,52	0,58	0,64	1,23	120	10
Kvs	0,16	0,26	0,36	0,41	0,57	0,77	0,87	0,93	1,23	120	10

*) s krytkou nebo pohonem max. 100 °C

Kv/Kvs = m³/h při tlakové ztrátě 1 bar.

Příklad výpočtu

Hledáno:

nastavení ventilové vložky

Zadáno:

tepelný výkon $Q = 1045 \text{ W}$

teplotní spád $\Delta t = 15 \text{ K}$ (65/50 °C)

tlaková ztráta ventilu $\Delta p_v = 40 \text{ mbar}$

Řešení:

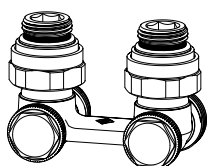
hmotnostní tok $m = Q / (c \cdot \Delta t) = 1045 / (1,163 \cdot 15) = 60 \text{ kg/h}$

Hodnota přednastavení z diagramu:

s ventilovou vložkou VHV se 6 stupni nastavení : 4

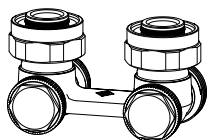
s ventilovou vložkou VHV8S s 8 stupni nastavení : 3

Provedení

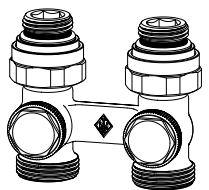


Rohové

Připojovací závit otopného tělesa VK	Dvoutrubková soustava Kvs *)	Objednací č.
Rp 1/2 vnitřní závit	1,23	0551-50.000

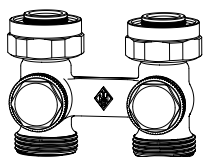


Připojovací závit otopného tělesa VK	Dvoutrubková soustava Kvs *)	Objednací č.
G 3/4 vnější závit	1,23	0553-50.000



Přímé

Připojovací závit otopného tělesa VK	Dvoutrubková soustava Kvs *)	Objednací č.
Rp 1/2 vnitřní závit	1,23	0550-50.000

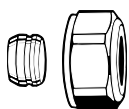


Připojovací závit otopného tělesa VK	Dvoutrubková soustava Kvs *)	Objednací č.
G 3/4 vnější závit	1,23	0552-50.000

*) Celkem pro přívodní i zpětné potrubí

$Kv/Kvs = m^3/h$ při tlakové ztrátě 1 bar.

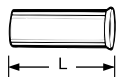
Príslušenství



Svěrné šroubení

pro měděné a přesné ocelové trubky.
Připojení – vnější závit G 3/4.
Spojení kov na kov. Poniklovaná mosaz.
U trubek se silou stěny 0,8 – 1 mm je třeba použít opěrná pouzdra. Řiďte se pokyny výrobce trubek.

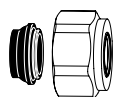
Ø trubky	Objednací č.
12	3831-12.351
15	3831-15.351
16	3831-16.351
18	3831-18.351



Opěrné pouzdro

Pro měděné a přesné ocelové trubky se silou stěny 1 mm.
Mosaz.

Ø trubky	L [mm]	Objednací č.
12	25,0	1300-12.170
15	26,0	1300-15.170
16	26,3	1300-16.170
18	26,8	1300-18.170

**Svěrné šroubení**

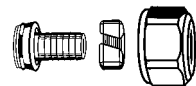
pro měděné a přesné ocelové trubky.
Pro připojení na vnější závit G3/4.
Měkce těsnící.
Poniklovaná mosaz.

Ø trubky

15
18

Objednací č.

1313-15.351
1313-18.351

**Svěrné šroubení**

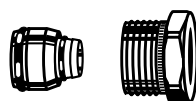
pro plastové trubky.
Pro připojení na vnější závit G3/4.
Poniklovaná mosaz.

Ø trubky

14x2
16x2
17x2
18x2
20x2

Objednací č.

1311-14.351
1311-16.351
1311-17.351
1311-18.351
1311-20.351

**Svěrné šroubení**

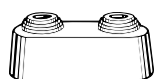
Pro vícevrstvé trubky.
Připojení vnějším závitem G3/4.
Poniklovaná mosaz.

Ø trubky

16x2

Objednací č.

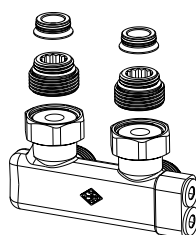
1331-16.351

**Dvojitá růžice**

Z bílého plastu, středem dělitelná pro různé průměry potrubí, rozteč os 50 mm, celková výška max. 31 mm.

Objednací č.

0520-00.093

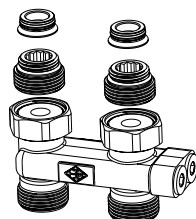
**Křížový kus rohový**

při záměně přívodního a vratného potrubí. Připojení pro R1/2 a G3/4, plošně těsnící, s uzavíráním, pro dvoutrubkové soustavy s oddělenými kanály. Poniklovaná mosaz.

Objednací č.

G3/4 / R1/2

0541-50.000

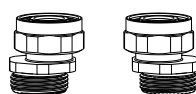
**Křížový kus přímý**

při záměně přívodního a vratného potrubí. Připojení pro R1/2 a G3/4, plošně těsnící, s uzavíráním, pro dvoutrubkové soustavy s oddělenými kanály. Poniklovaná mosaz.

Objednací č.

G3/4 / R1/2

0542-50.000

**S-připojovací set**

Skládá se ze 2 adaptérů G3/4 x G3/4.
Poniklovaná mosaz.

Model**Objednací č.**

Set 1 Axiální rozteč min. 40/50 až max. 60/50 1354-02.362
Set 2 Axiální rozteč min. 35/50 až max. 65/50 1354-22.362

**Dvojitá vsuvka**

Mosaz, vnitřní šestihran, s těsněním.
Pro připojení armatur Multilux, Vekolux a Vekotec k otopným tělesům s Rp1/2 vnitřním závitem.

Model**Objednací č.**

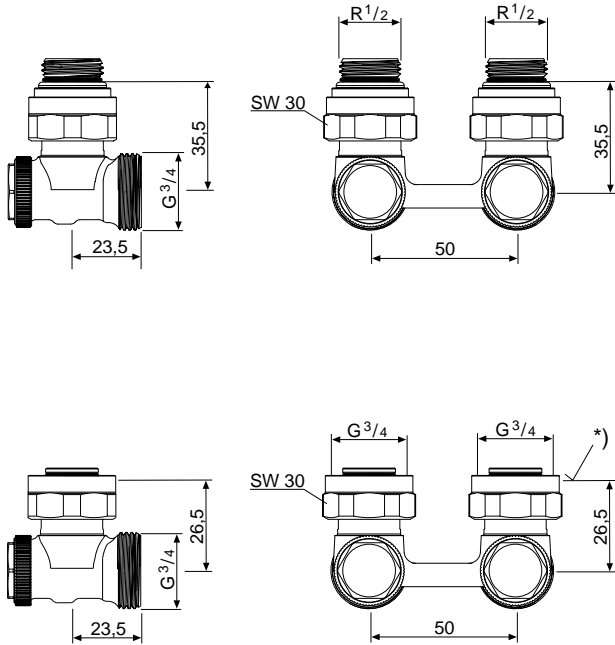
plošně těsnící R 1/2 x G 3/4

0550-22.350

Rozměry

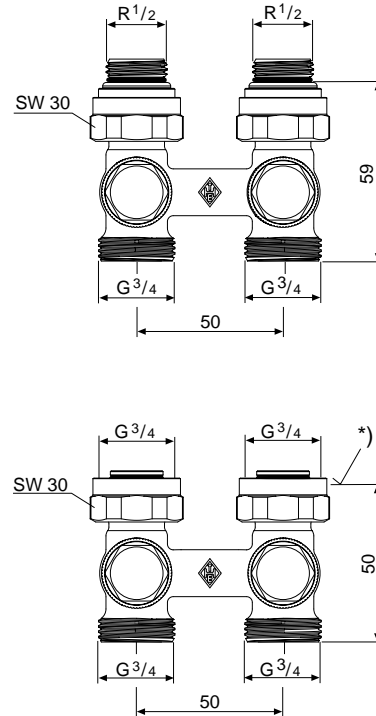
Rohové šroubení Vekotec

jednotrubkové a dvoutrubkové provedení

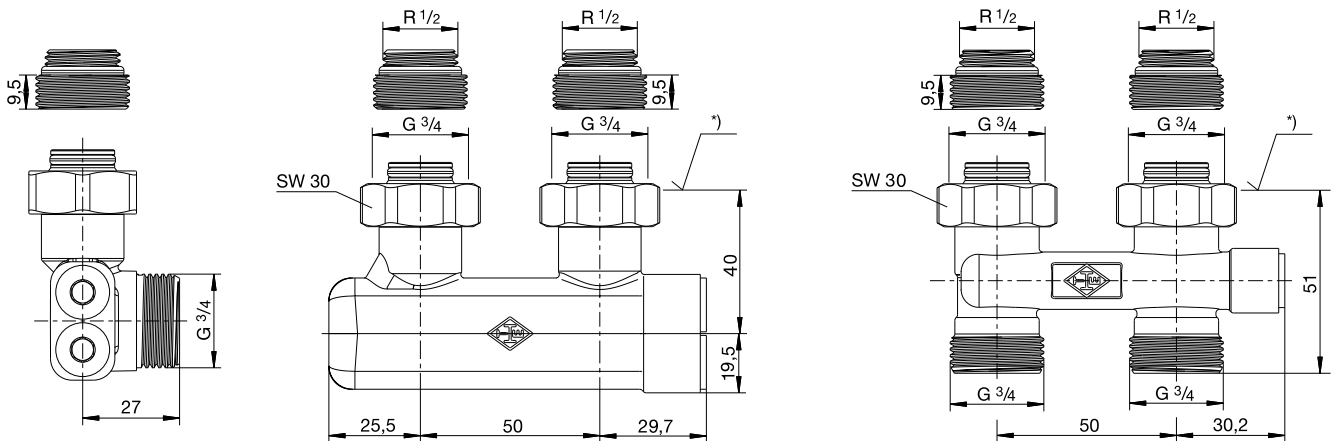


Přímé šroubení Vekotec

jednotrubkové a dvoutrubkové provedení



Křížový kus



*) příločná plocha vrchní hrana těsnění

Veškeré produkty, texty, fotografie a diagramy použité v tomto dokumentu mohou být změněny společností TA Hydronics bez předchozího upozornění a udání důvodu.

Pro aktuální informace o našich produktech a technických datech, navštivte prosím stránky www.tahydronics.com.

3520-32.483 CS Vekotec 09.2013