

PolluCom M

Kompaktný domový
merač tepla



Prevedenie

LCD displej - zobrazovanie údajov

Kalorimetrické počítadlo vyberateľné a otočné o cca 270° čím sa umožňuje ľahšie odčítanie nameraných údajov

Uloženie nameraných mesačných hodnôt spotreby tepla posledných 14-tich mesiacov

Raz za 24 hodín samotest kalorimetrického počítadla

Impulzný výstup množstva tepla

Možnosť pripojenia modulu M-BUS (EN 1434)

Použitie

Na meranie spotreby tepla v obytných blokoch a v objektoch vykurovaných diaľkovo, okruhom teplej vody do menovitého prietoku Q_n 10 m³/h a teploty 130°C

Špecifikácia

PolluCom M - kompaktný merač tepla pre montáž do výstupného potrubia (potrubie s nižšou teplotou)

PolluCom MX - kompaktný merač tepla pre montáž do vstupného potrubia (potrubie s vyššou teplotou)

PolluCom M H QN...V, PolluCom MX H QN...V - kompaktný merač tepla pre montáž do vodorovného potrubia so závitovým pripojením

PolluCom M H QN...FL, PolluCom MX H QN...FL - kompaktný merač tepla pre montáž do vodorovného potrubia s prírubovým pripojením

PolluCom M S QN...V, PolluCom MX S QN...V - kompaktný merač tepla s prírubovým pripojením pre montáž do zvislého potrubia s prúdením vody zdola nahor

PolluCom M F QN...V, PolluCom MX F QN...V - kompaktný merač tepla s prírubovým pripojením pre montáž do zvislého potrubia s prúdením vody zhora nadol

Sensus Metering Systems a.s.

<http://www.sensus.com> · E-mail: info.sk@sensus.com



Konštrukcia

Merač tepla PolluCom M je kompaktný merací prístroj (vodomer s kalorimetrickým počítadlom tvoria stabilnú jednotku). Konštrukčné riešenie merača tepla umožňuje jednoduchú montáž a vylúčenie možných chýb nesprávnym pripojením.

Merač tepla PolluCom M sa skladá z:

- viacvokového lopatkového vodomeru, ktorý podľa konštrukčného prevedenia môže byť zabudovaný do horizontálneho potrubia (prevedenie so závitovým alebo prírubovým pripojením) alebo do vertikálneho potrubia (závitové pripojenie). Meranie pretečeného množstva teplej vody je realizované elektronickým snímaním otáčok lopatkového kolesa. Uvedeným konštrukčným riešením vodomeru boli dosiahnuté hodnoty prietokov v metrologickej triede C.

- kalorimetrického počítadla, ktorého snímanie a vyhodnocovanie riadi mikroprocesor. Elektronika proti rušeniu je chránená kovovým krytom. Zobrazovanie nameraných údajov na 7-miestnom displeji v 2-zobrazovacích úrovniach, v druhej úrovni zobrazovania možno odčítať hodnoty spotreby tepla za posledných 14 mesiacov. Raz za 24 hodín prebieha samotest počítadla, pri ktorom sa zobrazia na displeji chyby v sieti a chyby meracieho prístroja, prípadne nedovolené manipulácie s prístrojom. Aktuálny stav počítadla je počas samotestu uložený do pamäti.

Pre montáž do ťažko prístupných miest je možné počítadlo s displejom vytiahnuť z telesa merača tepla do vzdialenosti 1,5 m a umiestniť na stenu pomocou adaptéra, ktorý je súčasťou dodávky. Pri montáži na stenu nie je možné otáčať displejom.

Pre diaľkový prenos nameraných údajov je kalorimetrické počítadlo štandardne dodávané s pripojovacím miestom:

- beznapäťový kontakt (množstvo tepla) alebo
- modul pre pripojenie M-BUS EN 1434 (množstvo tepla a prietok) a priame pripojenie na PolluData.

- odporových snímačov teploty (Pt 500). Dĺžka vodiča 3 m, na zvláštnu objednávku 5 alebo 10 m. Odporové snímače teploty sú spárované. Do potrubia môžu byť zabudované pomocou ponorného pudzra do návarku alebo T-kusu.

Technické parametre

Kalorimetrické počítadlo

Napájanie	litiová batéria životnosť 6 rokov
Teplota okolia	5...55°C
Stupeň krytia	IP 65
Teplonosná kvapalina	voda
Menovitý teplotný rozsah	5...130°C
Minimálny teplotný rozdiel	Δt_{\min} 3 K
Maximálny teplotný rozdiel	Δt_{\max} 100 K
Vstupný signál z vodomeru	beznapäťový kontakt
Zobrazenie	7-miestny LCD displej

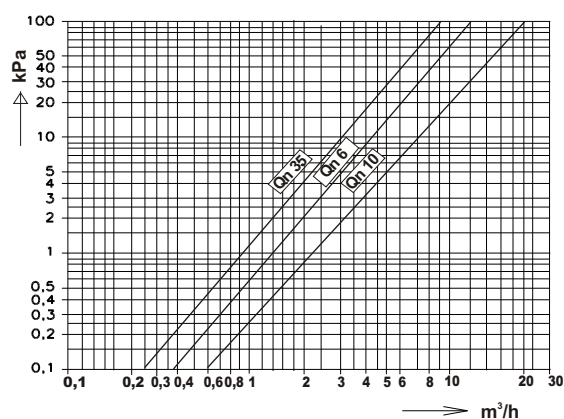
Najväčšie dovolené chyby	
počítadlo	
$3\text{ K} \leq \Delta t < 20\text{ K}$	$\pm 1,5\%$
$20\text{ K} \leq \Delta t < 100\text{ K}$	$\pm 1\%$
počítadlo a snímače teploty	
$3\text{ K} \leq \Delta t < 10\text{ K}$	$\pm 5\%$
$10\text{ K} \leq \Delta t < 20\text{ K}$	$\pm 4\%$
$20\text{ K} \leq \Delta t < 100\text{ K}$	$\pm 2\%$
Hranica vypnutia	0,15 K

Modul diaľkového prenosu	
Impulz	beznapäťový pre teplo
Hodnota impulzu	0,01 MWh
Doba zopnutia	100 ms
Spínací prúd	max. 0,1 A
Spínacie napätie	max. 28 VDC
Sériové rozhranie	M-BUS (EN 1434)
Rádiový modul	pre PolluData rádiový systém PDF

Viacvokový vodomer

Menovitý (trvalý) prietok	Q _n	m ³ /hod	3,5	6	10
Prechodový prietok	Q _t	m ³ /hod	0,21	0,36	0,6
Minimálny prietok	Q _{min}	m ³ /hod	0,035	0,06	0,1
Menovitá teplota		°C	130	130	130
Menovitý tlak		PN	16	16	16
Tlaková strata pri Q _n		kPa	20	25	25

Krivka tlakovej straty



PolluCom M

Zobrazovanie

Zobrazovacia úroveň 1.

Ohlásenie chyby (v prípade, že došlo k chybe v meracom systéme)

Err C03

Spotrebované množstvo tepla (tu údaj v MWh)

74.368 MWh

Pretečené množstvo vody

3956 m³

Test displeja

8888888 MWh
CU
* 0 10 20 MWh 300 m³

Okamžitý prietok

426 m³/h

Okamžitý tepelný výkon

79 kW

Teplota na vstupe

90.3 °C

Teplota na výstupe

34.6 °C

Číslo zákazníka

2733056

Bus-adresa

Rdr 00

Počet prevádzkových hodín s chybou

h 0

Hodnota impulzu na impulz. výstupe

1000 l/imp

Zobrazovacia úroveň 2.

Posledná uložená mesačná hodnota (deň, mesiac a rok)

1-08-95

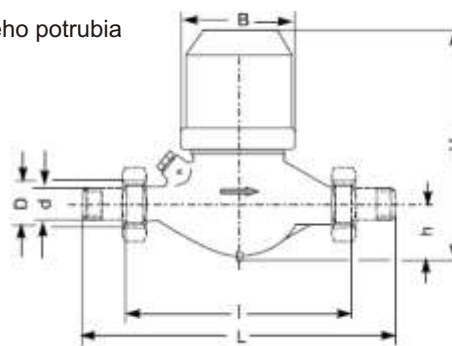
Spotrebovaná energia k tomuto dátumu, ďalších trinásť hodnôt nasleduje

3079 MWh

Hlavné rozmery

Merač tepla PolluCom M H Qn...V

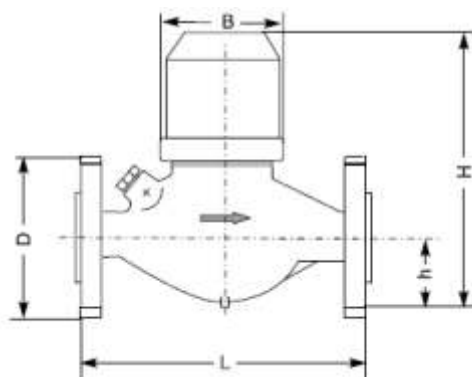
- závitové pripojenie
- montáž do vodorovného potrubia



Menovitý (trvalý) prietok	Qn	m ³ /h	3,5	6	10
Menovitá svetlosť	DN	mm	25	25	40
Závitová prípojka	d		R1	R1	R11/2
Pripojenie vodomeru	D		G11/4	G11/4	G2
Mont. dĺžka vodomeru bez závitovej prípojky	l	mm	260	260	300
Mont. dĺžka vodomeru so závitovou prípojkou	L	mm	378	378	438
Výška	H	mm	184	184	205
Výška	h	mm	46	46	63
Šírka	B	mm	103	103	140
Hmotnosť bez závitovej prípojky		kg	3,1	3,1	5,4
Hmotnosť so závitovou prípojkou		kg	3,8	3,8	6,7

Merač tepla PolluCom M H QN...FL

- prírubové pripojenie
- montáž do vodorovného potrubia



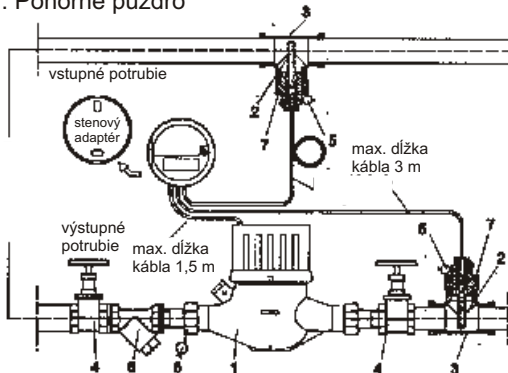
Menovitý prietok	Qn	m ³ /h	3,5	6	10
Menovitá svetlosť	DN	mm	25	25	40
Montážna dĺžka	L	mm	260	260	300
Výška	H	mm	189	189	210
Výška	h	mm	51	51	68
Priemer príruby	D	mm	115	115	150
Šírka	B	mm	101	101	131
Hmotnosť		kg	5	5	8,2

PolluCom M

Montáž

Montáž merača tepla v horizontálnom potrubí

1. Kompaktný merač tepla PolluCom M
2. Odporové snímače teploty
3. T-kus
4. Uzatvárací ventil
5. Montážna plomba
6. Filter
7. Ponorné puzdro



Pre montáž merača tepla PolluCom MX (montáž merača tepla vo vstupnom potrubí) platia tie isté podmienky ako pre montáž merača tepla vo výstupnom potrubí.

Pri montáži merača tepla PolluCom M a PolluCom M MX do potrubia s teplotou vody vyššou ako 90°C umiestniť počítadlo s displejom na stenu pomocou adaptéra.

Objednávaci text

Počet kusov :

Špecifikácia :

Montáž do potrubia : vstupné / výstupné

Menovitá svetlosť : DN

Menovitý prietok : Qn

Montážna dĺžka : mm

Dĺžka vodiča snímača teploty: m

Požiadavka diaľkovej komunikácie : M-Bus / Rádiový modul / Impulzný výstup / Modul 232

Príklad objednávky

Počet kusov : 2

Špecifikácia : PolluCom MH QN... V

Montáž do potrubia : vstupné

Menovitá svetlosť : DN 25

Menovitý prietok : Qn 6

Montážna dĺžka : 260 mm

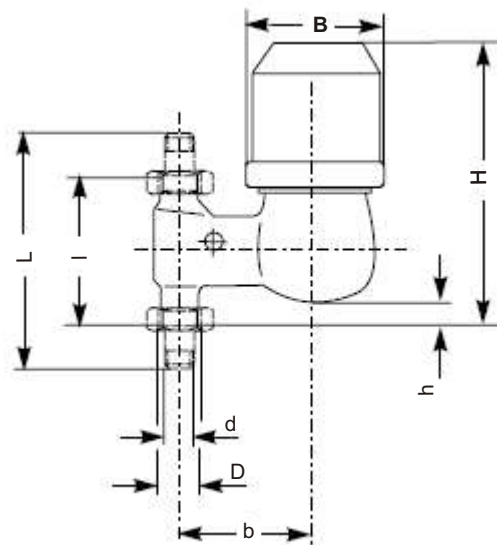
Dĺžka vodiča snímača teploty: 5 m

Požiadavka diaľkovej komunikácie : M-Bus

Merač tepla PolluCom MS QN...V

- závitové pripojenie
- montáž do zvislého potrubia-prúdenie vody zdola nahor

Menovitý prietok	Qn	m ³ /h	3,5	6	10
Menovitá svetlosť	DN	mm	25	25	40
Závitová prípojka	d		R1	R1	R11/2
Pripojenie vodomera	D		G11/4	G11/4	G2
Mont. dĺžka vodomera bez závitovej prípojky	l	mm	150	150	200
Mont. dĺžka vodomera so závitovou prípojkou	L	mm	268	268	338
Výška	H	mm	210	210	236
Výška	h ₁	mm	33	33	30
Osová vzdialenosť	b	mm	94	94	120
Šírka	B	mm	103	103	140
Hmotnosť bez závitovej prípojky	kg		3,5	3,5	5,2
Hmotnosť so závitovou prípojkou	kg		4	4	6,5



Menovitý prietok	Qn	m ³ /h	3,5	6	10
Menovitá svetlosť	DN	mm	25	25	40
Závitová prípojka	d		R1	R1	R11/2
Pripojenie vodomera	D		G11/4	G11/4	G2
Mont. dĺžka vodomera bez závitovej prípojky	l	mm	150	150	200
Mont. dĺžka vodomera so závitovou prípojkou	L	mm	268	268	338
Výška	H	mm	210	210	236
Výška	h ₁	mm	22	22	30
Osová vzdialenosť	b	mm	105	105	120
Šírka	B	mm	103	103	140
Hmotnosť bez závitovej prípojky	kg		3,5	3,5	5,2
Hmotnosť so závit. prípojkou	kg		4	4	6,5



Systém riadenia kvality OQS-certifikovaný podľa ISO 9001, Reg.-Nr.: 3496/0

Právo na technické zmeny vyhradené 10/05

PolluCom M