



Použitie

Objektový mera teplej úžitkovej vody OMT je určený pre meranie spotreby teplej úžitkovej vody do 90°C na vstupe do objektu. OMT pracuje na protiprúdovom princípe výmeníka tepla.

Prevedenie

Objektový mera TÚV sa vyrába v troch prevedeniach:

OMT 1.X - pre počet bytových jednotiek min. 3 max. 20

OMT 2.X - pre počet bytových jednotiek min. 21 max. 32

OMT 3.X - pre počet bytových jednotiek min. 33 max. 50

Popis

OMT sa skladá z troch hlavných častí:

- doskového výmeníka tepla s izoláciou
- obehového erpadla
- vodomera na teplú úžitkovú vodu do 90°C.

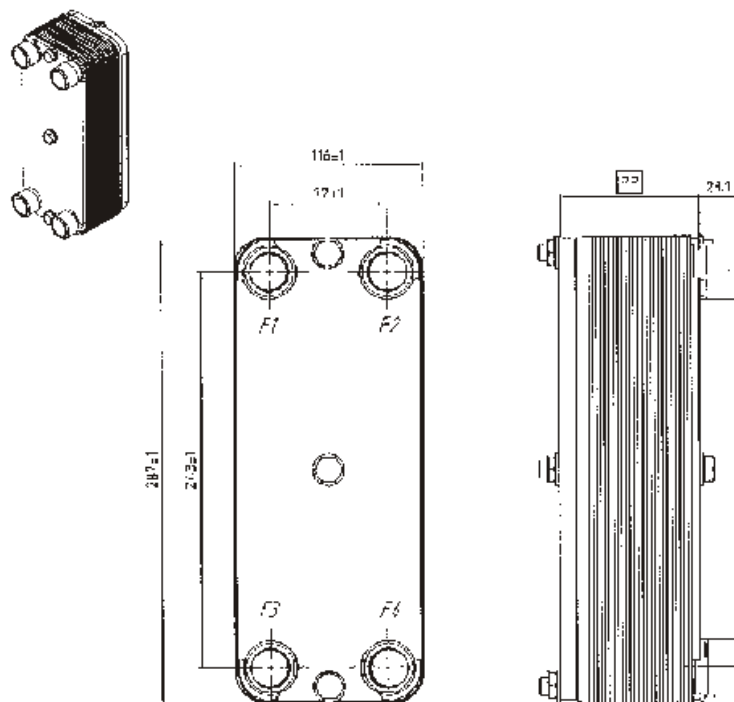
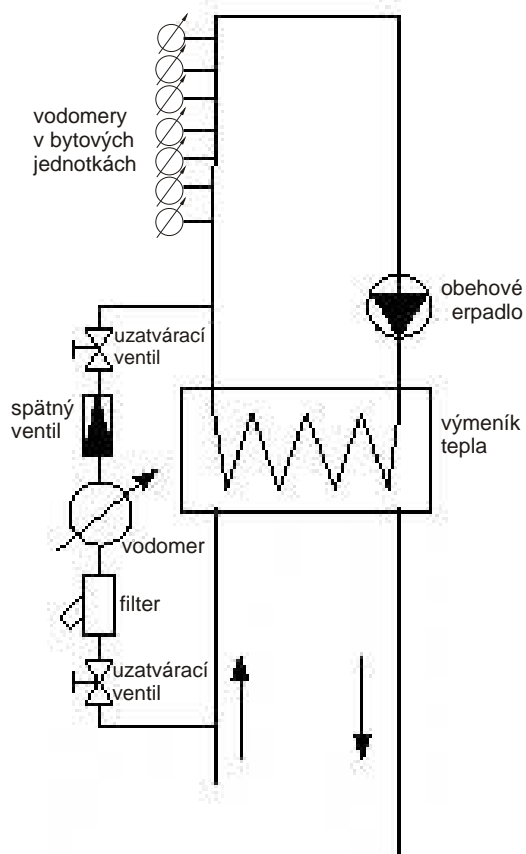
Jednotlivé časti sú prepojené trubkovým systémom doplneným o uzatváracie ventily, T-kusy, 90°kolená a filter umiestnený pred vodomermom.

Výmeník tepla pozostáva z asi 300 profilovaných nerezových dosiek, čím je zaručená dobrá chemická odolnosť. Konštrukcia výmeníka zabezpečuje turbulentné prúdenie, ktoré je zárukou vysokého koeficientu prestupu tepla.

Obehové erpadlo zabezpečuje cirkuláciu vody v sekundárnej časti systému počas doby, kedy je odber teplej úžitkovej vody minimálny, resp. nulový.

Vodomer zabezpečuje meranie spotreby teplej úžitkovej vody do 90°C dodávanej do objektu.

Hlavné časti OMT sú navrhované zvlášť pre jednotlivé prevedenia na základe tepelných - hydraulických a fyzikálnych výpočtov.

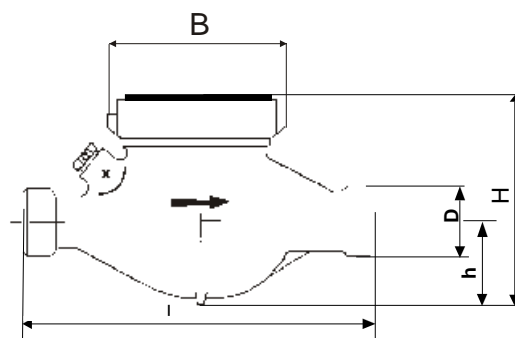


F1, F4 - výstup vody
F2, F3 - vstup vody

rozmer F je závislý od veľkosti výmeníka, ktorú uruje potrebný výkon

Rozmerový nártok a technické parametre vodomeru

Menovitý prietok Qn	m ³ /h	1,5	2,5	3,5	6	10
Maximálny prietok Qmax	m ³ /h	3	5	7	12	20
Prechodový prietok Qt	m ³ /h	0,12	0,2	0,28	0,48	0,8
Minimálny prietok Qmin	m ³ /h	0,03	0,05	0,07	0,12	0,2
Rozbeh	m ³ /h	0,02	0,02	0,03	0,06	0,095
Strata tlaku pri Qn	kPa	11	18	20	25	25
Nominálny pracovný tlak - závitové pripojenie	MPa	1,6				
Dovolená chyba v rozsahu Qt-Qmax	%	±2				
Dovolená chyba v rozsahu Qmin-Qt	%	±5				
Maximálna teplota	°C	90 (krátkodobu 110)				
Menovitá teplota	°C	70				



V prípade požiadavky podrobnejších informácií vyžadajte katalógový list LD 4100SK

TYP		QN 1.5	QN 1.5	QN 2.5	QN 3.5	QN 6	QN 6	QN 10
Menovitý prietok Qn	m ³ /h	1,5	1,5	2,5	3,5	6	6	10
Menovitá svetlosť DN	mm	15	20	20	25	25	32	40
Závit pripojovacích astí		R 1/2	R 3/4	R 3/4	R 1	R 1	R 1 1/4	R 1 1/2
Závit vodomeru	D	G 3/4	G 1	G 1	G 1 1/4	G 1 1/4	G 1 1/2	G 2
Rozmery	I	mm	190	190	190	260	260	300
	H	mm	110	110	115	120	123	140
	h	mm	34	34	39	40	43	55
	B	mm	97	97	97	103	103	103
Hmotnosť	kg	1,7	2	2,1	2,9	2,9	3	5,2

Právo na technické zmeny vyhradené 10/05



Systém riadenia kvality OQS-certifikovaný pod a ISO 9001, Reg.-Nr.: 3496/0