

Tradičné plynové kotly

 **IMMERGAS**



MINI Eolo/Nike

Závesné kotly
s prietokovým ohrevom TUV



MINI Eolo / Nike

Tradičné závesné kotly s prietokovým ohrevom TUV, alebo iba na vykurovanie s možnosťou pripojenia samostatného zásobníka TUV.

TECHNOLÓGIA ŠITÁ NA MIERU

Technológia okrem iného znamená vytvárať veci jednoduché a pohodlné. Toto je filozofia, na základe ktorej boli vyrobené nové kotly MINI Eolo / Nike. Snahou vývojového a výrobného strediska bolo vytvoriť a skonštruovať kotly MINI tak, aby uspokojovali požiadavky na ohrev teplej vody a vykurovanie domova na vyššej úrovni.

Moderný dizajn, kompaktné rozmery a inovatívna technológia robia z kotlov rady MINI ideálne riešenie, ako do nových tak i existujúcich systémov.

Séria MINI pozostáva z piatich nových typov a to: „turbo“ kotlov MINI Eolo 24, MINI Eolo X 24, MINI Eolo 28 a kotlov „do komína“ MINI Nike 24, MINI Nike X 24. Ich tepelný výkon je 24 kW resp. 28 kW.

INTELIGENTNÝ SYSTÉM KONTROLY

Všetky kotly MINI sú vybavené podsvieteným displejom, ktorý informuje používateľa o jeho funkciách prostredníctvom jednoduchých a jasných zobrazovacích znakov.

Nové MINI sú doplnené o ďalšie dôležité funkcie a to možnosť kombinácie s IMMERGAS ekvitermickou reguláciou v širokom rozsahu a možnosť napojenia na solárne kolektory IMMERGAS Solar Solution.

ŠETRÍME PRIESTOR

Vďaka kompaktným rozmerom série MINI (hĺbka len 24 cm - pri modeloch do 24 kW) môžu byť kotly typu Eolo

inštalované v ktorejkoľvek časti príbytku ako sú kuchynská linka, kúpeľňa, chodba či iný malý priestor. Ich redukovaná hmotnosť zas umožňuje ľahkú a jednoduchú manipuláciu s kotlom.

Nové MINI majú rovnaké rozmery a pripojenia ako ich predchodca a technické nároky na inštaláciu si vyžadujú minimálne stavebné zásahy.





CHARAKTERISTICKÉ VLASTNOSTI

- rozsah výkonu série od 7 do 28 kW
- MINI Eolo : s uzatvorenou komorou „TURBO“
verzia X – len pre kúrenie
s možnosťou pripojenia
samostatného zásobníka TÚV
- MINI Nike : s otvorenou komorou
„do komína“
verzia X – len pre kúrenie
s možnosťou pripojenia
samostatného zásobníka TÚV
- kompaktné rozmery
- jednoduché ovládanie + informačný LCD displej
- antikorový doskový výmenník na ohrev TÚV
- ekvitermická regulácia – možnosť pripojenia vonkajšej sondy



DOSTATOK TEPLEJ VODY

Teplú vodu budete mať stále k dispozícii! V závislosti od nárokov na dostatok teplej vody je možné k verziám X nainštalovať samostatný zásobník TÚV, ktorý je v ponuke od 80 do 1000 l. Táto ich vlastnosť umožňuje pripojiť kotly MINI na solárny systém IMMERGAS Solar Solution.

ELEKTRONIKA KOTLA

Nové kotly MINI sú kombinovateľné s IMMERGAS reguláciou, ktorá umožňuje nastavovať funkcie kotla vzdialene. Pri kombinácii s vonkajšou sondou sa zvyšuje efektívnosť vykurovania, čím sa redukuje spotreba plynu. Funkcie elektronickej dosky a inovačný solárny systém umožňujú riadiť studenú vodu na vstupe s termálnym solárnym systémom.

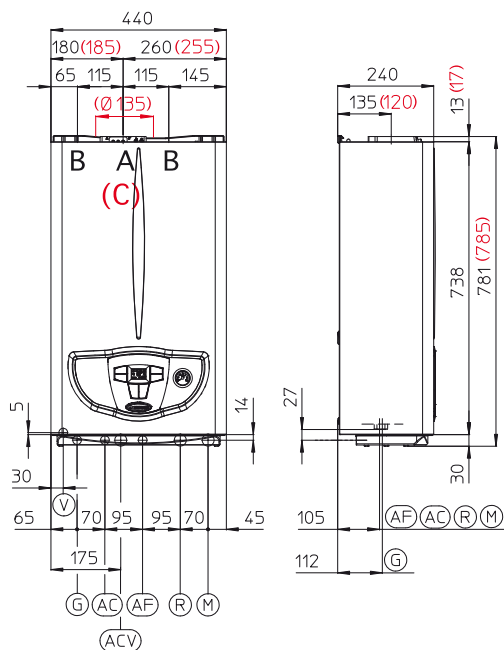


NOVÁ TERMOREGULÁCIA

Kotly MINI Eolo sú kombinovateľné s novou reguláciou CAR^{v2} a CAR Univerzál. Oba izbové modulačné termostaty umožňujú riadiť kotol vzdialene z miestnosti, kde boli namontované.

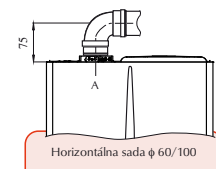
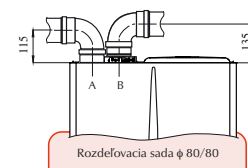
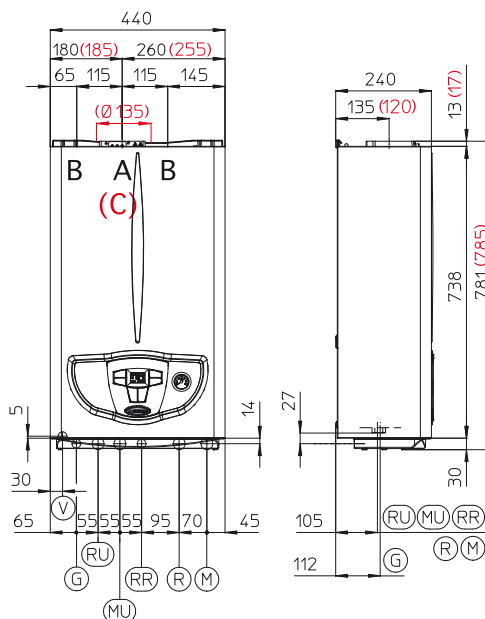
MINI Eolo/Nike 24

Variantné údaje v zátvorkách platia pre MINI Nike 24



MINI Eolo/Nike X 24

Variantné údaje v zátvorkách platia pre MINI Nike X 24



LEGENDA:

- G** prívod plynu
- AC** výstup TUV
- ACV** výstup TUV pri sade solárneho ventilu (voliteľné)
- AF** vstup studenej vody
- RR** dopúšťanie systému ÚK
- R** spiatka z ÚK
- M** prívod do ÚK
- RU** spiatka zo zásobníka TUV (voliteľné)
- MU** prívod do zásobníka TUV (voliteľné)
- V** elektrické pripojenie
- A** odvod spalin/prívod vzduchu
- B** prívod vzduchu
- C** odvod spalin (iba MINI Nike)

MINI Eolo 24/28 a MINI Nike 24				
Plyn	Okruh TUV	Okruh ÚK		
G	AC	AF	R	M
3/4"	1/2"	1/2"	3/4"	3/4"

MINI Eolo/Nike X 24					
Plyn	Okruh TUV	Okruh ÚK			
G	RU	MU	RR	R	M
3/4"	1/2"	1/2"	1/2"	3/4"	3/4"

TECHNICKÉ ÚDAJE	JEDNOTKY	MINI Eolo 24	MINI Nike 24	MINI Eolo 28	MINI Eolo X 24	MINI Nike X 24
Kód		3.020853	3.020852	3.020856	3.020855	3.020857
Maximálny príkon	kW	25,6	26,2	29,7	25,6	26,2
Minimálny príkon (režim ÚK)	kW	10,5	10,9	12,5	10,5	10,9
Minimálny príkon (režim TUV)	kW	8,3	8,3	9,6	8,3	8,3
Maximálny výkon	kW	24,0	23,8	28,0	24,0	23,8
Minimálny výkon (režim ÚK)	kW	9,3	9,4	11,2	9,3	9,4
Minimálny výkon (režim TUV)	kW	7,2	7,0	8,5	7,2	7,0
Účinnosť pri 100% výkone (80/60°C)	%	93,6	91,0	94,3	93,6	91,0
Účinnosť pri 30% výkone (80/60°C)	%	90,3	89,3	91,1	90,3	89,3
Spotreba pri maximálnom výkone *	m ³ /h	2,71	2,77	3,14	2,71	2,77
Špecifický prietok TUV (ΔT 30°C) pri nepretržitom odbere	l/min	11,5	11,4	13,4	11,5	11,4
Objem expanzomatu ÚK	l	6,0	6,0	8,0	6,0	6,0
Maximálny prevádzkový tlak v okruhu TUV	bar	10	10	10	10	10
Minimálny dynamický tlak v okruhu TUV	bar	0,3	0,3	0,3	0,3	0,3
Stupeň elektrického krytia	IP	X5D	X4D	X5D	X5D	X4D
Hmotnosť prázdneho kotla	kg	32,0	26,1	38,0	32,0	26,1

* platí pre G20 (zemný plyn)

V prípade inovácie výrobkov si výrobca vyhradzuje právo technických zmien bez predošlého upozornenia. Aktuálne technické údaje sú k dispozícii na uvedených kontaktoch. Uvedené údaje sa vzťahujú na nové výrobky, ktoré sú riadne inštalované a používané v súlade s platnými predpismi.

Počas životnosti výrobkov je ich funkcia ovplyvňovaná vonkajšími faktormi, ako napr. tvrdosť vody, atmosférické vplyvy, usadeniny v rozvode atď.

Poznámka: Doporučujeme vykonávať pravidelnú údržbu a servisné prehliadky.



SLUŽBA ZÁKAZNÍKOM

Telefón: 032 2850 100 Fax: 032 6583 764

Zákaznícka linka: 0850 003 850
www.immergas.sk e-mail: immergas@immergas.sk



IMMERGAS
IMMERGAS SPA - ITALY
spoločnosť certifikovaná
UNI EN ISO 9001:2000

Návrh, výroba a popredajná podpora plynových kotlov a ohrievačov vody a súvisiaceho príslušenstva